

Originalfassung

DE BETRIEBSANLEITUNG

Übersetzung / Translation

EN USER MANUAL

ES MANUAL DE INSTRUCCIONES

FR MODE D'EMPLOI

IT ISTRUZIONI PER L'USO

NL GEBRUIKSAANWIJZING

RO INSTRUCȚIUNI DE OPERARE

SE BRUKSANVISNING

STÄNDERBOHRMASCHINE

DRILL PRESS

TALADRO DE COLUMNA

PERCEUSE RADIALE SUR COLONNE

TRAPANO A COLONNA

KOLOMBOORMACHINE

MAȘINĂ DE GĂURIT CU COLOANĂ

STATIVBORRMASKIN



SB 3116RHN / SB 3116RMN



1	INHALT / INDEX	
2	SICHERHEITSZEICHEN / SAFETY SIGNS	10
3	VORWORT (DE)	15
4	TECHNIK	16
4.1	Komponenten / components	16
4.1.1	SB 3116RHN	16
4.1.2	SB 3116RMN	17
4.2	Technische Daten	18
4.3	Lieferumfang	18
4.3.1	SB 3116RHN	18
4.3.2	SB 3116RMN	18
5	SICHERHEIT	19
5.1	Bestimmungsmäßige Verwendung	19
5.2	Sicherheitshinweise	20
5.3	Restrisiken	22
6	MONTAGE	23
6.1	Lieferumfang	23
6.2	Vorbereitende Tätigkeiten	23
6.2.1	Der Arbeitsplatz	23
6.2.2	Transport / Ausladen der Maschine	23
6.2.3	Vorbereitung der Oberflächen	23
6.3	Elektrischer Anschluss	24
6.4	Zusammenbau	25
7	BETRIEB	27
7.1	Betriebshinweise	27
7.2	Bedienung	27
7.2.1	Drehzahl	27
7.2.2	Bohrtischeinstellung	28
7.2.3	Bohrkopfneigung	29
7.2.4	Bohrkopfverstellung horizontal	29
7.2.5	Bohrtiefeinstellung	29
8	WARTUNG	30
8.1	Instandhaltung und Wartungsplan	30
8.2	Reinigung	30

8.3 Entsorgung	31
9 FEHLERBEHEBUNG	31
10 PREFACE (EN)	32
10.1 Components	33
10.1.1 SB 3116RHN	33
10.1.2 SB 3116RMN	34
10.2 Technical details	35
10.3 Delivery content	35
10.3.1 SB 3116RHN	35
10.3.2 SB 3116RMN	35
11 SAFETY	36
11.1 Intended Use.....	36
11.2 Security instructions	37
11.3 Remaining risk factors	39
12 ASSEMBLY	40
12.1 Delivery content.....	40
12.2 Preparatory activities.....	40
12.2.1 Workplace requirements	40
12.2.2 Transport.....	40
12.2.3 Preperation of the surface	40
12.3 Power supply	41
12.4 Assembly.....	42
13 OPERATION	44
13.1 Operation instructions.....	44
13.2 Operation	45
13.2.1 Spindle speed	45
13.2.2 Table.....	45
13.2.3 Adjusting head angle	46
13.2.4 Adjusting head horizontally	46
13.2.5 Adjusting specified drill depht.....	46
14 MAINTENANCE	47
14.1 Maintenance plan	47
14.2 Cleaning	47
14.3 Disposal	47
15 TROUBLE SHOOTING	48

16 PREFACIO (ES)	49
17 CARACTERÍSTICAS TÉCNICAS	52
17.1 Descripción de SB 3116RHN Fig. 1.1	52
17.2 Ficha técnica de SB 3116RHN.....	52
17.3 Descripción de SB 3116RMN Fig. 1.2	53
17.4 Ficha técnica de SB 3116RMN	53
18 REGLAS DE SEGURIDAD	54
19 INSTALACIÓN	56
19.1 Contenido de la entrega	56
19.2 Montaje.....	56
20 FUNCIONAMIENTO Y MANTENIMIENTO	58
20.1 Taladrado	58
20.2 Ajuste del ángulo del cabezal	58
20.3 Mover el cabezal en horizontal	59
20.4 Mover el cabezal hacia delante y atrás	59
20.5 Ajuste de la mesa.....	59
20.6 Ajuste de la escala de profundidad para taladrar a una profundidad especificada.....	59
20.7 Cambio de velocidad	60
20.8 Quitar el portabrocas y el eje del husillo	60
20.9 Instalación del portabrocas y el eje del husillo	60
20.10 Tensión del muelle de retorno.....	60
20.11 Mantenimiento general	61
21 SOLUCIÓN DE PROBLEMAS	62
22 PRÉFACE (FR)	63
23 CARACTÉRISTIQUES TECHNIQUES	66
23.1 Description de SB 3116RHN Fig. 1.1.....	66
23.2 Fiche technique de SB 3116RHN	66
23.3 Description de SB 3116RMN Fig. 1.2	67
23.4 Fiche technique de SB 3116RHN	67
24 RÈGLES DE SÉCURITÉ	68

25 INSTALLATION	70
25.1 Livraison de la machine.....	70
25.2 Montage	70
26 FONCTIONNEMENT ET ENTRETIEN	72
26.1 Perçage	72
26.2 Réglage de l'angle de la tête	72
26.3 Déplacer la tête horizontalement	72
26.4 Déplacer la tête avant et en arrière.....	73
26.5 Réglage de la table.....	73
26.6 Réglage de l'échelle de profondeur de perçage à une profondeur spécifiée ..	73
26.7 Changement de vitesse	73
26.8 Retirer le mandrin et l'axe de broche	74
26.9 Installation du mandrin et l'axe de broche.....	74
26.10 Tension du ressort de retour	74
26.11 Entretien général	75
27 DÉPANNAGE	76
28 PREFAZIONE (IT)	77
29 TECNICHE	78
29.1 Componenti.....	78
29.1.1 SB 3116RHN	78
29.1.2 SB 3116RMN	79
29.2 Dati tecnici	80
29.3 Distribuzione di contenuti	80
29.3.1 SB 3116RHN	80
29.3.2 SB 3116RMN	80
30 SICUREZZA	81
30.1 Uso conforme previsto	81
30.2 Avvertenze per la sicurezza.....	82
30.3 Rischi Residui.....	84
31 MONTAGGIO	85
31.1 Dotazione di fornitura	85
31.2 Attività preparatorie.....	85
31.2.1 Postazione di lavoro	85
31.2.2 Trasporto/scarico della macchina	85

31.2.3	Preparazione delle superfici	85
31.3	Allacciamento elettrico.....	86
31.4	Montaggio	87
32	USO	89
32.1	Istruzioni per l'uso	89
32.2	Uso.....	89
32.2.1	Numero di giri	90
32.2.2	Regolazione della tavola di foratura	90
32.2.3	Inclinazione della testa per alesare.....	91
32.2.4	Regolazione orizzontale della testa per alesare	91
32.2.5	Regolazione della profondità di foratura	91
33	MANUTENZIONE	92
33.1	Manutenzione e piano di manutenzione	92
33.2	Pulizia	92
33.3	Smaltimento.....	93
34	RIMEDI IN CASO DI ANOMALIE	93
35	VOORWOORD (NL)	94
36	TECHNIEK	95
36.1	Componenten.....	95
36.1.1	SB 3116RHN	95
36.1.2	SB 3116RMN	96
36.2	Technische gegevens	97
36.3	Lieferumfang / delivery content / Leveringsomvang	97
36.3.1	SB 3116RHN	97
36.3.2	SB 3116RMN	97
37	VEILIGHEID	98
37.1	Reglementaire toepassing.....	98
37.2	Veiligheidsaanwijzingen.....	99
37.3	Restrisico's.....	101
38	MONTAGE	102
38.1	Leveringsomvang	102
38.2	Vorbereidende werkzaamheden	102
38.2.1	De werkplaats	102
38.2.2	Transport / uitladen van de machine	102
38.2.3	Vorbereiding van de oppervlakten	102

38.3	Elektrische aansluiting	103
38.4	Montage	104
39	BEDRIJF	106
39.1	Gebruiksaanwijzingen	106
39.2	Bediening	106
39.2.1	Toerental	107
39.2.2	Boortafelinstelling	107
39.2.3	Boorkop hellen.....	108
39.2.4	Verstelling van de boorkop horizontaal	108
39.2.5	Instelling van de boordiepte	108
40	ONDERHOUD	109
40.1	Instandhouding en onderhoudsplan.....	109
40.2	Reiniging	109
40.3	Verwijdering	110
41	VERHELPELEN VAN FOUTEN	110
42	PREFAȚĂ (RO)	111
43	TEHNICA	112
43.1	Componente	112
43.1.1	SB 3116RHN	112
43.1.2	SB 3116RMN	113
43.2	Date tehnice	114
43.3	Inclus în livrare	114
43.3.1	SB 3116RHN	114
43.3.2	SB 3116RMN	114
44	SIGURANȚA	115
44.1	Utilizarea conform destinației	115
44.2	Instrucțiuni de siguranță	116
44.3	Alte riscuri	118
45	ASAMBLAREA	119
45.1	Inclus în livrare	119
45.2	Lucrări pregătitoare	119
45.2.1	Locul de lucru	119
45.2.2	Transport / Descărcarea mașinii.....	119
45.2.3	Pregătirea suprafețelor	119
45.3	Racordul electric	120

45.4	Asamblarea	121
46	OPERARE	123
46.1	Indicații de operare	123
46.2	Operare	123
46.2.1	Număr de rotații	123
46.2.2	Ajustarea mesei de găurit	124
46.2.3	Înclinarea capului de burghiu.....	125
46.2.4	Reglarea orizontală a capului de burghiu	125
46.2.5	Reglarea adâncimii de găurire.....	125
47	ÎNTREȚINERE	126
47.1	Plan de întreținere și revizie	126
47.2	Curățarea	126
47.3	Casarea	127
48	REMEDIERE	127
49	FÖRORD (SE)	128
50	TEKNIK	129
50.1	Komponenter	129
50.1.1	SB 3116RHN	129
50.1.2	SB 3116RMN	130
50.2	Tekniska data	131
50.3	Leveransomfång	131
50.3.1	SB 3116RHN	131
50.3.2	SB 3116RMN	131
51	SÄKERHET	132
51.1	Avsedd användning	132
51.2	Säkerhetsanvisningar	133
51.3	Återstående risker	135
52	MONTERING	136
52.1	Leveransomfång	136
52.2	Förberedande åtgärder	136
52.2.1	Arbetsplatsen	136
52.2.2	Transport / avlastning av maskinen	136
52.2.3	Förberedelse av ytan	136
52.3	Elektrisk anslutning	137
52.4	Montering	138

53 DRIFT	140
53.1 Driftsanvisningar	140
53.2 Drift	140
53.2.1 Varvtal	141
53.2.2 Inställning av borrbordet.....	141
53.2.3 Borrhuvudets lutning	142
53.2.4 Horisontell justering av borrhuvudet	142
53.2.5 Inställning av borrdjupet.....	142
54 UNDERHÅLL	143
54.1 Reparations- och underhållsschema	143
54.2 Rengöring	143
54.3 Avfallshantering	144
55 UNDANRÖJANDE AV FEL	144
56 SCHALTPLAN / WIRING DIAGRAM	145
57 ERSATZTEILE / SPARE PARTS	146
57.1 Ersatzteilbestellung / spare parts order	146
57.2 Explosionszeichnung / explosion drawing	149
58 EG-KONFORMITÄTSERKLÄRUNG/CE-CERTIFICATE OF CONFORMITY	153
59 GARANTIEERKLÄRUNG	154
60 GUARANTEE TERMS	155
61 GARANTÍA Y SERVICIO	156
62 GARANTIE ET SERVICE	157
63 DICHIARAZIONE DI GARANZIA	158
64 GARANTIEVERKLARING	159
65 DECLARAȚIE DE GARANȚIE	160
66 GARANTIFÖRKLARING	161
67 PRODUKTBEOBACHTUNG	162

2 SICHERHEITSZEICHEN / SAFETY SIGNS

DE	<i>SICHERHEITSZEICHEN BEDEUTUNG DER SYMBOLE</i>	EN	<i>SAFETY SIGNS DEFINITION OF SYMBOLS</i>	ES	<i>SEÑALES DE SEGURIDAD DEFINICIÓN DE SÍMBOLOS</i>
FR	<i>SIGNALISATION DE SÉCURITÉ DÉFINITION DES SYMBOLES</i>	IT	<i>SEGNALI DI SICUREZZA SIGNIFICATO DEI SIMBOLI</i>	NL	<i>VEILIGHEIDSSYMBOLLEN BETEKENIS VAN DE SYMBOLEN</i>
RO	<i>SIMBOLURI DE SIGURANȚĂ SEMNIȚAȚIA SIMBOLURILOR</i>	SE	<i>SÄKERHETSSKYLTA SYMBOLERNAS BETYDELSE</i>		



DE	CE-KONFORM: Dieses Produkt entspricht den EG-Richtlinien
EN	EC-CONFORM: This product complies with EC-directives
ES	Conforme CE! - Este producto cumple con las Directivas CE.
FR	Conforme CE! - Ce produit est conforme aux Directives CE.
IT	CONFORMITÀ CE: Questo prodotto è conforme alle direttive CE
NL	CE-CONFORM: Dit product voldoet aan de EG-Richtlijnen.
RO	CONFORMITATE CE: Această mașină corespunde directivelor CE
SE	CE-NORM: Denna produkt motsvarar EG-riktlinjerna



DE	ANLEITUNG LESEN! Lesen Sie die Betriebs- und Wartungsanleitung Ihrer Maschine aufmerksam durch und machen Sie sich mit den Bedienelementen der Maschine gut vertraut um die Maschine ordnungsgemäß zu bedienen und so Schäden an Mensch und Maschine vorzubeugen.
EN	READ THE MANUAL! Read the user and maintenance manual carefully and get familiar with the controls in order to use the machine correctly and to avoid injuries and machine defects.
ES	¡LEA EL MANUAL! Lea el manual de uso y mantenimiento cuidadosamente y familiarícese con los controles con el fin de utilizar la máquina correctamente, para evitar lesiones y defectos de la máquina.
FR	LIRE LE MANUEL! Lire le manuel d'utilisation et de maintenance avec soin permet de se familiariser avec les contrôles en vue d'utiliser correctement la machine pour éviter les blessures et le dysfonctionnement de l'appareil.
IT	LEGGERE LE ISTRUZIONI! Leggere attentamente le istruzioni d'uso e di manutenzione della vostra macchina e familiarizzare con gli elementi di comando della macchina per utilizzarla correttamente e per evitare di danneggiare le persone e la macchina stessa.
NL	HANDLEIDING LEZEN! Lees de gebruik- en onderhoudsaanwijzingen van uw machine zorgvuldig door en maak u vertrouwd met de bedieningselementen van de machine, om de machine correct te bedienen en zo lichamelijke letsels en materiële schade te voorkomen.
RO	CITIȚI INSTRUCȚIUNILE! Citiți cu atenție instrucțiunile de operare și de întreținere a mașinii și înțelegeți pe deplin elementele de operare, permițând astfel o utilizare corectă și evitând vătămarea persoanelor și defectarea mașinii.
SE	LÄS BRUKSANVISNINGEN Läs noga igenom bruks- och underhållsanvisningen för din maskin och bekanta dig med maskinens kontroller för att maskinen ska fungera korrekt och därmed förebygga skador på människor och maskin.



- DE** **WARNUNG!** Beachten Sie die Sicherheitssymbole! Die Nichtbeachtung der Vorschriften und Hinweise zum Einsatz der Maschine kann zu schweren Personenschäden und tödliche Gefahren mit sich bringen.
- EN** **ATTENTION!** Ignoring the safety signs and warnings applied on the machine as well as ignoring the security and operating instructions can cause serious injuries and even lead to death.
- ES** **¡ATENCIÓN!** Ignorar las señales de seguridad y advertencias aplicadas en la máquina, así como ignorar las instrucciones de seguridad y el manual de instrucciones, pueden causar lesiones graves e incluso conducir a la muerte.
- FR** **ATTENTION!** Ignorer la signalisation de sécurité, les avertissements présents sur la machine ainsi que les consignes de sécurité et les instructions peut causer des blessures graves et même entraîner la mort.
- IT** **AVVERTENZA!** Osservare i simboli di sicurezza! La mancata osservanza delle norme e avvertenze per l'uso della macchina può comportare danni personali gravi e pericoli mortali.
- NL** **WAARSCHUWING!** Neem de veiligheidssymbolen in acht! Het niet in acht nemen van de voorschriften en aanwijzingen voor het gebruik van de machine kan tot ernstige lichamelijke letsels en dodelijke gevaren leiden.
- RO** **AVERTIZARE!** Respectați simbolurile de siguranță! Nerespectarea instrucțiunilor și indicațiilor în utilizarea mașinii poate duce la accidentarea persoanelor și poate pune în pericol viața.
- SE** **VARNING!** Beakta säkerhetssymbolerna! Underlåtenhet att följa föreskrifterna och upplysningarna för maskinens användning kan leda till svåra personskador och dödliga faror.



- DE** **Allgemeiner Hinweis**
- EN** **General note**
- ES** **Notas generales**
- FR** **Note générale**
- IT** **Avvertenza generale**
- NL** **Algemene aanwijzingen**
- RO** **Indicație generală**
- SE** **Allmän upplysning**



- DE** **Schutzausrüstung tragen!**
- EN** **Protective clothing!**
- ES** **¡Ropa de protección!**
- FR** **Vêtements de protection!**
- IT** **Indossare i dispositivi di protezione!**
- NL** **Beschermende uitrusting dragen!**
- RO** **Purtați echipament de protecție!**
- SE** **Bär skyddsutrustning!**



- DE** Maschine vor Wartung und Pausen ausschalten und Netzstecker ziehen!
- EN** Stop and pull out the power plug before any break and engine maintenance!
- ES** ¡Apague y desconecte la máquina antes de hacer mantenimiento o pausa!
- FR** Éteignez et débranchez la machine avant l'entretien ou de pause!
- IT** Spegnere la macchina prima della manutenzione e delle pause e scollegare la spina di rete!
- NL** Machine vóór onderhoud en pauzes uitschakelen en stekker uittrekken!
- RO** Purtați echipament de protecție!
- SE** Stäng av maskinen och dra ur stickproppen innan underhåll och pauser!



- DE** Nur geschultes Personal!
- EN** Only trained staff!
- ES** ¡Solo personal cualificado!
- FR** Seul personnel qualifié!
- IT** Solo personale addestrato!
- NL** Alleen geschoold personeel!
- RO** Numai persoane instruite!
- SE** Bara utbildad personal!



- DE** Bedienung mit Handschuhen verboten!
- EN** Operation with gloves forbidden!
- ES** ¡Uso con guantes prohibidas!
- FR** Utilisation avec port de gants interdit!
- IT** Vietato l'uso con i guanti!
- NL** Bediening met handschoenen verboden!
- RO** Nu purtați mănuși în timpul operării!
- SE** Drift med handskar är förbjudet!



- DE** Bedienung mit Schmuck verboten!
- EN** Operation with jewelry forbidden!
- ES** ¡Uso prohibido llevando joyas!
- FR** Utilisation avec port de bijoux interdit!
- IT** Vietato l'uso con gioielli!
- NL** Bediening met sieraden verboden!
- RO** Nu purtați bijuterii în timpul operării!
- SE** Drift med smycken är förbjudet!



- DE** Bedienung mit Krawatte verboten!
- EN** Operation with tie forbidden!

- ES **iUso prohibido llevando corbata!**
 FR **Utilisation avec port de cravate interdit!**
 IT **Vietato l'uso con cravatta!**
 NL **Bediening met das verboden!**
 RO **Nu purtați cravată în timpul operării!**
 SE **Drift med slips är förbjudet!**



- DE **Bedienung mit offenem Haar verboten!**
 EN **Operation with long hair forbidden!**
 ES **iUso prohibido con el pelo largo suelto!**
 FR **Usage interdit avec des cheveux longs détachés !**
 IT **Vietato l'uso con capelli sciolti!**
 NL **Bediening met los haar verboden!**
 RO **Nu purtați părul deschis în timpul operării!**
 SE **Drift med utsläppt hår är förbjudet!**








- DE **Nicht auf die Maschine klettern!**
 EN **Do not climb onto the machine!**
 ES **No subirse a la máquina!**
 FR **Ne pas monter sur la machine!**
 IT **Non arrampicarsi sulla macchina!**
 NL **Klim niet op de machine!**
 RO **Nu vă cățarați pe mașină!**
 SE **Klättra inte upp på maskinen!**



- DE **Gefährliche elektrische Spannung!**
 EN **High voltage!**
 ES **iAlto voltaje!**
 FR **Haute tension!**
 IT **Tensione elettrica pericolosa!**
 NL **Gevaarlijke elektrische spanning!**
 RO **Tensiunea electrică periculoasă!**
 SE **Farlig elektrisk spänning!**



- DE **Warnung vor Schnittverletzungen!**
 EN **Warning about cut injuries!**
 ES **iPeligro de cortes!**
 FR **Risque de coupures!**
 IT **Attenzione alle lesioni da taglio!**

	NL	Waarschuwing voor letsels door snijden!
	RO	Avertizare pericol de tăiere!
	SE	Varning för skärsår!
	DE	Warnung vor rotierenden Teilen!
	EN	Warning of rotating parts!
	ES	¡Cuidado con las piezas giratorias, no tocar!
	FR	Méfiez-vous des pièces en rotation, ne pas toucher!
	IT	Attenzione alle parti rotanti!
	NL	Waarschuwing voor roterende onderdelen!
	RO	Avertizare privind componente care se rotesc!
	SE	Varning för roterande delar!
	DE	Warnung vor wegschleudernden Teilen!
	EN	Warning against thrown-off items!
	ES	¡Piezas sólidas pueden ser catapultadas!
	FR	Pièces solides peuvent être catapultées!
	IT	Attenzione alle parti che sbalzano via!
	NL	Waarschuwing voor weggeslingerde onderdelen!
	RO	Avertizare privind componentele proiectate!
	SE	Varning för ivägslungande delar!
	DE	Vor Nässe schützen!
	EN	Protect from moisture!
	ES	¡Protegerlo de la humedad!
	FR	Protéger de l'humidité!
	IT	Protegersi da bagnato!
	NL	Tegen vocht beschermen!
	RO	A se feri de umezeală!
	SE	Skydda mot fukt!
	DE	Sicherheitsabstand einhalten!
	EN	Keep safety distance!
	ES	¡Mantener la distancia de seguridad!
	FR	Garder la distance de sécurité!
	IT	Mantenere la distanza di sicurezza!
	NL	Veiligheidsafstand nakomen!
RO	Păstrați distanța de siguranță!	
SE	Håll säkerhetsavstånd	

3 VORWORT (DE)

Sehr geehrter Kunde!

Diese Betriebsanleitung enthält Informationen und wichtige Hinweise zur Inbetriebnahme und Handhabung der Ständerbohrmaschinen SB 3116RHN / SB 3116RMN.

Folgend wird die übliche Handelsbezeichnung des Geräts (siehe Deckblatt) in dieser Betriebsanleitung durch die Bezeichnung "Maschine" ersetzt.



Die Betriebsanleitung ist Bestandteil der Maschine und darf nicht entfernt werden. Bewahren Sie sie für spätere Zwecke auf und legen Sie diese Anleitung der Maschine bei, wenn sie an Dritte weitergegeben wird!

Bitte beachten Sie die Sicherheitshinweise!

Lesen Sie vor Inbetriebnahme diese Anleitung aufmerksam durch. Der sachgemäße Umgang wird Ihnen dadurch erleichtert, Missverständnissen und etwaigen Schäden wird vorgebeugt.

Halten Sie sich an die Warn- und Sicherheitshinweise. Missachtung kann zu ernststen Verletzungen führen.

Durch die ständige Weiterentwicklung unserer Produkte können Abbildungen und Inhalte geringfügig abweichen. Sollten Sie Fehler feststellen, informieren Sie uns bitte.

Technische Änderungen vorbehalten!

Kontrollieren Sie die Ware nach Erhalt unverzüglich und vermerken Sie etwaige Beanstandungen bei der Übernahme durch den Zusteller auf dem Frachtbrief!

Transportschäden sind innerhalb von 24 Stunden separat bei uns zu melden.

Für nicht vermerkte Transportschäden kann Holzmann keine Gewährleistung übernehmen.

Urheberrecht

© 2016

Diese Dokumentation ist urheberrechtlich geschützt. Die dadurch verfassungsmäßigen Rechte bleiben vorbehalten! Insbesondere der Nachdruck, die Übersetzung und die Entnahme von Fotos und Abbildungen werden gerichtlich verfolgt.

Als Gerichtsstand gilt das Landesgericht Linz oder das für 4170 Haslach zuständige Gericht.

Kundendienstadresse

HOLZMANN MASCHINEN GmbH

AT-4170 Haslach, Marktplatz 4
AUSTRIA

Tel +43 7289 71562 - 0

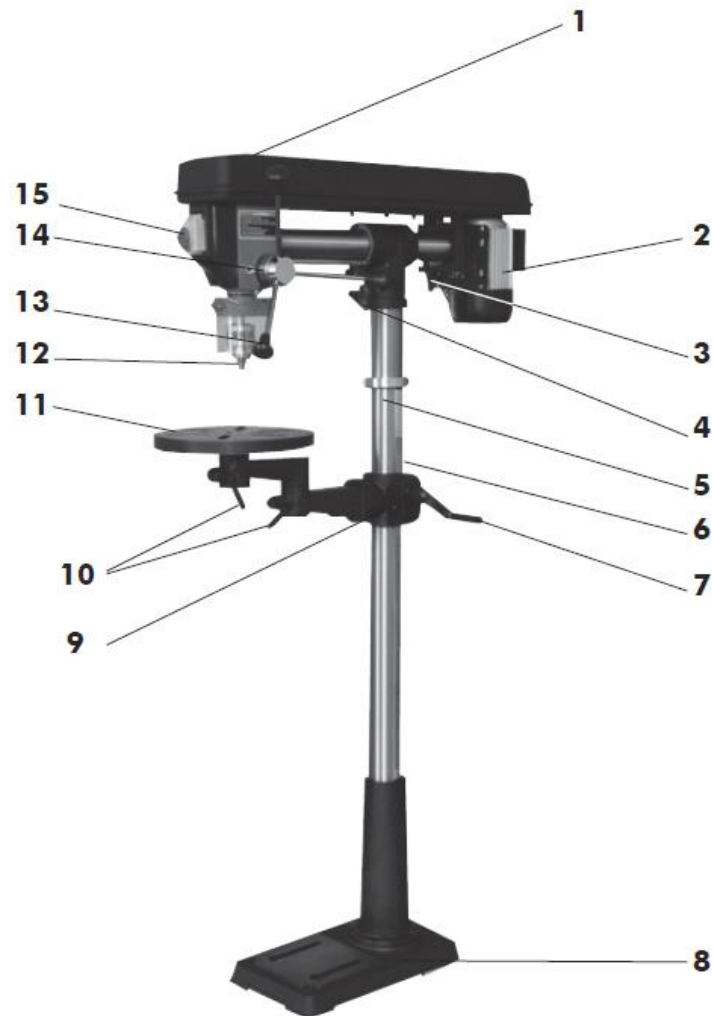
Fax +43 7289 71562 - 4

info@holzmann-maschinen.at

4 TECHNIK

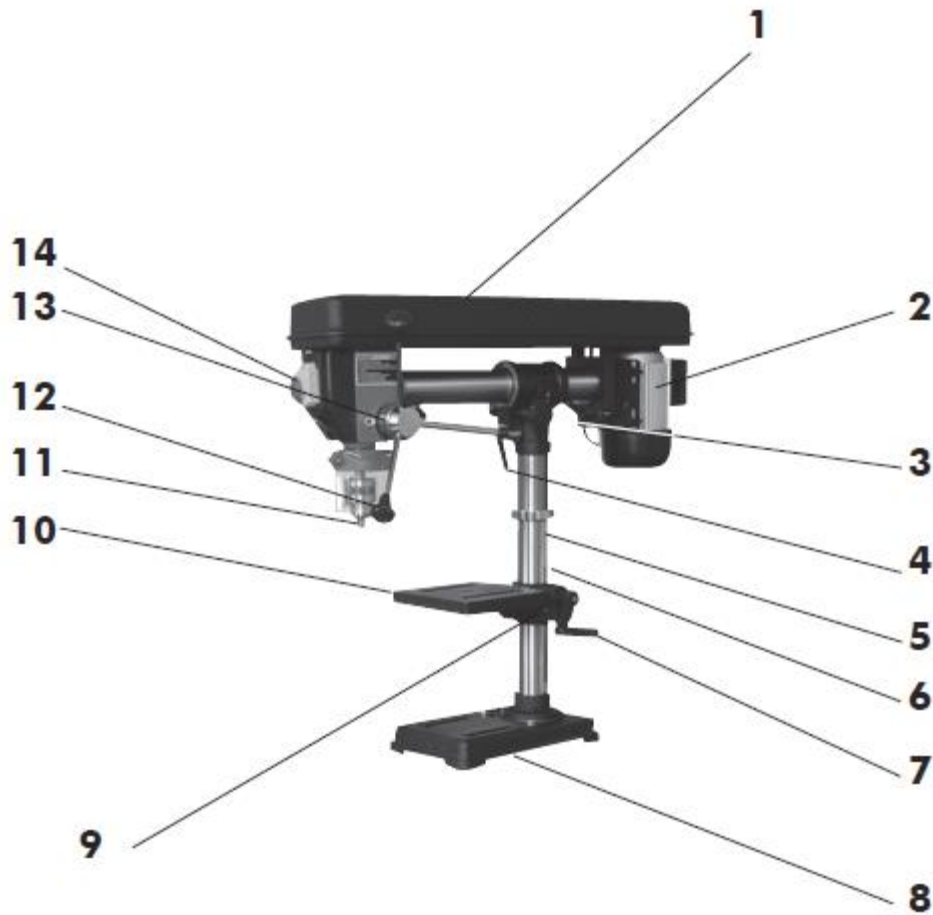
4.1 Komponenten / components

4.1.1 SB 3116RHN



SB 3116RHN			
1	Keilriemenabdeckung	9	Tischhalterung
2	Motor	10	Klemmhebel
3	Klemmhebel Radialeinstellung	11	Arbeitstisch
4	Klemmhebel	12	Bohrfutter
5	Säule	13	Zustellhebel
6	Zahnstange	14	Skalenring
7	Handrad	15	Ein-Aus-Notaus- Schalter
8	Bodenplatte		

4.1.2 SB 3116RMN



SB 3116RHN			
1	Keilriemenabdeckung	8	Bodenplatte
2	Motor	9	Tischhalterung
3	Klemmhebel Radialeinstellung	10	Arbeitstisch
4	Klemmhebel	11	Bohrfutter
5	Säule	12	Zustellhebel
6	Zahnstange	13	Skalenring
7	Handrad	14	Ein-Aus-Notaus- Schalter

4.2 Technische Daten

	SB 3116RHN	SB 3116RMN
max. Bohrleistung	16mm	16mm
Drehzahlbereich	(5) 500-2500min ⁻¹	(5) 500-2500min ⁻¹
Spannung	400V / 230V	400V / 230V
Ausladung	430mm	430mm
Spindelaufname	MK2 / MT2	MK2 / MT2
max. Spindelhub	80mm	80mm
max. Abstand Spindel-Tisch	825mm	320mm
max. Abstand Spindel-Fuß	1315mm	475mm
Tischgröße	Ø300mm	215 x 225mm
Bodenplatte	456 x 280mm	350 x 215mm
Motorleistung	S1(100%)/S6 600W/900W	S1(100%)/S6 600W/900W
Gesamthöhe	1620mm	800mm
Nettogewicht	58kg	40kg

4.3 Lieferumfang

4.3.1 SB 3116RHN



4.3.2 SB 3116RMN



5 SICHERHEIT

5.1 Bestimmungsmäßige Verwendung

Die Maschine nur in technisch einwandfreiem Zustand sowie bestimmungsgemäß, sicherheits- und gefahrenbewusst benutzen! Störungen, welche die Sicherheit beeinträchtigen können, umgehend beseitigen lassen!

Es ist generell untersagt, sicherheitstechnische Ausrüstungen der Maschine zu ändern oder unwirksam zu machen!

Die Maschine ist ausschließlich für folgende Tätigkeiten bestimmt:

Bohren mit Bohrfutter B16/3-16mm: Metall, Holz, Kunststoff;

Werkstoff nur mit geeignetem Bohrer bearbeiten!

Für eine andere oder darüber hinausgehende Benutzung und daraus resultierende Sachschäden oder Verletzungen übernimmt HOLZMANN-MASCHINEN keine Verantwortung oder Garantieleistung.



WARNUNG

- **Verwenden Sie nur für die Maschine zulässige Bohrer!**
- **Verwenden Sie nie schadhafte Bohrer!**
- **Benutzen Sie die Maschine niemals mit defekten oder ohne montierte trennende Schutzeinrichtung**

HÖCHSTE VERLETZUNGSGEFAHR!

Arbeitsbedingungen

Die Maschine ist für die Arbeit unter folgenden Bedingungen bestimmt:

Feuchtigkeit max. 70%

Temperatur von +5°C bis +40°C

Die Maschine ist nicht für den Betrieb im Freien bestimmt.

Die Maschine ist nicht für den Betrieb unter explosionsgefährlichen Bedingungen bestimmt.

Unzulässige Verwendung


- Der Betrieb der Maschine unter Bedingungen außerhalb der in dieser Anleitung angegebenen Grenzen ist nicht zulässig.
- Der Betrieb der Maschine ohne die vorgesehenen Schutzvorrichtungen ist unzulässig
- Die Demontage oder das Ausschalten der Schutzvorrichtungen ist untersagt.
- Unzulässig ist der Betrieb der Maschine mit Werkstoffen, die nicht ausdrücklich in diesem Handbuch angeführt werden.
- Unzulässig ist der Gebrauch von Werkzeugen, die nicht für den Gebrauch mit der Maschine geeignet sind.
- Etwaige Änderungen in der Konstruktion der Maschine sind unzulässig.
- Der Betrieb der Maschine auf eine Art und Weise bzw. zu Zwecken, die den Anweisungen dieser Bedienungsanleitung nicht zu 100% entspricht, ist untersagt.
- Lassen Sie die Maschine nie unbeaufsichtigt, vor allem nicht, wenn Kinder in der Nähe sind!

5.2 Sicherheitshinweise

Warnschilder und/oder Aufkleber an der Maschine, die unleserlich sind oder entfernt wurden, sind umgehend zu erneuern!

Örtlich geltende Gesetze und Bestimmungen können das Mindestalter des Bedieners festlegen und die Verwendung dieser Maschine einschränken!

Zur Vermeidung von Fehlfunktionen, Schäden und gesundheitlichen Beeinträchtigungen sind folgende Hinweise UNBEDINGT zu beachten:

	HINWEIS
<p>Bei der Maschine sind folgende Schutzeinrichtungen wirksam:</p> <ul style="list-style-type: none"> • NOT-AUS-Schalter an der Bedienkonsole • Abschaltung beim Öffnen der Keilriemenabdeckung 	



- **Arbeitsbereich und Boden rund um die Maschine sauber und frei von Öl, Fett und Materialresten halten!**
- **Für eine ausreichende Beleuchtung im Arbeitsbereich der Maschine sorgen!**
- **Arbeiten Sie in gut durchgelüfteten Räumen!**
- **Überlasten Sie die Maschine nicht!**
- **Achten Sie bei der Arbeit auf einen stets sicheren Stand.**
- **Halten Sie Ihre Hände während dem Betrieb vom Bohrkopf fern**
- **Bei Müdigkeit, Unkonzentriertheit bzw. unter Einfluss von Medikamenten, Alkohol oder Drogen ist das Arbeiten an der Maschine verboten!**



- **Das Klettern auf die Maschine ist verboten!**
- **Schwere Verletzungen durch Herunterfallen oder Kippen der Maschine sind möglich!**



- **Die Maschine darf nur von einer Person bedient werden**
- **Die Maschine darf nur vom eingeschulten Fachpersonal bedient werden.**



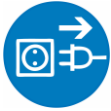
- **Unbefugte, insbesondere Kinder, und nicht eingeschulte Personen sind von der laufenden Maschine fern zu halten!**
- **Achten Sie darauf, dass sich keine weiteren Personen im Gefahrenbereich (Mindestabstand: 2m) aufhalten**



- **Wenn Sie an der Maschine arbeiten, tragen Sie keinen lockeren Schmuck, weite Kleidung, Krawatten oder langes, offenes Haar.**
- **Lose Objekte können sich im Bohrkopf verfangen und zu schwersten Verletzungen führen!**



- Bei Arbeiten an der Maschine geeignete Schutzausrüstung (Schutzbrille und Gehörschutz) tragen!
- Bedienung mit Handschuhen verboten!



- Die laufende Maschine darf nie unbeaufsichtigt sein! Vor dem Verlassen des Arbeitsbereiches die Maschine ausschalten und warten, bis die Maschine still steht!
- Vor Wartungs- oder Einstellarbeiten ist die Maschine von der Spannungsversorgung zu trennen!





- Stellen Sie sicher, dass die Maschine ausgeschaltet ist, bevor sie an die Stromversorgung angeschlossen wird
- Die Maschine nie mit defektem Schalter verwenden



- Verwenden Sie nur unveränderte, in die Steckdose passende Anschlussstecker (keine Adapter bei schutzgeerdeten Maschinen)
- Jedes Mal, wenn Sie mit einer elektrisch betriebenen Maschine arbeiten, ist höchste Vorsicht geboten! Es besteht Gefahr von Stromschlag, Feuer, Schnittverletzung;
- Schützen Sie die Maschine vor Nässe (Kurzschlussgefahr!)
- Im Freien nur mit Verlängerungskabel, das für den Außenbereich geeignet ist, arbeiten
- Verwenden Sie Elektrowerkzeuge und -maschinen nie in der Umgebung von entflammaren Flüssigkeiten und Gasen (Explosionsgefahr!)
- Prüfen Sie regelmäßig das Anschlusskabel regelmäßig auf Beschädigung
- Verwenden Sie das Kabel nie zum Tragen der Maschine oder zum Befestigen eines Werkstückes
- Schützen Sie das Kabel vor Hitze, Öl und scharfen Kanten
- Vermeiden Sie Körperkontakt mit geerdeten Teilen



- Einstellwerkzeuge, Schraubenschlüssel und Bohrfutterschlüssel vor dem Einschalten entfernen
- Fixieren Sie das Werkstück immer mit einem geeigneten Werkzeug.
- Fixieren Sie das Werkstück nie mit Ihrer Hand!
- Schwere Verletzungen durch scharfe Kanten an der Hand sind möglich, wenn das Werkstück sich durch die Bohrrotation bewegt.
- Halten Sie Bohrer scharf und sauber, damit lassen sie sich besser führen und verklemmen weniger
- Lagern Sie die Maschine außerhalb der Reichweite von Kindern

 	HINWEIS	
	Verhalten im Notfall	
	Für einen eventuell eintretenden Unfall sollte immer ein Verbandskasten nach ISO 3864 griffbereit vorhanden sein. Leiten Sie die der Verletzung entsprechend notwendigen Erste-Hilfe-Maßnahmen ein. Wenn Sie Hilfe anfordern, machen Sie folgende Angaben:	
	1. Ort des Unfalls	2. Art des Unfalls
3. Zahl der Verletzten	4. Art der Verletzungen	

5.3 Restrisiken

	WARNUNG	
	<p>Es ist darauf zu achten, dass jede Maschine Restrisiken aufweist. Bei der Ausführung sämtlicher Arbeiten (auch der einfachsten) ist größte Vorsicht geboten. Ein sicheres Arbeiten hängt von Ihnen ab!</p>	

Auch bei Einhaltung aller Sicherheitsbestimmungen und bei bestimmungsgemäßer Verwendung sind folgende Restrisiken zu beachten:

- Verletzungsgefahr für die Hände/Finger durch den rotierenden Bohrkopf während dem Betrieb.
- Verletzungsgefahr durch scharfe Kanten des Werkstückes, vor allem bei nicht mit entsprechendem Werkzeug/Vorrichtung fixiertem Werkstück.
- Haare und lose Kleidung etc. können vom rotierenden Bohrkopf erfasst und aufgewickelt werden! Schwere Verletzungsgefahr! Sicherheitsbestimmungen bzgl. Arbeitskleidung unbedingt beachten.
- Verletzungsgefahr durch Kontakt mit spannungsführenden Bauteilen.
- Verletzungsgefahr durch Kippen der Maschine
- Schnittgefahr durch nicht entgratete Bohrkanten
- Verletzungsgefahr für das Auge durch herumfliegende Teile, auch mit Schutzbrille.

Diese Risiken können minimiert werden, wenn alle Sicherheitsbestimmungen angewendet werden, die Maschine ordentlich gewartet und gepflegt wird und die Maschine bestimmungsgemäß und von entsprechend geschultem Fachpersonal bedient wird.

Trotz aller Sicherheitsvorrichtungen ist und bleibt ihr gesunder Hausverstand und Ihre entsprechende technische Eignung/Ausbildung zur Bedienung einer Maschine der wichtigste Sicherheitsfaktor!

6 MONTAGE

6.1 Lieferumfang

Überprüfen Sie nach Erhalt der Lieferung, ob alle Teile in Ordnung sind. Melden Sie Beschädigungen oder fehlende Teile umgehend Ihrem Händler oder der Spedition. Sichtbare Transportschäden müssen außerdem gemäß den Bestimmungen der Gewährleistung unverzüglich auf dem Lieferschein vermerkt werden, ansonsten gilt die Ware als ordnungsgemäß übernommen.

6.2 Vorbereitende Tätigkeiten

6.2.1 Der Arbeitsplatz

Wählen Sie einen passenden Platz für die Maschine;

Beachten Sie dabei die Sicherheitsanforderungen aus Kapitel 5 sowie die Abmessungen der Maschine aus Kapitel 4.

Der gewählte Platz muss einen passenden Anschluss an das elektrische Netz gewährleisten.

6.2.2 Transport / Ausladen der Maschine

Herausheben aus der Verpackung zur Montage und Positionieren auf dem Arbeitsplatz:

Nur mittels geeigneter Hebeeinrichtung!



WARNUNG

Das Hochheben und der Transport der Maschine darf nur durch qualifiziertes Personal erfolgen und muss mit entsprechender Ausrüstung durchgeführt werden.

Beachten Sie, dass sich etwaig verwendete Hebeeinrichtungen (Kran, Stapler, Hebegurt etc.) in einwandfreiem Zustand befinden müssen.

Zum Manövrieren der Maschine in der Verpackung kann auch ein Palettenhubwagen bzw. ein Gabelstapler verwendet werden.

6.2.3 Vorbereitung der Oberflächen

Beseitigen Sie das Konservierungsmittel, das zum Korrosionsschutz der Teile ohne Anstrich aufgetragen ist. Das kann mit den üblichen Lösungsmitteln geschehen. Dabei keine Nitrolösungsmittel oder ähnliche Mittel und in keinem Fall Wasser verwenden.



HINWEIS

Der Einsatz von Farbverdünnern, Benzin, aggressiven Chemikalien oder Scheuermitteln führt zu Sachschäden an den Oberflächen!

Daher gilt: Bei der Reinigung nur milde Reinigungsmittel verwenden.

6.3 Elektrischer Anschluss

	ACHTUNG
	<p>Bei Arbeiten an einer nicht geerdeten Maschine: Schwere Verletzungen durch Stromschlag im Falle einer Fehlfunktion möglich!</p> <p>Daher gilt: Maschine muss an einer geerdeten Steckdose betrieben werden.</p>

Folgende Anweisungen richten sich an einen Elektrofachmann. Der Anschluss der Maschine ist ausschließlich durch einen Elektrofachmann durchzuführen!

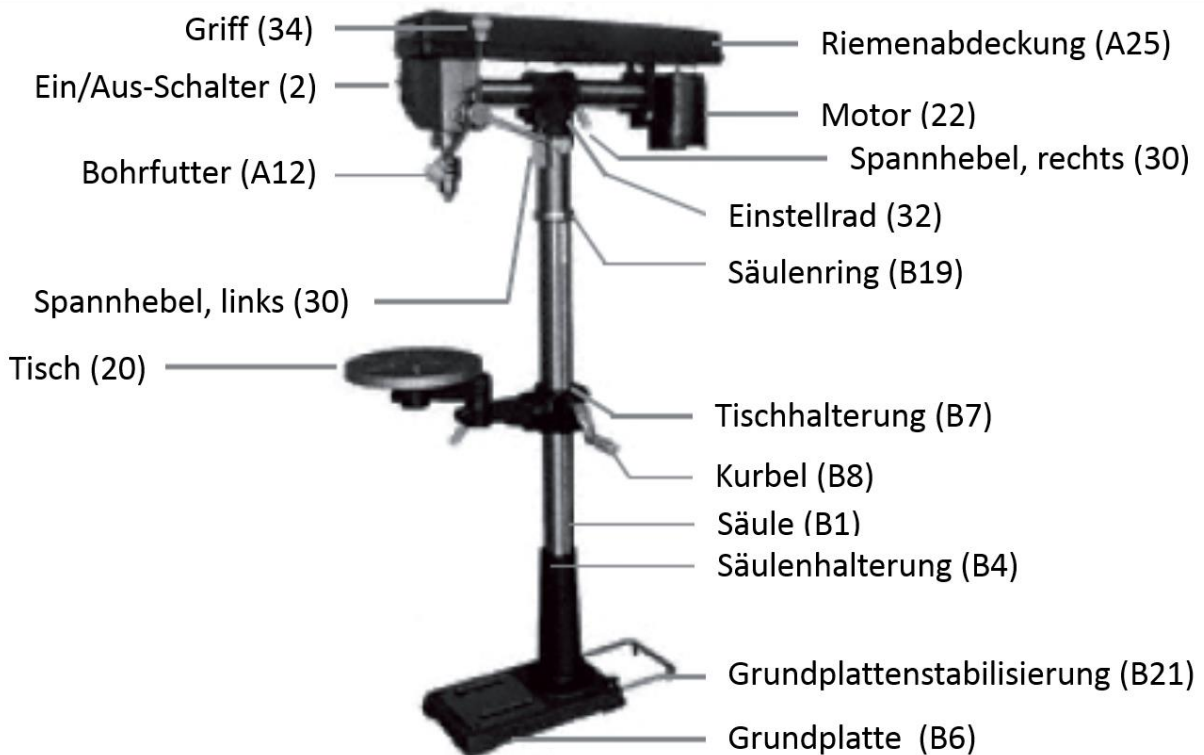
1. Der elektrische Anschluss der Maschine ist für den Betrieb an einer geerdeten Steckdose vorbereitet!
2. Der Anschlussstecker darf nicht manipuliert werden!
3. Der Erdungsleiter ist gelb-grün ausgeführt!
4. Das Speisestromnetz muss mit 16A abgesichert sein.
5. Überprüfen Sie, ob die Netzspannung mit den Anforderungen der Maschine übereinstimmt.
6. Prüfen Sie nach dem elektrischen Anschluss die korrekte Laufrichtung.
7. Wenn die Maschine in die falsche Richtung läuft, sind zwei leitende Phasen zu tauschen.
8. Im Falle einer Reparatur oder eines Austausches darf der Erdungsleiter nicht an eine unter Spannung stehende Dose angeschlossen werden!
9. Überzeugen Sie sich, dass ein etwaiges Verlängerungskabel in gutem Zustand und für die Leistungsübertragung geeignet ist. Ein unterdimensioniertes Kabel verringert die Leistungsübertragung und erwärmt sich stark.
10. Ein beschädigtes Kabel ist umgehend zu erneuern!

	HINWEIS	
	<p>Der Betrieb ist nur mit Fehlerstromschutzeinrichtung (RCD mit maximalem Fehlerstrom von 30mA) zulässig.</p>	
	HINWEIS	
	<p>Verwenden Sie ausschließlich zulässige Verlängerungskabel mit dem, in der folgenden Tabelle erklärten, Litzenquerschnitt.</p>	

Spannung	Verlängerung	Litzenquerschnitt
220 V-240 V 50 Hz	<27 m	1,5 mm ²
	<44 m	2,5 mm ²
	<70 m	4,0 mm ²
	<105 m	6,0 mm ²

<p>Steckeranschluss 400V:</p>	<p>5-adrig: mit N-Leiter</p>		<p>4-adrig: ohne N-Leiter</p>	
--------------------------------------	---	--	--	--

6.4 Zusammenbau



Zur Unterstützung bei der Montage verwenden Sie die obige Darstellung sowie die Explosionszeichnungen am Ende dieser Betriebsanleitung. Die Montage der Maschine wird hier anhand des Modelles SB 3116RHN dargestellt.

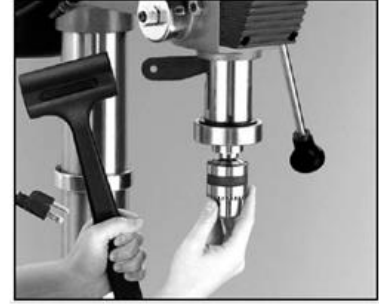
1. Positionieren Sie die Grundplatte (B6) auf einem ebenen und festen Untergrund. Die Grundplatte bei den 4 Bohrungen an den Ecken am Boden befestigen! Dies sorgt für einen sicheren Stand und verringert die Vibration während dem Betrieb.
2. Setzen Sie die Säulenhalterung (B4) auf die Bodenplatte.
3. Befestigen Sie die Säulenhalterung mit 4 Sechskant-Schrauben an der Grundplatte.
4. Die Säule (B1) in die Säulenhalterung (B4) setzen und ebenfalls verschrauben.
5. Die Zahnstange an die Säule (B1) setzen und mit der Ausnehmung in die Säulenhalterung schieben. Fixieren Sie jetzt die Tischhalterung (B7) mit dem beigepackten Tischarm und schieben Sie diese über die Säule und Zahnstange nach unten. Setzen Sie die Kurbel auf das Schneckengetriebe und befestigen Sie diese mit einem Inbusschlüssel. Montieren Sie dann den Klemmhebel an der Rückseite der Tischhalterung. Ziehen Sie nun die Klemmschraube der Tischhalterung fest.
6. Schieben Sie den Säulenring (B19) über die Säule (B1) nach unten und fixieren Sie diesen.
7. Stecken Sie die Tischarmverlängerung in den Tischarm und positionieren Sie den Tisch darauf.



WARNUNG

Im nächsten Teil wird der Bohrkopf montiert. Der Bohrkopf ist schwer und um Verletzungen zu vermeiden, sollten Sie dies gemeinsam mit einer anderen Person machen!

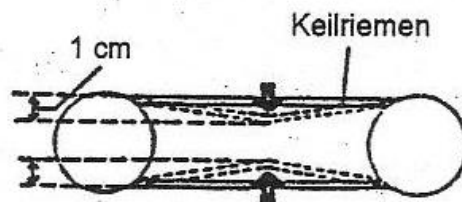
8. Schieben Sie die Bohrkopffixierung auf die Säule. Schieben Sie diese so weit wie möglich nach unten. Richten Sie diese gerade nach vorne - gleich mit der Bodenplatte.
9. Fixieren Sie die Bohrkopffixierung auf der Säule.
10. Befestigen Sie die drei Drehhebel (34) und fixieren Sie diese am Bohrkopf.
11. Befestigen Sie das Bohrfutter an der Spindel. (A12) Reinigen Sie zuvor alle Teile von Öl, Schutz usw. Versenken Sie die Spannbacken mit dem Bohrfutterschlüssel vollständig im Bohrfutter. Schlagen Sie vorsichtig mit einem Holz- oder Gummihammer das Bohrfutter auf die Spindel.



13. Versichern Sie sich das der Bohrtisch im rechten Winkel (90°) zum Bohrkopf steht und positionieren Sie den Tisch in der richtigen Höhe



11. Richten Sie die Riemenspannung aus oder ändern Sie die Geschwindigkeit.
 - Öffnen Sie dazu die Riemenabdeckung (A25)
 - Lockern Sie die den Fixierhebel (28) um die Riemenspannung anzupassen
 - Schieben Sie den Motor nach hinten und spannen Sie die Riemen. Halten Sie diesen in Position.
 - Drehen Sie den Fixierhebel (28) im Uhrzeigersinn um den Riemen zu fixieren
 - Die Drehzahltable im inneren der Riemenabdeckung hilft die passende Geschwindigkeit und Riemenposition einzustellen.



WARNUNG

Eine zu hohe Riemenspannung kann die Antriebsmechanik der Maschine beschädigen!


7 BETRIEB

Betreiben Sie die Maschine nur im einwandfreien Zustand. Vor jedem Betrieb ist eine Sichtprüfung der Maschine durchzuführen. Sicherheitseinrichtungen, elektrische Leitungen und Bedienelemente sind genauestens zu kontrollieren. Prüfen Sie Schraubverbindungen auf Beschädigung und festen Sitz.

7.1 Betriebshinweise

	WARNUNG	
	Führen Sie sämtliche Umrüstarbeiten nur bei Trennung vom elektrischen Netz durch!	

	ACHTUNG
	Beim Bohren von Werkstücken mit unebener Oberfläche geeignete Stützauflage benutzen! Die Bohrmaschine nie mit angedrücktem Bohrer starten!

	HINWEIS
	<ul style="list-style-type: none"> • Tischklemmhebel vor Start auf festen Sitz prüfen • Bohrer vor Start auf festen Sitz prüfen • Aufgrund der Höhe des Eigengewichtes ist die Fixierung der Ständerbohrmaschine zum Untergrund Voraussetzung für vibrationsarmes Arbeiten. • Verwenden Sie immer Klammern, Spannbacken oder einen Schraubstock zum sichern des Werkstückes • Bohrgeschwindigkeit immer an die jeweilige Arbeit anpassen • Keilriemen kontrollieren und wenn notwendig spannen • Bei fortgeschrittener Abnutzung Keilriemen ersetzen • Keilriemen und –scheiben dürfen nicht mit Fett, Öl oder anderen Schmiermitteln in Berührung kommen • Bei längerer Betriebspause Keilriemen lockern

Nach der Bohrbewegung die Pinole bis zur obersten Position per Hand zurückdrehen. Den Drehhebel nicht einfach auslassen. Damit schonen Sie die Rückholfeder und gewährleisten eine lange Lebensdauer. Sie können die Spannung der Rückholfeder modifizieren, indem Sie die Abdeckung abnehmen und die Spiralblatfeder verschieben. Die Spiralfeder befindet sich zum Drehhebel auf der gegenüberliegenden Seite der Maschine.

7.2 Bedienung

Mit der Ein/Aus/NOT-AUS-Einheit wird die Maschine ein- und ausgeschaltet. Hierzu muss die NOT-AUS-Kappe entriegelt werden. Achtung: Betätigen Sie den Schalter erst, nachdem Sie die Drehrichtung und Umdrehungsgeschwindigkeit gewählt haben.

7.2.1 Drehzahl

Die genauen Schnittgeschwindigkeiten sind den Angaben der Bohrerhersteller zu entnehmen. Grundsätzlich gilt aber folgende Faustregel:

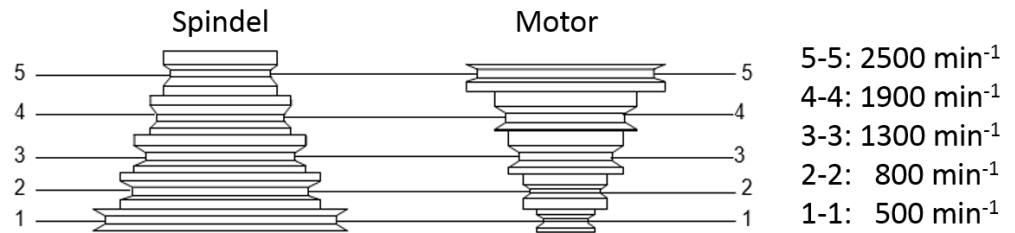


HINWEIS

Je kleiner die Bohrung, desto größer die Umdrehungsgeschwindigkeit.

Um ein gutes Ergebnis zu erzielen gilt ebenfalls:

- Weiches Material => hohe Drehzahl
- Hartes Material => niedrige Drehzahl



1. Öffnen Sie die RIEMENABDECKUNG
2. Lösen Sie den FIXIERHEBEL
RIEMENSPANNUNG
3. Lösen Sie die Riemen mit dem
RIEMENSPANNHEBEL
4. Arrangieren Sie die Riemen in die
Position gemäß den Anforderungen der
DREHZAHLTABELLE
5. Spannen Sie die Riemen wieder auf
Betriebsspannung (nicht zu fest spannen
ansonsten ruinieren Sie die Lager) mit dem
RIEMENSPANNHEBEL und fixieren Sie die
Spannung mit dem FIXIERHEBEL.
6. Schließen Sie die RIEMENABDECKUNG wieder.



7.2.2 Bohrtischeinstellung

1. Lösen Sie den FIXIERHEBEL
2. Sie können den TISCH durch Drehen der KURBEL in
der Höhe verstellen.
3. Sie können den TISCH mitsamt dem
ZAHNGESTÄNGE um die Säule drehen.
4. Sie können den Tisch schwenken. Dazu lösen Sie
den TISCHHALTEBOLZEN, schwenken den TISCH -
wenn Sie den gewünschten Neigungsgrad erreicht
haben, abzulesen an SCHWENKSKALA, 5. Fixieren Sie
den Tisch in der Position.



7.2.3 Bohrkopfneigung

1. Lockern Sie den Klemmhebel, ziehen Sie den Rasterhebel (Arretierungsstift) heraus und drehen Sie diesen um 90°.
2. Nun können Sie den Bohrkopf in den gewünschten Winkel schwenken.
3. Im gewünschten Winkel (abzulesen an Skala) fixieren Sie den Bohrkopf mit dem Klemmhebel! Um den Bohrkopf wieder in die 90° Stellung zu bringen, lösen Sie den Klemmhebel, drehen den Rasterhebel/Arretierungsstift um 90°, schwenken den Bohrkopf wieder Richtung 90°; bis der Rasterhebel/ Arretierungsstift wieder einrastet! Ziehen Sie abschließend den Klemmhebel wieder fest.



7.2.4 Bohrkopfverstellung horizontal



1. Lösen Sie den FIXIERHEBEL
2. Drehen Sie am Einstellrad bis Sie die gewünschte Position.
3. Im gewünschten Winkel fixieren Sie den Bohrkopf wieder mit dem Hebel!

7.2.5 Bohrtiefeneinstellung

1. Vergewissern Sie sich, dass der Bohrtiefenbegrenzungsknauf am Drehhebel gelockert ist.
2. Drehen Sie dann den Tisch soweit nach oben, bis die Bohrerspitze das Werkstück berührt.
3. Drehen Sie den Skalenring auf Position „0“.
4. Drehen sie den Drehhebel, bis auf der Skala die gewünschte Bohrtiefe angezeigt wird, lassen Sie ihn in die Anfangsposition zurück gleiten.
5. Ziehen Sie den Begrenzungsknauf fest. Die Bohrtiefe ist jetzt auf die auf der Skala angegebene Tiefe begrenzt. Sie können die Bohrtiefe auch alternativ einstellen.



8 WARTUNG

	ACHTUNG	
	<p>Vor Wartungsarbeiten Maschine ausschalten und den Netzstecker ziehen!</p> <p>Sachschäden und schwere Verletzungen durch unbeabsichtigtes Einschalten der Maschine werden so vermieden!</p>	

Die Maschine ist wartungsarm und enthält nur wenig Teile, die der Bediener einer Instandhaltung unterziehen muss.

Störungen oder Defekte, die die Sicherheit der Maschine beeinträchtigen können, umgehend beseitigen lassen.

HINWEIS
<p>Nur ein regelmäßig gewartetes und gut gepflegtes Gerät kann ein zufrieden stellendes Hilfsmittel sein. Wartungs- und Pflegemängel können zu unvorhersehbaren Unfällen und Verletzungen führen. Reparaturen die spezielle Fachkenntnisse erfordern, sollten nur von autorisierten Service Centern durchgeführt werden.</p> <p>Unsachgemäßer Eingriff kann das Gerät beschädigen oder Ihre Sicherheit gefährden.</p>

Prüfen Sie regelmäßig, ob die Warn- und Sicherheitshinweise an der Maschine vorhanden und in einwandfrei leserlichem Zustand sind.

Prüfen Sie vor jedem Betrieb den einwandfreien Zustand der Sicherheitseinrichtungen!

Bei Lagerung der Maschine darf diese nicht in einem feuchten Raum aufbewahrt werden und muss gegen den Einfluss von Witterungsbedingungen geschützt werden.

Vor der ersten Inbetriebnahme, sowie nachfolgend alle 100 Arbeitsstunden alle beweglichen Verbindungsteile (falls erforderlich vorher mit einer Bürste von Spänen und Staub reinigen) mit einer dünnen Schicht Schmieröl oder Schmierfett einschmieren.

8.1 Instandhaltung und Wartungsplan

Nach jeder Inbetriebnahme:


- Säule und Tisch mit dünner Schicht Öl einschmieren
- Maschine von Spänen und Bohrmehl säubern

Nach 50 Betriebsstunden

- Kegeldorn einfetten

8.2 Reinigung

Nach jeder Inbetriebnahme muss die Maschine und alle ihre Teile gründlich gereinigt werden. Befreien Sie die Maschine regelmäßig nach der Arbeit von Spänen und Bohrmehl.

	HINWEIS
	<p>Der Einsatz von Lösungsmitteln, aggressiven Chemikalien oder Scheuermitteln führt zu Sachschäden an der Maschine!</p> <p>Daher gilt: Bei der Reinigung nur Wasser und wenn notwendig milde Reinigungsmittel verwenden!</p>

Blanke Flächen der Maschine gegen Korrosion mit handelsüblichen Mitteln imprägnieren.

8.3 Entsorgung

Entsorgen Sie Ihre Maschine nicht im Restmüll. Kontaktieren Sie Ihre lokalen Behörden für Informationen bzgl. der verfügbaren Entsorgungsmöglichkeiten. Wenn Sie bei Ihrem Fachhändler eine neue Holzbandsäge oder gleichwertiges Gerät kaufen, ist dieser verpflichtet, Ihre alte fachgerecht zu entsorgen.



9 FEHLERBEHEBUNG

BEVOR SIE DIE ARBEIT ZUR BESEITIGUNG VON DEFEKTEN BEGINNEN, TRENNEN SIE DIE MASCHINE VON DER STROMVERSORGUNG.

Fehler	Mögliche Ursache	Behebung
Motor läuft nicht	• Netzanschluss inkorrekt	Von Fachmann überprüfen lassen
	• Schalter defekt	Austausch
	• Motor defekt	Austausch
	• Sicherheitseinrichtungen sind aktiv	NOT-AUS-Schalter und Schalter in der Keilriemenabdeckung (offen?) kontrollieren
Ungewöhnliches Betriebsgeräusch	• Falsche Keilriemenspannung	Keilriemen auf richtige Spannung einstellen. Drucktest mit Finger (1cm Spiel)
Bohrer ist dezentriert/läuft unwucht/"eiert"	• Bohrfutter eiert	Bohrfutter mit Holz-, Gummihammer festklopfen.
	• Spindel ist ausgeleiert	Spindel oder Kugellager austauschen
	• Spannbacken sind defekt	Bohrfutter austauschen
Bohrer raucht	• Zu hohe Reibung Bohrer-Werkstoff • Verhältnis Geschwindigkeit/Material	Schmiermittel verwenden Zu hohe Geschwindigkeit, Reduzieren!
Motor läuft, aber keine Rotation bzw. schwache Bohrleistung.	• Mangelnde Kraftübersetzung von Keilscheiben zu Keilriemen durch: • Zu lockere Riemen • Riemen verunreinigt mit Schmiermittel	Riemen überprüfen, wenn abgenutzt: Austausch. Ansonsten Riemen spannen Riemen reinigen, trocknen.

VIELE POTENTIELLE FEHLERQUELLEN LASSEN SICH BEI FACHGEMÄSSEM ANSCHLUSS AN DAS SPEISESTROMNETZ IM VORHINEIN AUSSCHLIESSEN.

	HINWEIS
	<p>Sollten sie sich bei notwendigen Reparaturen nicht in der Lage fühlen diese ordnungsgemäß zu verrichten, oder besitzen sie die vorgeschriebene Ausbildung dafür nicht, ziehen sie immer eine Fachwerkstätte zum Beheben des Problems hinzu.</p>

10 PREFACE (EN)

Dear Customer!

This manual contains information and important instructions for the installation and correct use of the drill press SB 3116RHN / SB 3116RMN.

Following the usual commercial name of the device (see cover) is substituted in this manual with the name "machine".

This manual is part of the product and shall not be stored separately from the product. Save it for later reference and if you let other people use the product, add this instruction manual to the product.



Please read and obey the security instructions!

Before first use read this manual carefully. It eases the correct use of the product and prevents misunderstanding and damages of product and the user's health.

Due to constant advancements in product design, construction pictures and content may diverse slightly. However, if you discover any errors, inform us please.

Technical specifications are subject to changes!

Please check the product contents immediately after receipt for any eventual transport damage or missing parts.

Claims from transport damage or missing parts must be placed immediately after initial product receipt and unpacking before putting the product into operation.

Please understand that later claims cannot be accepted anymore.

Copyright

© 2016

This document is protected by international copyright law. Any unauthorized duplication, translation or use of pictures, illustrations or text of this manual will be pursued by law.

Court of jurisdiction is the Landesgericht Linz or the competent court for 4170 Haslach, Austria!

Customer service contact

HOLZMANN MASCHINEN GmbH

4170 Haslach, Marktplatz 4
AUSTRIA

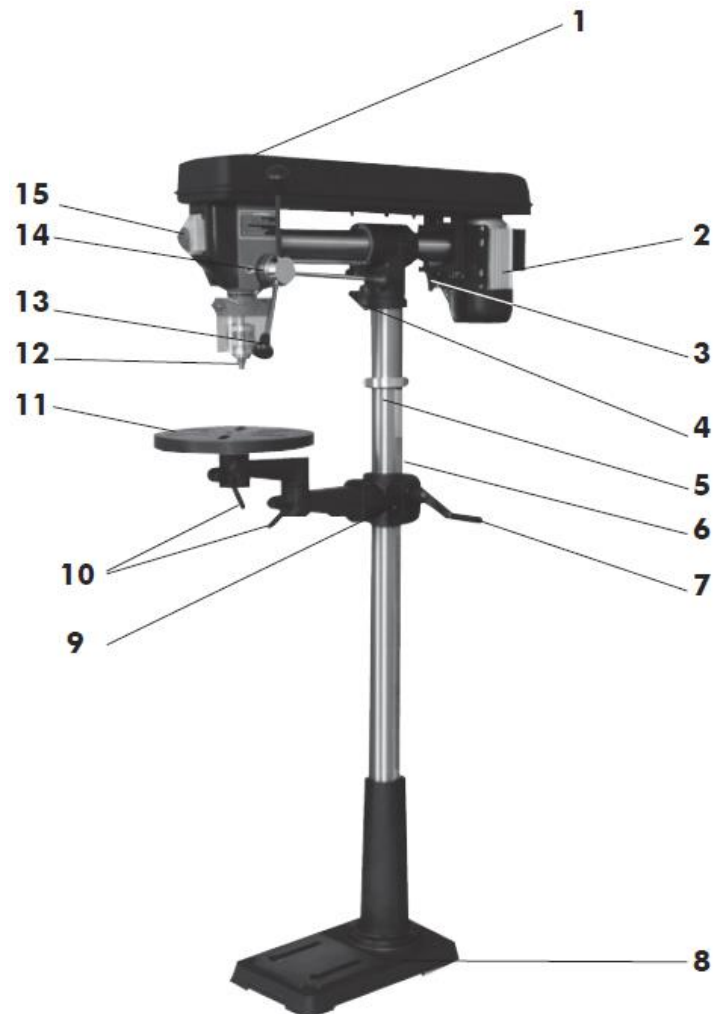
Tel +43 7289 71562 - 0

Fax +43 7289 71562 - 4

info@holzmann-maschinen.at

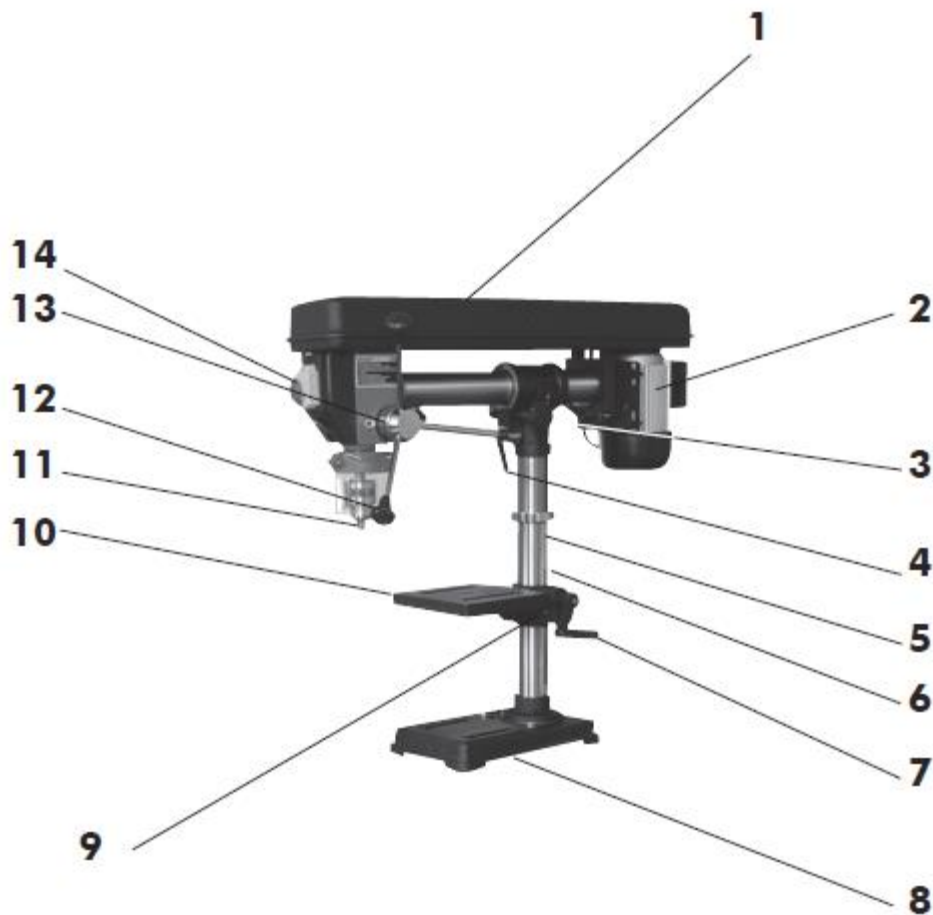
10.1 Components

10.1.1 SB 3116RHN



SB 3116RHN			
1	pulley cover	9	table bracket
2	motor	10	clamping lever
3	clamping lever for radial adjustment	11	table
4	clamping lever	12	drill chuck
5	column	13	feed lever
6	rack	14	scale ring
7	handle	15	On-Off- switch and emergency stop
8	base		

10.1.2 SB 3116RMN



SB 3116RHN			
1	pulley cover	8	base
2	motor	9	table bracket
3	clamping lever for radial adjustment	10	table
4	clamping lever	11	drill chuck
5	column	12	feed lever
6	rack	13	scale ring
7	handle	14	On-Off- switch and emergency stop

10.2 Technical details

	SB 3116RHN	SB 3116RMN
max. drilling capacity	16mm	16mm
spindle speeds	(5) 500-2500min ⁻¹	(5) 500-2500min ⁻¹
voltage	400V or 230V	400V or 230V
distance spindle to column	430mm	430mm
spindle holder	MK2 / MT2	MK2 / MT2
max. spindle travel	80mm	80mm
max. distance chuck to table	825mm	320mm
max. distance chuck to base	1315mm	475mm
table dimensions	Ø300mm	215 x 225mm
base	456 x 280mm	350 x 215mm
motor power	S1(100%)/S6 600W/900W	S1(100%)/S6 600W/900W
total height	1620mm	800mm
net weight	58kg	40kg

10.3 Delivery content

10.3.1 SB 3116RHN



10.3.2 SB 3116RMN



11 SAFETY

11.1 Intended Use

The machine must only be used for its intended purpose! Any other use is deemed to be a case of misuse.

To use the machine properly you must also observe and follow all safety regulations, the assembly instructions, operating and maintenance instructions lay down in this manual.

All people who use and service the machine have to be acquainted with this manual and must be informed about the machine's potential hazards.

It is also imperative to observe the accident prevention regulations in force in your area.

The same applies for the general rules of occupational health and safety.

The machine is used for:

Drilling in wood, plastic and metal.

Any manipulation of the machine or its parts is a misuse, in this case HOLZMANN-MASCHINEN and its sales partners cannot be made liable for ANY direct or indirect damage.

Even when the machine is used as prescribed it is still impossible to eliminate certain residual risk factors.

	WARNING
	<ul style="list-style-type: none"> ▪ Use only drills allowable for this machine! ▪ Never use a damaged drill! ▪ Use the machine never with defective or without mounted guard! ▪ The removal or modification of the safety components may result in damage to equipment and serious injury! <p style="text-align: center;">HIGHEST RISK OF INJURY!</p>

Ambient conditions

The machine may be operated:

humidity	max. 70%
temperature	+5°C to +40°C (+41°F to +104°F)

The machine must not be operated outdoors or in wet or damp areas.

The machine must not be operated in areas exposed to increased fire or explosion hazard.

Prohibited use

- The operation of the machine outside the stated technical limits described in this manual is forbidden.
- Operation of the machine function without emergency stop button or impeller box with open doors is prohibited.
- The use of the machine not according with the required dimensions is forbidden.
- The use of the machine not being suitable for the use of the machine and not being certified is forbidden.
- Any manipulation of the machine and parts is forbidden.
- The use of the machine for any purposes other than described in this user-manual is forbidden.
- The unattended operation on the machine during the working process is forbidden!
- It is not allowed to leave the immediate work area during the work is being performed.

11.2 Security instructions

Missing or non-readable security stickers have to be replaced immediately!

The locally applicable laws and regulations may specify the minimum age of the operator and limit the use of this machine!

To avoid malfunction, machine defects and injuries, read the following security instructions!

	NOTICE
<p>In the following machine this guards are in effect:</p> <ul style="list-style-type: none"> Emergency button on the control panel Shutdown when opening the motor pulley cover 	



- Keep your work area dry and tidy! An untidy work area may cause accidents. Avoid slippery floor.**
- Make sure the work area is lighted sufficiently**
- Make sure that the work area is well ventilated**
- Do not overload the machine**
- Provide good stability and keep balance all times**
- Avoid abnormal working postures! Make sure you stand squarely and keep balance at all times.**
- Keep away from the running drill!**
- Always stay focused when working. Reduce distortion sources in your working environment. The operation of the machine when being tired, as well as under the influence of alcohol, drugs or concentration influencing medicaments is forbidden.**



- Do not climb onto the machine!**
- Attach the machine to the underground**



- Respectively trained people only and only one person shall operate the machine.**
- Do not allow other people, particularly children, to touch the machine or the cable. Keep them away from your work area.**
- Make your workshop childproof.**
- Make sure there is nobody present in the dangerous area. The minimum safety distance is 2m**



- Wear suitable work clothes! Do not wear loose clothing or jewelry as they might be caught and cause severe accidents!**
- Wear a hair net if you have long hair.**
- Loose objects can become entangled and cause serious injuries!**



- Use personal safety equipment: ear protectors and safety goggles when working with the machine.**
- Operation with gloves forbidden!**



- **Never leave the machine running unattended! Before leaving the working area switch the machine off and wait until the machine stops.**
- **Always disconnect the machine prior to any actions performed at the machine.**
- **Avoid unintentional starting**
- **Do not use the machine with damaged switch**



- **The plug of an electrical tool must strictly correspond to the socket. Do not use any adapters together with earthed electric tools**
- **Each time you work with an electrically operated machine, caution is advised! There is a risk of electric shock, fire, cutting injury;**
- **Protect the machine from dampness (causing a short circuit)**
- **Use power tools and machines never in the vicinity of flammable liquids and gases (danger of explosion)**
- **Check the cable regularly for damage**
- **When working with the machine outdoors, use extension cables suitable for outdoor use**
- **Do not use the cable to carry the machine or to fix the work piece**
- **Protect the cable from heat, oil and sharp edges**
- **Avoid body contact with earthed**



- **Before starting the machine remove any adjusting wrenches and screwdrivers**
- **Use a clip or clamping jaws to secure the workpiece**
- **Do not fix the workpiece with your hands**
- **Rotating parts can cause severe cut injuries**
- **Keep the drills sharp and clean, so they get stuck less often and are easier to guide**
- **Keep any machine that is not being used out of reach of children**



NOTICE

Emergency procedure

A first aid kit in accordance with ISO 3864 should always be readily available for a possible accident. Initiate the violation in accordance with the necessary first aid measures. When requesting support, provide the following details:

1. Place of accident	2. Type of accident
3. Number of injured people	4. Injury type(s)

11.3 Remaining risk factors



WARNING

It is important to ensure that each machine has remaining risks. In the execution of all work (even the simplest) greatest attention is required. A safe working depends on you!

Even if the machine is used as required it is still impossible to eliminate certain residual risk factors totally. The following hazards may arise in connection with the machine's construction and design:

Despite of correct and proper use and maintenance there remain some residual risk factors:

- **Hazard of injury or machine damage due to undetected machine defect**
To minimize this risk, check the machine prior to every operation for loose screws and connections. Check the motor noise, the spindle, the drill chuck, etc. for eventual damage. Damaged parts have to be replaced immediately, no operation of the machine in the meantime!
- **Hazard of electric shock**
Undetected malfunctions in the power supply and/or the connected wood working machine might result in electric shock when touching the machine. Ensure proper electric installation, and let it check periodically by a trained electrician.
- **Danger due to unintended machine start-up**
Eliminate this risk by disconnecting the machine before you perform any checks or activities on the machine.
- **Hazard of inhaling toxic dust**
Especially wood dust arising from chemically treated wood and/or lacquer/paint are harmful when inhaled. Therefore wear a suitable breathing mask if required.

These risk factors can be minimized through obeying all security and operation instructions, proper machine maintenance, proficient and appropriate operation by persons with technical knowledge and experience.

12 ASSEMBLY

12.1 Delivery content

Please check the product contents immediately after receipt for any eventual transport damage or missing parts. Claims from transport damage or missing parts must be placed immediately after initial machine receipt and unpacking before putting the machine into operation. Please understand that later claims cannot be accepted anymore.

12.2 Preparatory activities

12.2.1 Workplace requirements

The workplace has to fulfill the requirements.
The ground has to be even, in level and hard. It must be suitable at least to weight it with double weight per square meter than the machines net weight.
The chosen workplace must have access to a suitable electric supply net hat complies with the machines requirements.

12.2.2 Transport

The machine can be transported in package with a forklift.
The machine is very heavy. The machine shall be lifted from crate with a suitable lifting device only that is certified to be able to carry the machines load.



WARNING

The lifting and transportation of the machine must only be carried out by qualified staff and must be carried out with appropriate equipment.

Note that lifting equipment used (crane, forklift, sling, etc.) must be in perfect condition.
To maneuver the machine in the packaging can also a pallet jack or a forklift be used.

12.2.3 Preperation of the surface

Uncoated metal machine parts have been insulated with a greasy layer to inhibit corrosion.
This layer has to be removed. You can use standard solvents that do not damage the machine surface.



NOTICE

Do not use solvents based on nitrite, aggressive solvents like break cleaners or scrubbing agents!

These damage the machine surface.

12.3 Power supply

	ATTENTION
	<p>When working with non-grounded machines: Severe injury or even death may arise though electrocution!</p> <p>Therefore: The machine must be operated at a grounded power socket</p>

The connection of the machine to the electric power supply and the following checks have to be carried out by a respectively trained electrician only.

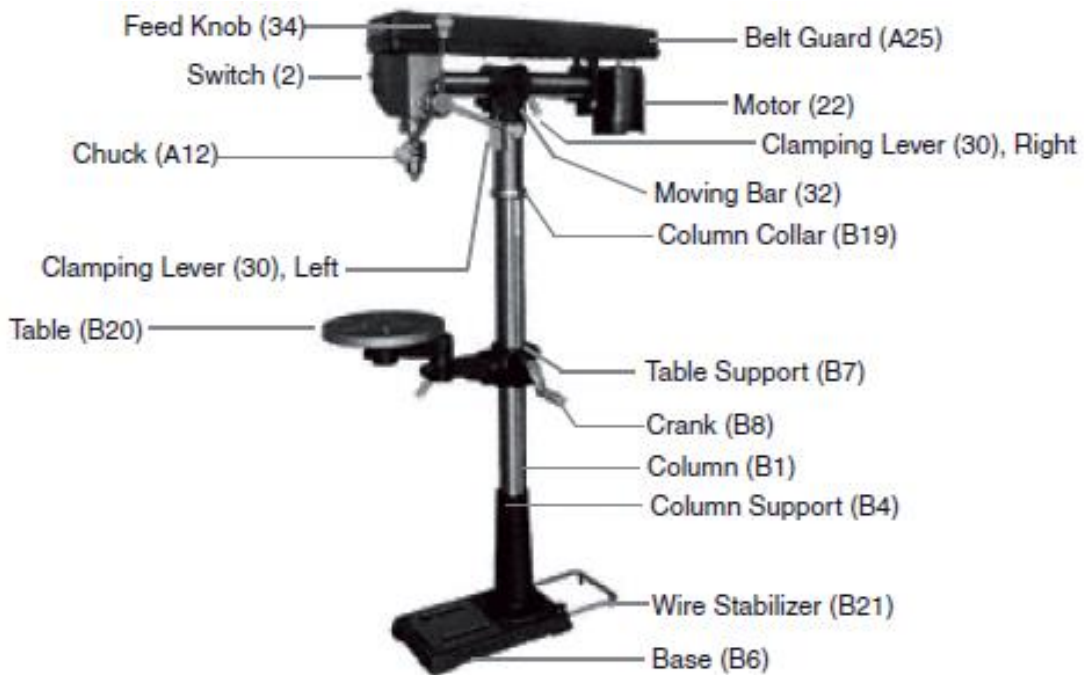
1. The electronic connection of the machine is designated for operation with a grounded power socket!
2. The connector plug may not be manipulated.
3. The mains supply must be secured with 16A:
4. If the connector plug doesn't fit or if it is defect, only qualified electricians may modify or re-new it!
5. The grounding wire should be held in green-yellow.
6. A damaged cable has to be exchanged immediately!
7. Check, whether the feeding voltage and the Hz comply to the required values of the machine. A deviation of feeding voltage of $\pm 5\%$ is allowed (e.g.: a machine with working voltage of 380V can work within a voltage bandwidth of 370 till 400V).
8. Make sure that a possible extension cord is in good condition and suitable for the transmission of power. An undersized cord reduces the transmission of power and heats up.
9. A damaged cable must be replaced immediately

	NOTICE	
	<p>Operation is only allowed with safety switch against stray current (RCD max. stray current of 30mA)</p>	

	NOTICE	
	<p>Use only permitted extension cable with cross-section the one in the following table declared.</p>	
Voltage	Extension	Cross-section
220 V-240 V 50 Hz	<27 m	1,5 mm ²
	<44 m	2,5 mm ²
	<70 m	4,0 mm ²
	<105 m	6,0 mm ²

<p>Plug 400V:</p>	<p>5-wire: with N-conductor</p>		<p>4-wire: without N-conductor</p>	
--------------------------	--	--	---	--

12.4 Assembly



To aid in assembly, refer to the upper assembly drawing as well as to the parts drawings at the end of this manual. The machine assembly is shown on basis of the model SB 3116RHN.

1. Position the Base (B6) on a level and sturdy floor for mounting. Bolt the Base to the floor using appropriate hardware (not supplied). Base holes will accommodate 7/16 inch bolts. Pull out the Wire Stabilizer (B21) rod from the rear of the Base.
2. Place the Column Support (B4) on the Base, aligning the mounting holes.
3. Insert four large Hex Screws into the mounting holes and tighten with a wrench.
4. Insert the Column (B1) into the Column Support (B4) and secure with Screw.
5. Install the Table Support (B7), with attached table Arm, over the Column (B1) and slide it down. Engage the gears onto the Rack. Tighten the Table Clamp.
6. Slide the Column Collar (B19) over and down the Column (B1) about 8 inches. Tighten Screw (B11).
7. Place the Extend Arm into the Arm, and then the Table (B20) into the opening in the Extend Arm.



WARNING

The next step involves lifting the head assembly onto the Column. The head assembly is heavy. Have someone help you lift this assembly into place!

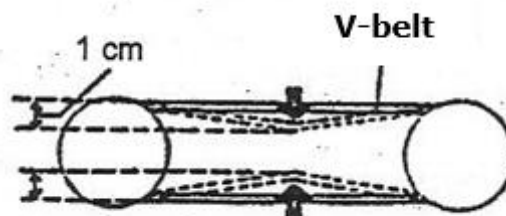
8. Lift the Head Assembly and insert the Column Guide (18) over the Column (B1). Slide it down on the Column Tube as far as it will go. Align it so that it faces straight forward, in line with the Base.
9. Insert one Locking Shoe (15) into place inside the bottom of the Column Guide (18), and the other on the outside of the Column Guide. Tighten the Clamping Lever (30) into the Locking Shoe at the base of the Column Guide.
10. Locate the Feed Knobs (34) and Feed Rods and screw into the Hub.
11. Install the Chuck (A12). Thoroughly clean the tapered hole in the Chuck and the Spindle (A15) shaft of all dirt, grease, oil, and protective coatings (paint thinner may be necessary). Slide the Chuck onto the Spindle shaft. Turn the Chuck sleeve clockwise and open the jaws completely. Tap the nose of the Chuck lightly with a piece of wood to securely set the Chuck.



12. Verify that the Table is square (90 degrees) to the Head Assembly and drill bit.



13. Adjust V-Belt tension or change speeds.
 - Open the Belt Guard (A25) to expose the V-Belt.
 - Loosen the Thumb Nut (28) to relieve the V-Belt tension.
 - Push the Motor backward, tightening the Belt on the pulleys, and hold in place.
 - Turn the Thumb Nut (28) clockwise to tighten the V-Belt in place.
 - Refer to the chart inside the Guard lid to select speed and belt locations.







WARNUNG

Overtightening the belts can cause the motor to bind and not start. It can also damage motor bearings!

13 OPERATION

Device to be operated in a perfect state only. Inspect the device visually every time it is to be used. Check in particular the safety equipment, electrical controls, electric cables and screwed connection for damage and if tightened properly. Replace any damaged parts before operating the device.

13.1 Operation instructions

	<p style="text-align: center;">WARNING</p> <p>Perform all machine settings with the machine being disconnected from the power supply!</p>	
	<p style="text-align: center;">ATTENTION</p> <p>Do not attempt to drill material with the surface other than flat unless a suitable support is available!</p> <p>Never switch the machine on while pressing the drill bit against the material!</p>	
	<p style="text-align: center;">NOTICE</p> <ul style="list-style-type: none"> • Before switching the machine on, make sure that the table-clamping lever is firmly tightened • Make sure that the bit is firmly clamped in the chuck • Due to the height of its own weight is the fixation of the drill press to the ground requirement for less-vibration work. • Before switching the machine on, make sure that the chuck key is removed • Use a clip or clamping jaws to secure the piece to be drilled on the table • Set the drill to speed answering a specific job • Check the V-belts and tighten if necessary • In advanced wear of, replace V-belt • V-belts and pulleys may not come into contact with grease, oil or other lubricants • Loosen the V-belt for a long break 	


After drilling movement the sleeve up to the highest position to turn back by hand. Not simply leaving out the rotating lever. In order to protect the return spring and a long life. You can modify the tension of the return spring by removing the cover and move the spiral spring. The coil spring is located on the rotary lever, on the opposite side of the machine.

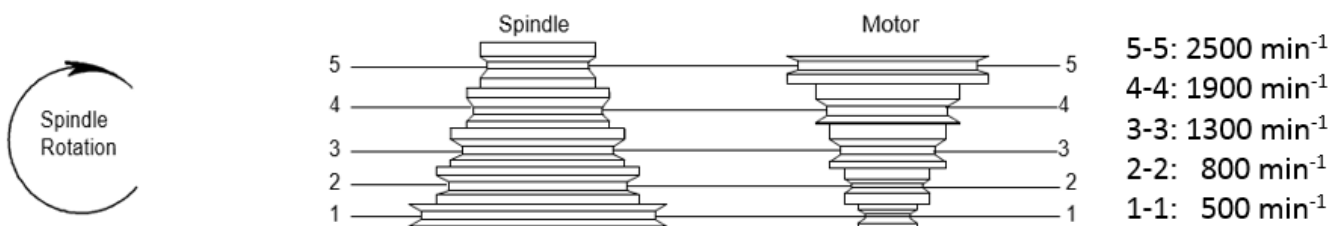
13.2 Operation

With the ON/OFF / EMERGENCY unit, the machine is switched on and off. For this, the EMERGENCY-STOP-cap must be unlocked. Note: Press the switch only after you have chosen the direction of rotation and spindle speed.

13.2.1 Spindle speed

The exact cutting speeds are given in the specifications of the drill manufacturers. Basically the following rule of thumb applies:

 NOTICE
<p>As smaller the hole, as higher the rotation speed.</p> <p>To achieve a good result is also:</p> <ul style="list-style-type: none"> • Soft material => high rotation speed • Hard material => low rotation speed



1. Lift the PULLEY COVER.
2. Loosen the Thumb Nut. The BELT TENSION should release.
3. Move the V-belt to the desired level (speed) on the pulleys.
4. Push the Motor backward and hold. Retighten the Thumb Nut.
5. Close the Belt PULLEY COVER.

13.2.2 Table

1. Loosen the Support Clamp.
2. Turn the Crank to move the Table to the desired height.
3. Tighten the Support Clamp.
4. To tilt the Table, loosen Hex Bolt and turn the Table. The scale can be used to approximate the angle. Tighten the Hex Bolt.



13.2.3 Adjusting head angle

1. To adjust the Head angle to other than 90 degrees, loosen the right Clamping Lever.
2. Pull out the Guide Pin and turn it 90 degrees so that its cross pin rests on top of the outlet.
3. Align the mark on the Column Guide with the Scale.
4. Once the Head is tilted to the desired angle, retighten the Clamping Lever.
5. To return the Head to the 90 degree position, do these procedures in reverse.



13.2.4 Adjusting head horizontally



1. Loosen the right-side Clamping Lever.
2. Turn the Moving Bar clockwise or counterclockwise until the desired position is reached.
3. Tighten the right-side Clamping Lever.

13.2.5 Adjusting specified drill depth

1. Secure the workpiece to the Table.
2. Mark the desired whole depth on the side of the workpiece. Also view the depth indicator on the Depth Stop Ring.
3. Loosen the Depth Lock Screw.
4. Turn the scale on the Depth Stop Ring to the desired depth and retighten the Depth Lock Screw.
5. Pull the Feed Knob (34) counterclockwise until it drills the hole and stops at the set depth.



14 MAINTENANCE

 	ATTENTION
	<p>Don't clean or do maintenance on the machine while it is still connected to the power supply: Damages to machine and injuries might occur due to unintended switching on of the machine! Therefore: Switch the machine off and disconnect it from the power supply before any maintenance works or cleaning is carried out</p>

The machine does not require extensive maintenance. If malfunctions and defects occur, let it be serviced by trained persons only.

Before first operation as well as later on every 100 operation hours you should lubricate all connecting parts (if required, remove beforehand with a brush all swarfs and dust).

Check regularly the condition of the security stickers. Replace them if required.

Check regularly the condition of the saw band and the saw band guide.

The good condition and perfect adjustment of the guiding rollers is essential for a smooth band guidance and a clean cut.

Store the machine in a closed, dry location.

NOTICE
<p>Clean your machine regularly after every usage – it prolongs the machines lifespan and is a pre-requisite for a safe working environment. Repair jobs shall be performed by respectively trained professionals only!</p>

14.1 Maintenance plan

After each workshift:


- Apply a thin layer of oil on the column and the table
- Remove drill cuttings and metal chips from the device

After 50 hours of operation

- Apply some fat on the angle drift

14.2 Cleaning

After each workshift the machine has to be cleaned. Remove chips etc. with a suitable tool. Do not remove them by hand (cutting injury!). Remove dust as well.

	NOTICE
	<p>The usage of certain solutions containing ingredients damaging metal surfaces as well as the use of scrubbing agents will damage the machine surface! Clean the machine surface with a wet cloth soaked in a mild solution</p>

14.3 Disposal

Do not dispose the machine in residual waste. Contact your local authorities for information regarding the available disposal options. When you buy at your local dealer for a replacement unit, the latter is obliged to exchange your old.



15 TROUBLE SHOOTING

BEFORE YOU START WORKING FOR THE ELIMINATION OF DEFECTS, DISCONNECT THE MACHINE FROM THE POWER SUPPLY.

Fehler	Mögliche Ursache	Behebung
Motor does not run	• Incorrect power supply	Let it be checked by a trained person
	• Switch defect	Change
	• Motor defect	Change
	• Safety switch activated	Check the cover of motor pulley (open?).
Loud noise when running	• Incorrect belt tension	Adjust belt tension (1cm rule)
Drill runs erratically	• Drill chuck not assembled correctly to arbour or one of them is dirty	Check and adjust.
	• Drill chuck jaws worn or damaged	Change drill chucj
	• Spindle or boring is worn	Check and replace if nessessary
Drill is hot and smokes	• Too fast speed for material being drilled	Reduce speed use lubricants
Motor runs but no rotation or weak drilling power	• Belt tension too low	Tighten
	• Pulley belt diry, slippery	Clean

MANY POTENTIAL SOURCES OF ERROR CAN BE CLEARED BY THE EXPERTLY CONNECTION TO THE ELECTRICITY GRID.

	NOTICE
	<p>Should you in necessary repairs not able to properly to perform or you have not the prescribed training for it always attract a workshop to fix the problem.</p>

16 PREFACIO (ES)

Estimado Cliente,

Este manual contiene informaciones e instrucciones importantes para el uso correcto e instalación de la de la máquina SB3116RHN/SB3116RMN.

Este manual es parte de la máquina y no debe ser guardado aparte de la máquina. ¡Resérvelo para futuras consultas y si otras personas también usan la máquina, deben también ser informados!

¡Lea atentamente y cumpla las instrucciones de seguridad!



Conozca los controles de la máquina y su manejo. Antes de usar por primera vez esta máquina, lea el manual con atención! Leer el manual, facilita el uso correcto de la máquina y previene las equivocaciones y daños en la máquina y en la salud del usuario.

Debido a los constantes avances en el diseño y construcción del producto las ilustraciones y el contenido pueden ser algo diferentes. Sin embargo, si Usted descubre algún error, le rogamos nos informe usando el formulario de sugerencias.

¡Las especificaciones técnicas pueden cambiar sin previo aviso!

Por favor, compruebe el contenido del producto inmediatamente después de la recepción por cualquier daño eventual de transporte o falta de piezas. Las reclamaciones de daños de transporte o falta de piezas se deben hacer inmediatamente después de la recepción inicial de la máquina y desembalaje, antes de poner la máquina en funcionamiento. Por favor, tenga en cuenta que las reclamaciones posteriores Holzmann Maschinen no los puede aceptar.

Copyright

© 2016

Este documento está protegido por la ley internacional de derecho del autor. Cualquier duplicación, traducción o uso de las ilustraciones sin autorización de este manual, serán perseguidas por la ley – tribunal de jurisdicción de A-4020 Linz o el tribunal competente para 4170 Haslach, Austria.

Contacto de Atención al Cliente

HOLZMANN MASCHINEN GmbH

A-4170 Haslach, Marktplatz 4
Tel 0043 7289 71562 - 0
Fax 0043 7289 71562 - 4
info@holzmann-maschinen.at

SB 3116RHN

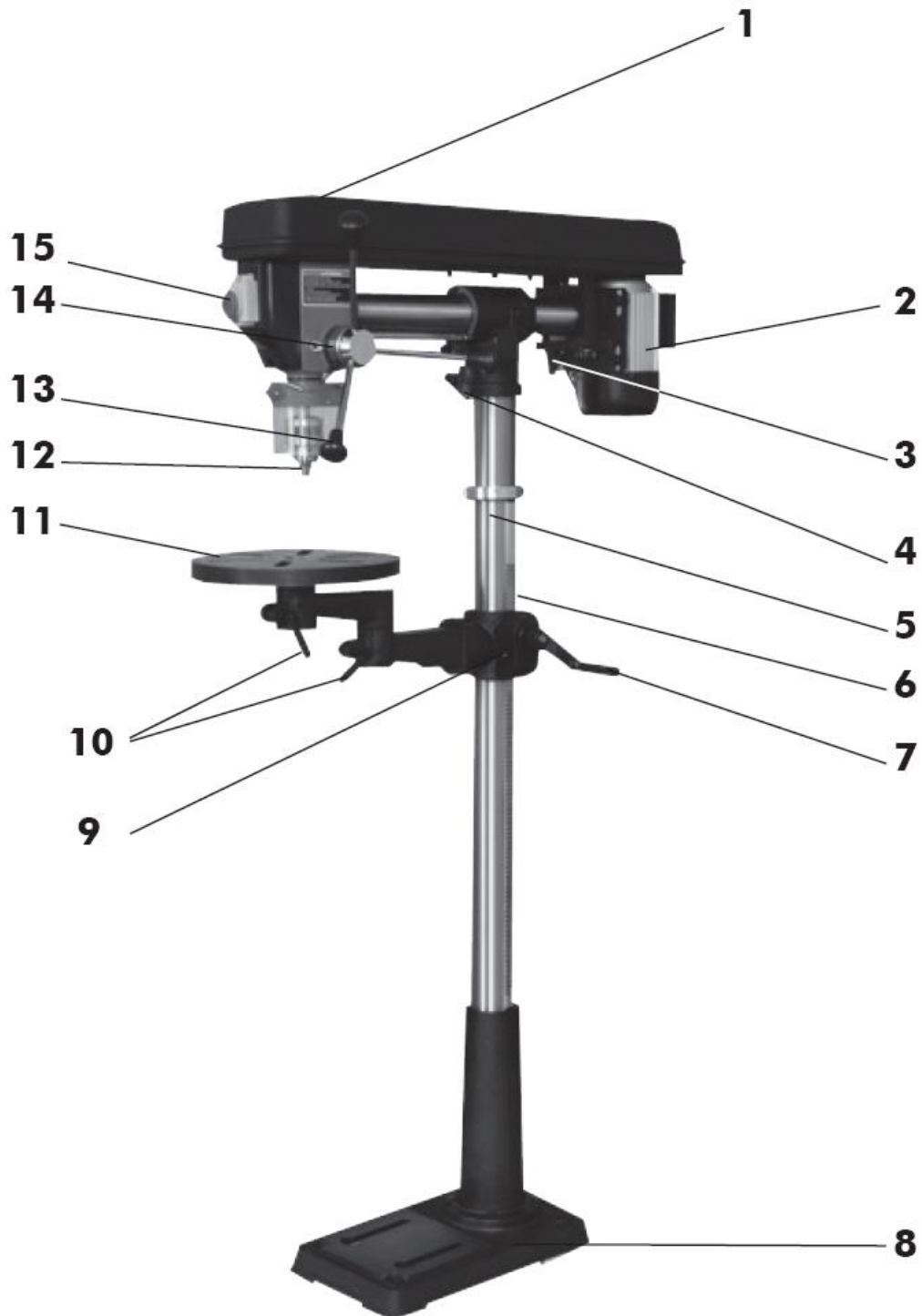


Abb. 1.1/ Fig. 1.1

SB 3116RMN

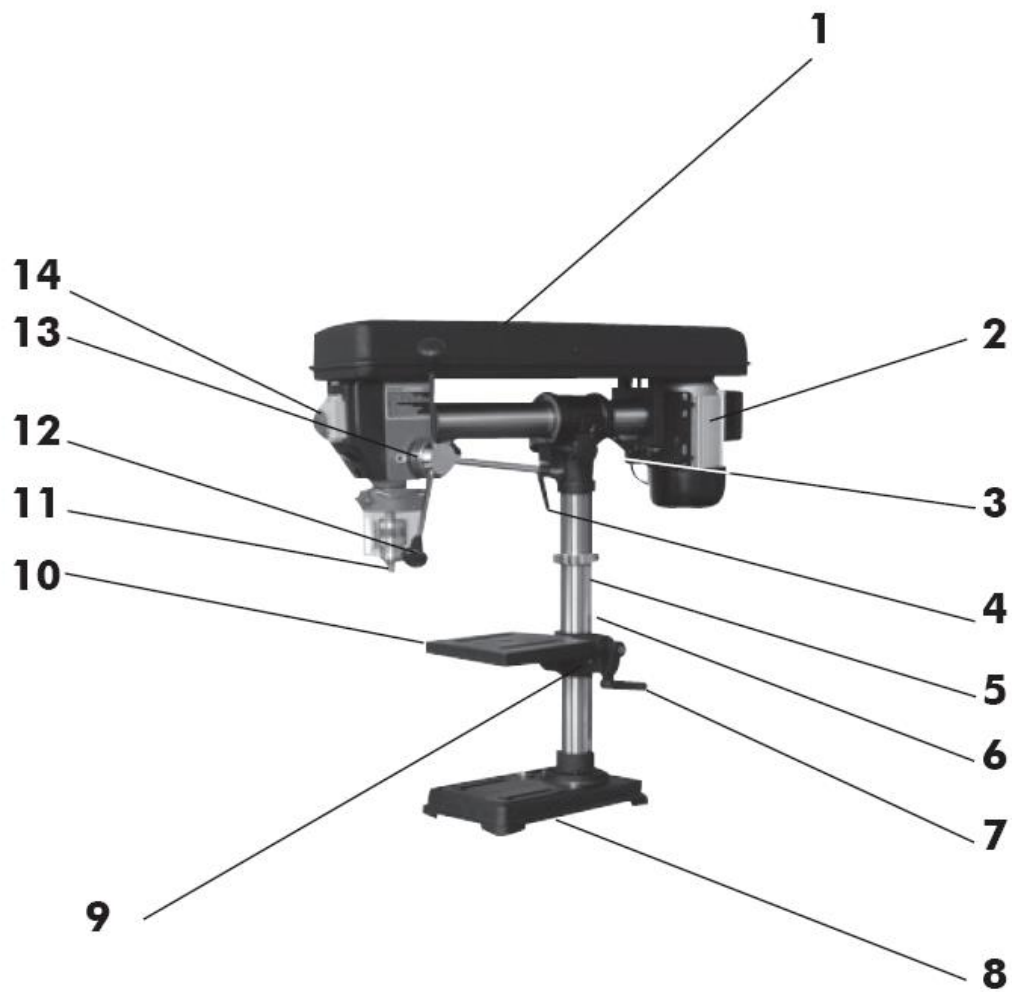


Abb. 1.2/Fig. 1.2

17 CARACTERÍSTICAS TÉCNICAS

17.1 Descripción de SB 3116RHN Fig. 1.1

1	Cubierta de la polea	9	Soporte de la mesa
2	Motor	10	Palanca de fijación
3	Palanca de fijación para el ajuste radial	11	Mesa
4	Palanca de fijación	12	Portabrocas
5	Columna	13	Palanca de alimentación
6	Cremallera	14	Anillo de escala
7	Manivela	15	Interruptor On/Off y paro de emergencia
8	Base		

17.2 Ficha técnica de SB 3116RHN

Máx. capacidad de taladrado	mm	16
Velocidades	rpm	(5) 500-2500
Voltaje	V	230V o 400V
Distancia del husillo a la columna	mm	430
Cono del husillo		MT2
Recorrido del eje	mm	80
Máx. distancia del portabrocas a la mesa	mm	825
Máx. distancia del portabrocas a la base	mm	1315
Medidas de la mesa	mm	Ø300
Base	mm	456x280
Potencia del motor S1 (100%)	W	600
Peso neto	kg	58

El SB 3116RHN es un taladro radial muy sólido - debido a sus varias posibilidades de ajuste se puede utilizar para diversas tareas.

- El cabezal se puede mover a 320 mm hacia atrás y adelante.
- El cabezal se puede inclinar 45° hacia la derecha y 90° a la izquierda.
- El cabezal se puede girar a 360°.
- Se puede bloquear en cualquier posición dentro del ángulo ajustable.
- La velocidad tiene 5 niveles.

17.3 Descripción de SB 3116RMN Fig. 1.2

1	Cubierta de la polea	8	Base
2	Motor	9	Soporte de la mesa
3	Palanca de fijación para el ajuste radial	10	Mesa
4	Palanca de fijación	11	Portabrocas
5	Columna	12	Palanca de alimentación
6	Cremallera	13	Anillo de escala
7	Manivela	14	Interruptor On/Off y paro de emergencia

17.4 Ficha técnica de SB 3116RMN

Máx. capacidad de taladrado	mm	16
Velocidades	rpm	(5) 500-2500
Voltaje	V	230V o 400V
Distancia del husillo a la columna	mm	430
Cono del husillo		MT2
Recorrido del eje	mm	80
Máx. distancia del portabrocas a la mesa	mm	320
Máx. distancia del portabrocas a la base	mm	475
Medidas de la mesa	mm	215x225
Base	mm	350x215
Potencia del motor S1 (100%)	W	600
Peso neto	kg	40

El SB 3116RMN es un taladro radial muy sólido - debido a sus varias posibilidades de ajuste se puede utilizar para diversas tareas.

- El cabezal se puede mover a 320 mm hacia atrás y adelante.
- El cabezal se puede inclinar 45° hacia la derecha y 90° a la izquierda.
- El cabezal se puede girar a 360°.
- Se puede bloquear en cualquier posición dentro del ángulo ajustable.
- La velocidad tiene 5 niveles.

18 REGLAS DE SEGURIDAD



LEA EL MANUAL

Lea y entienda el manual de instrucciones y las etiquetas colocadas a la máquina. Aprenda las aplicaciones y limitaciones de la máquina, así como los peligros potenciales específicos de la misma.



EVITAR LAS SITUACIONES PELIGROSAS

¡Mantenga el área de trabajo y el suelo limpio y libre de aceite y otros materiales!

¡Asegurar que el área de trabajo está suficientemente iluminada!

¡No utilice la máquina en el exterior!

El uso de la máquina está prohibido si se encuentra cansado, si no está concentrado, y si está bajo la influencia de medicamentos, alcohol y otras drogas. Reduzca las fuentes de distracción en la zona de trabajo. **ATENCIÓN:**

¡La rutina lleva a una atención insuficiente!



OPERARIO

La máquina sólo puede ser utilizada por personal capacitado y mayor de edad.

¡Personas no autorizadas, especialmente los niños, se deben mantener alejados de la máquina!



VESTIMENTA

Cuando trabaje con la máquina no lleve ropa suelta, el pelo largo suelto o joyas tales como collares etc.



Los objetos sueltos pueden engancharse a las partes móviles de la máquina y causar serios daños.



EQUIPO DE SEGURIDAD

Use ropa y dispositivos de seguridad adecuados cuando trabaje con la máquina (gafas de seguridad, protectores de oídos).



CONEXIÓN ELÉCTRICA

Asegúrese que la corriente de alimentación cumple con los requisitos del motor - ver la placa de especificaciones.

Los controles eléctricos y la instalación eléctrica de la máquina sólo pueden ser realizados por un electricista cualificado.

¡NO toque las piezas conductoras de electricidad de la máquina!

Antes de cualquier operación de limpieza, control, mantenimiento o cambio de herramientas, apague la máquina y desconéctela de la fuente de alimentación con el fin de evitar un arranque accidental de la máquina.



TOMA DE TIERRA

En el caso de un fallo o avería, la conexión a tierra proporciona un camino de menor resistencia para la corriente eléctrica para reducir el riesgo de descarga eléctrica. El enchufe debe estar conectado a una toma correspondiente que esté debidamente instalado y conectado a tierra de acuerdo con todos los códigos y ordenanzas locales. La conexión incorrecta del conductor a tierra puede resultar en un riesgo de descarga eléctrica.

Consulte a un electricista cualificado si la máquina está correctamente conectada a tierra.

RETIRAR TODAS LAS HERRAMIENTAS QUE NO USA

Acostúmbrase de comprobar que no haya herramientas, llaves, etc. en la máquina/herramienta antes de arrancar la máquina.

NUNCA FUERCE LA MÁQUINA

Hará mejor el trabajo si se utiliza en su tasa de producción a la cual fue diseñada. Forzar la máquina reduce su vida útil, puede provocar defectos en la máquina y supone un riesgo de seguridad.

USE CABLE DE EXTENSIÓN APROPIADO

Asegúrese de que su cable de extensión esté en buenas condiciones. Cuando se utiliza un cable de extensión, asegúrese de usar uno con suficiente sección transversal para llevar a la corriente que su máquina va a usar. Un cable de capacidad insuficiente causará una caída en el voltaje de línea dando como resultado la pérdida de potencia y sobrecalentamiento.

USE SÓLO ACCESORIOS RECOMENDADOS Y SEGUROS

Use sólo accesorios correspondientes con las especificaciones de la máquina y aptas para el uso con la máquina. Especialmente importantes son las revoluciones máximas permitidas del accesorio que va a utilizar. Use sólo accesorios cuya revolución máxima permitida es mayor que la velocidad máxima de la máquina en la cual los quiere utilizar.

SEGURIDAD DEL TALADRO

No taladre las piezas que son demasiado pequeñas para ser sujetadas de forma segura.

Para piezas pequeñas, debe instalar una mordaza en la mesa de trabajo y sujetar la pieza con la mordaza.

RIESGO DE POLVO

ALGUNOS polvos creados por el lijado, aserrado, esmerilado, taladrado, y otras actividades de construcción contiene sustancias químicas que causan cáncer, defectos congénitos u otros daños reproductivos. Algunos ejemplos de estos productos químicos son los siguientes:

- El plomo, de pinturas a base de plomo
- Sílice cristalina de ladrillos y cemento y otros productos de mampostería, y
- Arsénico y cromo de madera tratada químicamente.
- El riesgo de la exposición varía, dependiendo de la frecuencia con que realiza este tipo de trabajo. Para reducir su exposición a estos agentes químicos: trabaje en un área bien ventilada y con equipo de seguridad aprobado, como las máscaras contra el polvo que están específicamente diseñadas para filtrar partículas microscópicas.

NORMAS DE SEGURIDAD EN EL TRABAJO

Finalmente obedecer todas las reglas generales de trabajo de seguridad imprescindibles cuando se opera una máquina y siga todas las reglas y regulaciones que están vigentes en su país en materia de seguridad en el trabajo, prevención de accidentes, primeros auxilios, prevención de incendios.

NORMAS DE SEGURIDAD ESPECÍFICAS DE TALADROS

Tenga cuidado de retirar la llave de mandril del portabrocas antes de encender la máquina.

La broca no debe tocar la pieza de trabajo cuando se enciende la máquina.

En especial las piezas que no tienen una superficie regular tiene que ser fijado por una mordaza o similar.

Nunca debe cambiar, quitar, ajustar la pieza de trabajo mientras la máquina está funcionando.

RIESGOS RESIDUALES

El trabajo con un taladro siempre incluye algunos riesgos residuales que no pueden ser eliminados por completo y el operador debe tener en cuenta:

El riesgo de lesiones graves al tocar la broca en rotación, el portabrocas o el eje.

El riesgo de lesiones de corte causadas por los bordes afilados o astillas de perforación de metal.

El riesgo de lesiones por material o partes de la pieza catapultados hacia fuera.

DISPOSITIVOS DE SEGURIDAD

El taladro está equipado con un interruptor ON / OFF con una tapa de parada de emergencia activando el botón de apagado rojo cuando se presiona.

El taladro tiene un interruptor de apagado automático que se activa siempre que la cubierta de la correa de transmisión no está cerrada del todo.

El taladro está equipado con una cubierta de protección que debe ser siempre utilizada para realizar taladros.

19 INSTALACIÓN

19.1 Contenido de la entrega

Desembale y separe todas las piezas del material de embalaje y comprobar con la figura 1 y 2, que el contenido del envío está completo antes de desechar el material de embalaje.

Por favor, informe de inmediato a su distribuidor de las piezas que falten o estén dañados.

Más adelante las reclamaciones por daños durante el transporte no se aceptarán.

19.2 Montaje

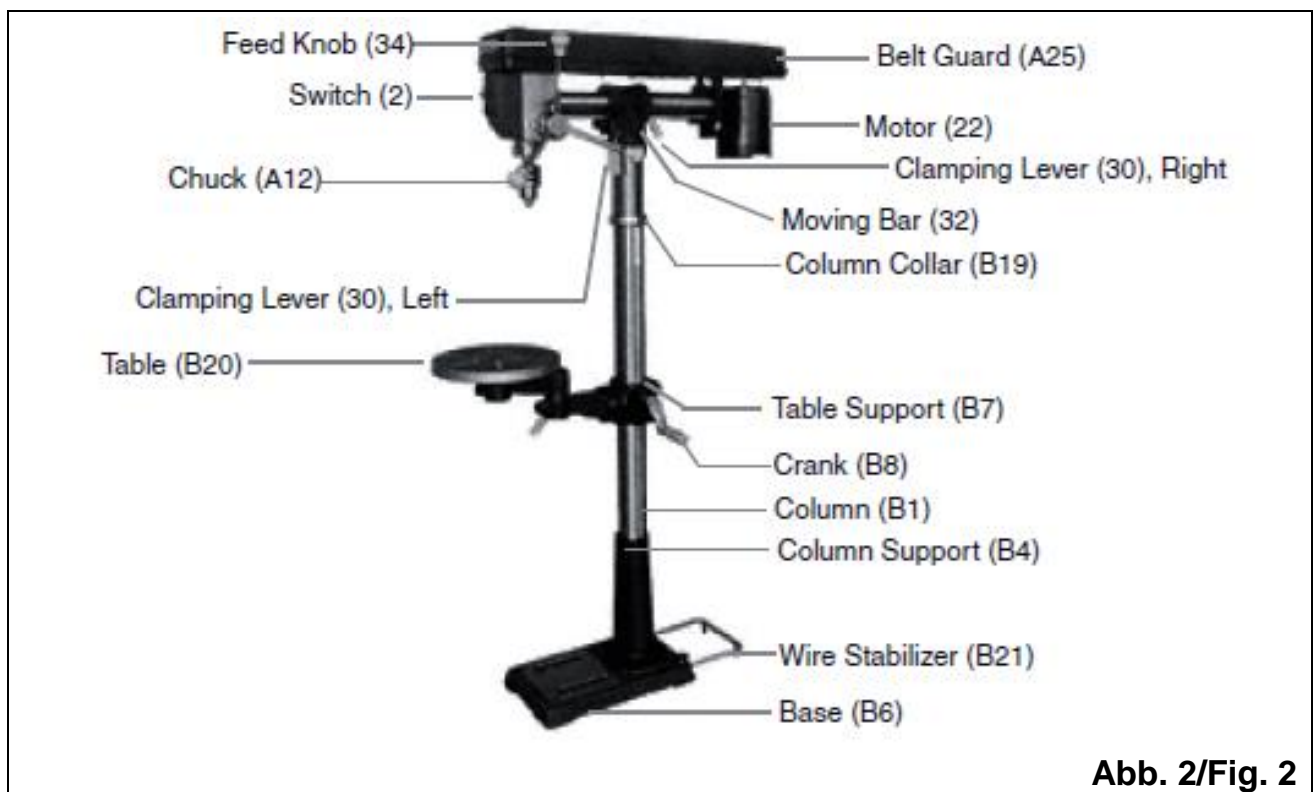


Abb. 2/Fig. 2

Las herramientas de montaje se encuentran en una caja y una bolsa. Cada uno contiene las partes necesarias para cada paso del montaje. Retire todo el material de embalaje y de protección de los componentes del taladro de columna. Para facilitar el montaje, consulte el dibujo de montaje Fig. 2, así como a los dibujos del despiece al final de este manual. El montaje de la máquina se muestra en base del modelo SB3116RHN.

1. Coloque la Base (B6) en un suelo nivelado y estable para el montaje. Atornille la base al suelo con tornillos adecuados (no suministrados). Los agujeros de la base se adaptan a tornillos de 7/16 pulgadas. Saque la barra estabilizadora de alambre (B21) en la parte posterior de la base.
2. Coloque el soporte de la columna (B4) en la base, alineando los orificios de montaje.
3. Inserte cuatro grandes tornillos hexagonales (B5) en los orificios de montaje y apriete con una llave.
4. Inserte la columna (B1) en el soporte de la columna (B4) y asegúrela con el tornillo (B3).
5. Instale el soporte de mesa (B7), con el brazo de mesa (B14), sobre la columna (B1) y deslícela hacia abajo. Enganche los engranajes en la Cremallera (B2). Apriete la abrazadera de mesa (B13).
6. Deslice el collar de la columna (B19) sobre y bajando la columna (B1) unas 8 pulgadas. Apriete el tornillo (B11).

7. Coloque la extensión del brazo (B15) en el brazo (B14), y luego la mesa (B20) en la apertura de la extensión del brazo.

ATENCIÓN:

Evite las lesiones. El siguiente paso consiste en levantar el conjunto del cabezal sobre la columna. El conjunto del cabezal es muy pesado. Pida ayuda para levantar este conjunto en su lugar.

8. Con la ayuda de otra persona, levante el conjunto del cabezal y coloque la guía de la columna (18) en la columna (B1). Deslizar hacia abajo en el tubo de la columna hasta que pueda. Alinear de forma que esté hacia adelante, en línea con la base.
9. Insertar una zapata de bloqueo (15) en su sitio dentro de la parte inferior de la guía de la columna (18), y la otra en el exterior de la guía de columna. Apriete la palanca de fijación (30) en la zapata de bloqueo en la base de la guía de la columna.
10. Ajuste la tensión de la correa en V (A1) o el cambio de velocidades.
- Abra el protector de la correa (A25) para acceder a la correa V.
 - Afloje la tuerca de mariposa (28) para aflojar la tensión de la correa V.
 - Si es necesario, mueva la correa hacia arriba o hacia abajo en las poleas para cambiar la velocidad del taladro.
 - Empuje el motor hacia atrás, apretando la correa en las poleas, y mantenga en su lugar.
 - Gire la tuerca de mariposa (28) hacia la derecha para tensar la correa V en su lugar.
 - Consulte la tabla dentro de la cubierta de protección para seleccionar las velocidades y el sitio de la correa.

Nota: Para comprobar la tensión correcta de la correa, presione el centro de cada correa. Sólo debe moverse 1/2 pulgada (dentro o fuera).

Precaución: Si aprieta demasiado las correas puede causar daños al motor y hacer que no arranque. También puede dañar los cojinetes del motor.

11. Localice los mangos de alimentación (34) y barras de alimentación (35) y atorníllelos en el eje de la palanca de alimentación (36).
12. Instale el portabrocas (A12).
- Limpie el orificio cónico del portabrocas y el husillo (A15) de toda la suciedad, grasa, aceite y capas protectoras (diluyente de pintura puede ser necesario).
 - Deslice el portabrocas en el eje del husillo.
 - Gire el manguito del portabrocas hacia la derecha y abra las mordazas completamente.
 - Golpear la punta del portabrocas ligeramente con una pieza de madera para fijar firmemente el portabrocas.
13. Compruebe que la mesa (B20) está en ángulo recto (90 °) con el conjunto del cabezal y la broca.
- Eleve la mesa en unas cuatro pulgadas del portabrocas.
 - Coloque el lado largo de una escuadra combinada sobre la mesa.
 - Alinear el lado corto de la escuadra a la broca.
 - Si la mesa no está en escuadra con la broca, afloje el tornillo hexagonal (B12) con una llave.
 - Gire la mesa hasta que esté en escuadra con la broca.
 - Vuelva a apretar el tornillo hexagonal (B12).



20 FUNCIONAMIENTO Y MANTENIMIENTO

Advertencia: Evite las lesiones personales. Antes de utilizar esta máquina, revise todas las advertencias y medidas de seguridad que figuran en este manual.

20.1 Taladrado

Al seguir estos pasos, consulte la fig. 2.

1. Afloje la abrazadera de mesa (B13) y gire el cigüeñal (B8) para ajustar la altura de la mesa para la pieza de trabajo que será taladrado. Vuelva a apretar la abrazadera de mesa.
2. Abra el portabrocas (A12) e inserte la broca en el centro. Apretar con la llave del portabrocas.
3. Asegure la pieza de trabajo (y material de apoyo) a la mesa con un tornillo de banco y / o de mordaza.

La pieza de trabajo se pone en el material de apoyo que suele ser un trozo de madera utilizada para estabilizar la pieza de trabajo. También ayuda a que el taladro haga un agujero limpio. Para evitar que gire, hágalo tocar con el lado izquierdo de la columna.

4. Lleve la broca hacia abajo con la palanca de alimentación (34) donde el agujero debe ser perforado. Hacer pequeños ajustes de alineación de la pieza de trabajo.
5. Conecte el cable de alimentación a una toma eléctrica.

Advertencia: Use un protector facial completo aprobado por la ANSI, durante la perforación de cualquier tipo de material.

6. Pulse el interruptor (2) hacia arriba para encender el motor.
7. Mueva hacia abajo la palanca de alimentación y lentamente perforar el agujero en la pieza de trabajo.

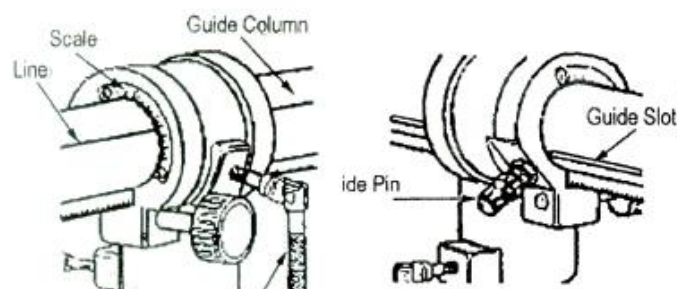
Advertencia: Si la broca queda atrapada y hace girar la pieza, no intente detener el giro con las manos. Dé un paso atrás y empuje el interruptor a la posición OFF. Espere a que el cabezal deje de girar antes de quitar la pieza.

8. Cuando la perforación se ha completado, pulse el interruptor en posición OFF.

20.2 Ajuste del ángulo del cabezal

Precaución: Antes de realizar cualquier ajuste, desconecte el cable de alimentación (29) de la toma eléctrica.

1. Para ajustar el ángulo del cabezal a otra que 90°, afloje la palanca de fijación derecha (B30).
2. Saque el pasador de guía (16) y gírela 90° de manera que su pasador transversal se apoye en la parte superior.
3. Alinear la marca de la guía de la columna (18) con la escala (33).
4. Una vez que el cabezal está inclinada en el ángulo deseado, apriete la palanca de fijación.
5. Para volver a poner el cabezal a la posición de 90°, realizar este procedimiento a la inversa.

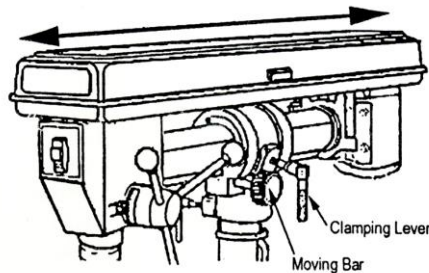


20.3 Mover el cabezal en horizontal

1. Afloje la palanca de fijación del lado izquierdo (30) y gire el conjunto del cabezal de hasta 360°.
2. Vuelva a apretar la palanca de fijación.

20.4 Mover el cabezal hacia delante y atrás

1. Afloje la palanca de fijación del lado derecho (30).
2. Gire la barra móvil (32) hacia la derecha o hacia la izquierda hasta obtener la posición deseada.
3. Apriete la palanca de fijación del lado derecho.



20.5 Ajuste de la mesa

1. Afloje la abrazadera de soporte (B16).
2. Gire la manivela (B8) para mover la mesa a la altura deseada.
3. Apriete la abrazadera de soporte.
4. Para inclinar la mesa, afloje el tornillo hexagonal (B12) y gire la mesa. La escala se puede utilizar para la aproximación del ángulo. Apriete el tornillo hexagonal.

20.6 Ajuste de la escala de profundidad para taladrar a una profundidad especificada

1. Sujete la pieza de trabajo a la mesa.
2. Marque la profundidad deseada del agujero en el lado de la pieza de trabajo. Mire también el indicador de profundidad en el anillo de tope de profundidad (37).
3. Afloje el tornillo de bloqueo de profundidad (38).
4. Gire la escala en el anillo tope de profundidad a la profundidad deseada y vuelva a apretar el tornillo de bloqueo de profundidad.
5. Encienda el taladro y mueva la palanca de alimentación (34) hacia la izquierda hasta taladrar el agujero y hasta que se detenga en la profundidad establecida.
6. Apague el taladro (OFF).



20.7 Cambio de velocidad

El taladro de columna tiene cinco velocidades diferentes del portabrocas. Consulte la tabla de velocidades en el protector de la correa (A25).

1. Levante la tapa del protector de la correa.
2. Afloje la tuerca de mariposa (28). La tensión de la correa debe aflojarse.
3. Mover la correa en V (A1) hasta el nivel deseado (velocidad) en las poleas.
4. Empuje el motor (22), hacia atrás y sostenga. Vuelva a apretar la tuerca de mariposa.

Nota: Para comprobar la tensión correcta de la correa, presione el centro de cada correa. Sólo debe moverse 1/2 pulgada (dentro o fuera).

5. Cierre la tapa del protector de la correa.

Advertencia: Antes de realizar cualquier operación de mantenimiento de la máquina, desenchufe el cable de la toma eléctrica.

20.8 Quitar el portabrocas y el eje del husillo

Para este procedimiento, consulte el dibujo de montaje del portabrocas y el eje del husillo.

1. Mueva la palanca de alimentación a la izquierda y sostenga el portabrocas a una profundidad de tres pulgadas.
2. Alinear los agujeros en el eje (A15) del husillo y el tubo de la pinola (A10) girando el portabrocas con la mano.
3. Inserte una llave de cuña (no suministrado) en los agujeros.
4. Golpee suavemente la llave de cuña (A14) con un martillo de goma hasta que el eje del husillo salga del tubo de la pinola.

Coloque una tela o una cesta debajo del portabrocas para cogerlo cuando caiga.

20.9 Instalación del portabrocas y el eje del husillo

1. Con un paño limpio, limpie las superficies cónicas en el eje del husillo (A15).
2. Deslice el conjunto del eje del husillo y el portabrocas hacia arriba en el tubo de la pinola (A10). Al mismo tiempo, gire el conjunto hasta que el extremo rectangular del eje del husillo se desliza dentro de la ranura en el tubo de la pinola.

Advertencia: En el paso anterior, si el eje del husillo no está correctamente ajustado en la ranura del tubo de la pinola, puede volar fuera durante el funcionamiento.

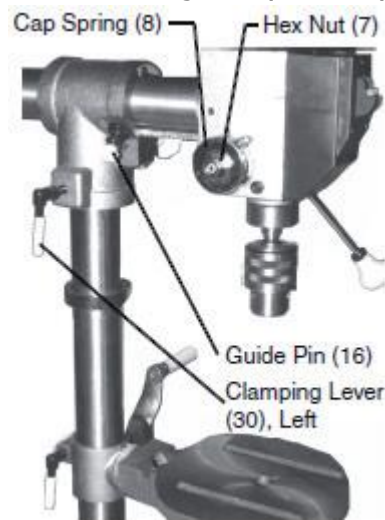
3. Afloje la abrazadera de soporte (B16) y elevar la mesa (B20) a unas tres pulgadas debajo del portabrocas.
4. Gire el casquillo del mandril hacia la derecha para abrir las mordazas completamente.
5. Mueva la palanca de alimentación a la izquierda y forzar el portabrocas sobre la mesa hasta que el eje del husillo esté seguro.

20.10 Tensión del muelle de retorno

Precaución: Utilice un protector facial completo durante este procedimiento.

1. Mueva el portabrocas a su posición más alta y bloquear en su lugar.
2. Inserte un destornillador en la ranura inferior frontal del casquillo del muelle (8). Manténgalo en su lugar y, con una llave, retire únicamente la (exterior) tuerca hexagonal (7).
3. Con el destornillador todavía en su lugar, afloje el (interior) tuerca hexagonal (7) hasta que la ranura del casquillo del muelle se desacopla del retén de muelle (10) - aproximadamente 1/8 pulgadas.

4. Gire el destornillador hacia la izquierda y enganchar la siguiente ranura del casquillo del muelle. Deje el destornillador en el lugar.
5. Apriete el (interior) tuerca hexagonal lo suficiente para enganchar en la ranura.
Si esta tuerca hexagonal está muy apretada, limitará el movimiento (de arriba y abajo) del portabrocas-husillo.
6. Mueva la palanca de alimentación y comprobar la tensión del muelle, asegurándose de que el movimiento hacia arriba es suave y completa. De una pulgada hacia abajo, el portabrocas debe volver a su posición más alta. Si se requiere más tensión, repita los pasos.
7. Vuelva a colocar la (exterior) tuerca hexagonal (7) y apretar en la parte superior de la tuerca hexagonal (interior). No apriete demasiado.
8. Si el movimiento (arriba / abajo) está limitado, afloje ligeramente la tuerca hexagonal (interior), y vuelva a apretar la tuerca hexagonal (exterior).



20.11 Mantenimiento general

1. Usando aire comprimido, limpie la mesa, la base y las rejillas de ventilación del motor de suciedad y otros materiales.
2. Aplicar cera en pasta a la mesa y la columna para ayudar el movimiento y para mantener las superficies limpias.
3. Todos los rodamientos están lubricados de fábrica y no necesitan mayor atención.
4. Periódicamente lubrique el tubo de la columna, mesa, y los dientes superiores del husillo con un aceite ligero.
5. Comprobar mensualmente el apriete de todos los tornillos y pernos de montaje en el conjunto de la base, la columna y el cabezal.
6. Compruebe la correa para el desgaste y reemplazar si está gastada o dañada de cualquier forma.
7. Lubricar el conjunto del eje con un aceite ligero cada semana.

Almacenar en un lugar limpio y seco.

21 SOLUCIÓN DE PROBLEMAS

PROBLEMA	POSIBLE CAUSA	SOLUCIÓN
Funcionamiento ruidoso	<ol style="list-style-type: none"> 1. Tensión de la correa incorrecta 2. Eje seco 3. Polea del eje suelto 4. Polea del motor suelta 	<ol style="list-style-type: none"> 1. ajustar la tensión 2. Lubrique el eje 3. Comprobar el ajuste de la tuerca de retención de la polea y apretar si es necesario. 4. Apriete los tornillos de fijación en las poleas
La broca del taladro quema	<ol style="list-style-type: none"> 1. velocidad incorrecta 2. Virutas no salen del agujero 3. Broca desafilada 4. Alimentación demasiado lenta 5. Falta de lubricación 	<ol style="list-style-type: none"> 1. cambiar la velocidad 2. Retraer la broca con frecuencia para limpiar las astillas. 3. Afilar la broca 4. Alimentar a una mayor velocidad 5. Lubricar la broca
Broca se va fuera a una dirección, agujero no redondo	<ol style="list-style-type: none"> 1. Grano duro en la madera 2. Corte de los labios de la broca desiguales, o no tienen ángulos iguales 3. Broca doblada 4. Los cojinetes de eje demasiado sueltos 	<ol style="list-style-type: none"> 1. tratar de evitar 2. afilar o cambiar 3. cambiar broca 4. Fije tuerca de la polea (19) más fuerte
Astillas de madera en la parte inferior	<ol style="list-style-type: none"> 1. No hay material de respaldo en la parte inferior de la pieza. 	<ol style="list-style-type: none"> 1. Coloque un trozo de madera como material de soporte bajo la pieza de trabajo.
La broca se para en el material	<ol style="list-style-type: none"> 1. Alimentación demasiado alta velocidad 2. Broca desafilada 3. Tensión de la correa incorrecta 4. Broca no apta para el material o material muy duro (por ejemplo, algunos tipos de acero inoxidable) 	<ol style="list-style-type: none"> 1. Reducir la velocidad de avance 2. Afilar / cambiar 3. Aumentar la tensión de la correa 4. Elija broca correcta
Broca excesivamente descentrada u oscilante	<ol style="list-style-type: none"> 1. Broca doblada 2. Rodamientos del eje desgastados 3. Broca mal instalada en el porta brocas 4. Porta brocas defectuoso 5. Superficie del eje o porta brocas sucia 	<ol style="list-style-type: none"> 1. Reemplazar 2. Reemplazar 3. Comprobar 4. Compruebe / cambie 5. Comprobar / limpiar
La vaina vuelve demasiado lenta / demasiado rápida	<ol style="list-style-type: none"> 1. Tensión del muelle incorrecta 	<ol style="list-style-type: none"> 1. Ajustar la tensión del muelle
El porta brocas no se mantiene unido al eje o se cae al intentar instalarlo	<ol style="list-style-type: none"> 1. La superficie del eje, porta brocas o vaina sucia, o con grasa 	<ol style="list-style-type: none"> 1. Revise y limpie si es necesario

22 PRÉFACE (FR)

Cher Client,

Ce manuel contient informations importantes pour la correcte utilisation de la machine SB3116RHN/SB3116RMN. Ce manuel doit être soigneusement gardé avec la machine. Ayez le toujours disponible pour pouvoir le consulter.



Lire attentivement et suivez les instructions de sécurité!

Soyez connaissant des contrôles de la machine et de son utilisation. Lire le manuel facilite la correcte utilisation de la machine et évite les erreurs et les dommages sur la machine et sois même.

Grâce aux progrès constants dans la conception et la construction des produits, les illustrations et le contenu peuvent être un peu différente. Cependant, si vous découvrez des erreurs, s'il vous plaît nous informer en utilisant le formulaire de commentaires.

Les caractéristiques techniques peuvent varier sans avis préalable!

S'il vous plaît vérifier le contenu du produit immédiatement après réception pour quelque éventuelle dommages de transport ou de pièces manquantes. Les réclamations pour dommages de transport ou de pièces manquantes doivent être faites immédiatement après la réception initiale et le déballage de la machine, avant de mettre la machine en fonctionnement. S'il vous plaît noter que les demandes ne peuvent être acceptées plus tard.

Copyright

© 2016

Ce document est protégé par le droit international des droits d'auteur. Toute reproduction, traduction ou utilisation des illustrations de ce manuel sans autorisation seront poursuivis par la loi - Cour de A-4020 Linz ou la juridiction compétente pour 4170 Haslach en Autriche!

Contact service après-vente

HOLZMANN MASCHINEN GmbH

A-4170 Haslach, Marktplatz 4
Tel 0043 7289 71562 - 0
Fax 0043 7289 71562 - 4
info@holzmann-maschinen.at

SB 3116RHN

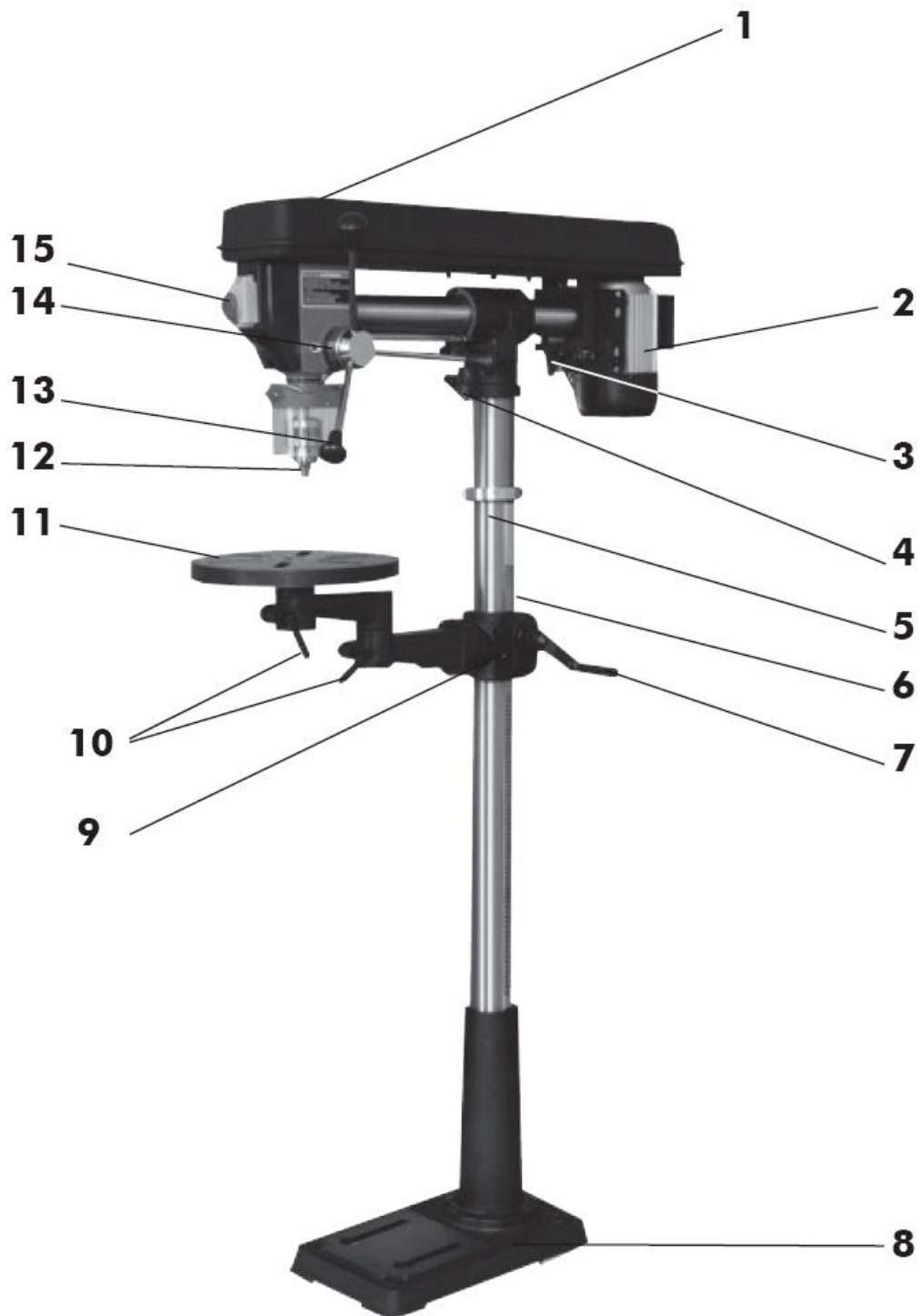


Abb. 1.1/ Fig. 1.1

SB 3116RMN

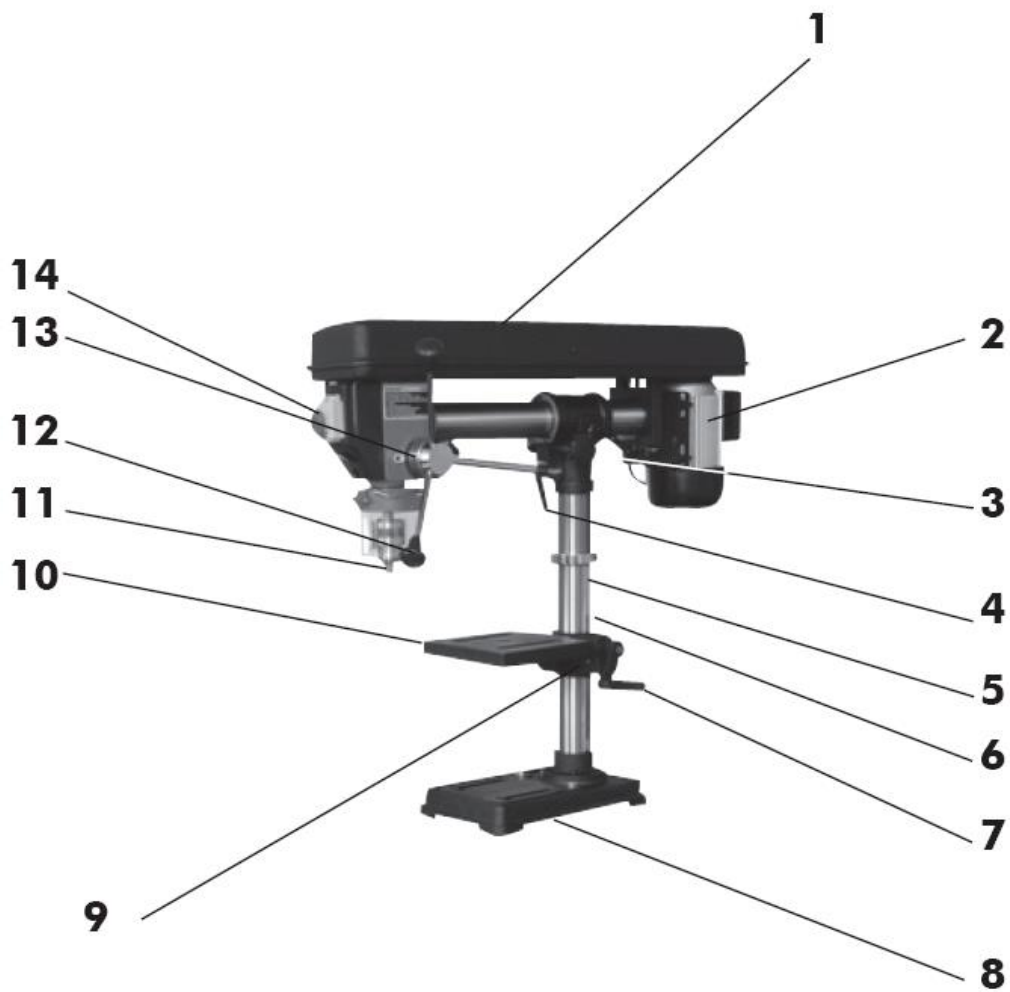


Abb. 1.2/ Fig. 1.2

23 CARACTÉRISTIQUES TECHNIQUES

23.1 Description de SB 3116RHN Fig. 1.1

1	Couvercle de poulie	9	Support de table
2	Moteur	10	Levier de blocage
3	Levier de blocage de réglage radial	11	Table
4	Levier de blocage	12	Mandrin
5	Colonne	13	Levier d'alimentation
6	Crémaillère	14	Anneau d'échelle
7	Manivelle	15	Interrupteur marche/arrêt et arrêt d'urgence
8	Base		

23.2 Fiche technique de SB 3116RHN

Max. capacité de perçage	mm	16
Vitesses	Tr/min	(5) 500-2500
Voltage	V	230V o 400V
Distance de l'arbre à la colonne	mm	430
Cône de broche		MT2
Course d'arbre	mm	80
Max. distance de mandrin à la table	mm	825
Max. distance de mandrin à la base	mm	1315
Dimensions de la table	mm	Ø300
Base	mm	456x280
Puissance moteur S1 (100%)	W	600
Poids net	kg	58

Le SB 3116RHN est une perceuse radiale très solide - en raison de ses diverses options de réglage peut être utilisé pour diverses tâches.

- La tête peut se déplacer de 320 mm vers l'arrière et vers l'avant.
- La tête peut être inclinée de 45° à droite et 90° à gauche.
- La tête peut pivoter de 360°.
- Peut être verrouillé dans une position quelconque dans les angles réglables.
- Vitesse dispose de 5 niveaux.

23.3 Description de SB 3116RMN Fig. 1.2

1	Couvercle de poulie	8	Base
2	Moteur	9	Support de table
3	Levier de blocage de réglage radial	10	Table
4	Levier de blocage	11	Mandrin
5	Colonne	12	Levier d'alimentation
6	Crémaillère	13	Anneau d'échelle
7	Manivelle	14	Interrupteur marche/arrêt et arrêt d'urgence

23.4 Fiche technique de SB 3116RHN

Max. capacité de perçage	mm	16
Vitesses	Tr/min	(5) 500-2500
Voltage	V	230V o 400V
Distance de l'arbre à la colonne	mm	430
Cône de broche		MT2
Course d'arbre	mm	80
Max. distance de mandrin à la table	mm	320
Max. distance de mandrin à la base	mm	475
Dimensions de la table	mm	215x225
Base	mm	350x215
Puissance moteur S1 (100%)	W	600
Poids net	kg	40

Le SB 3116RMN est une perceuse radiale très solide - en raison de ses diverses options de réglage peut être utilisé pour diverses tâches.

- La tête peut se déplacer de 320 mm vers l'arrière et vers l'avant.
- La tête peut être inclinée de 45° à droite et 90° à gauche.
- La tête peut pivoter de 360°.
- Peut être verrouillé dans une position quelconque dans les angles réglables.
- Vitesse dispose de 5 niveaux.

24 RÈGLES DE SÉCURITÉ



LIRE LE MANUEL

Lire et comprendre le mode d'emploi et les étiquettes apposées sur la machine. Apprenez les applications et les limites de la machine, ainsi que les dangers potentiels spécifiques de celui-ci.



ÉVITER LES SITUATIONS DANGEREUSES

Gardez la zone de travail et le sol propre et exempt d'huile et d'autres matériaux!

Assurez-vous que la zone de travail est suffisamment éclairée!

Ne pas utiliser la machine à l'extérieur!

L'utilisation de la machine est interdite si vous êtes fatigué, si vous n'êtes pas concentré, et sous l'influence de drogues, d'alcool et autres drogues. Réduire les sources de distraction dans la zone de travail. ATTENTION: La routine conduit à une attention insuffisante!



L'OPÉRATEUR

La machine peut être utilisée que par des adultes formés.

Les personnes non autorisées, notamment les enfants, doit être tenus à l'écart de la machine



VÊTEMENT

Lorsque vous travaillez avec la machine ne porte pas de vêtements amples, cheveux longs ou des bijoux tels que colliers, etc.



Les éléments individuels peuvent être couplés à des pièces mobiles de la machine et provoquer de graves dommages.



ÉQUIPEMENT DE SÉCURITÉ

Porter un équipement de sécurité approprié lorsque vous travaillez avec des machines (des lunettes de sécurité, chaussures de sécurité ...)!



RACCORDEMENT ÉLECTRIQUE

Assurez-vous que l'alimentation répond aux besoins du moteur - voir plaque d'identification.

Contrôles électriques et le câblage de la machine peut uniquement être effectué par un électricien qualifié.

NO toucher les pièces conducteurs d'électricité!

Avant toute opération de nettoyage, de contrôle, d'entretien ou de changement d'outils, mettez la machine hors tension et débranchez l'alimentation électrique pour éviter tout démarrage accidentel de la machine.



MISE À LA TERRE

En cas d'une défaillance ou de panne, la mise à terre fournit un chemin de moindre résistance au courant électrique pour réduire le risque de choc électrique. La fiche doit être branchée dans une prise qui est correctement installée et mise à terre en conformité avec tous les codes et ordonnances. Un mauvais raccordement du conducteur de terre peut résulter en un risque de choc électrique.

Consultez un électricien qualifié si la machine est correctement mise à la terre.

RETIRER TOUS LES OUTILS QUI NE PAS UTILISER

Habituez-vous pour vérifier qu'aucun des outils, clés, etc. dans la machine/outil avant de commencer.

Retirez tous les accessoires et les outils de la machine avant de l'allumer.

NE JAMAIS FORCER LA MACHINE

Elle fonctionnera mieux si est utilisée dans son taux de production à laquelle a été conçu. Forcer la machine réduit sa durée de vie, peut causer des dommages à votre machine et est un risque de sécurité.

UTILISER CORRECTE CÂBLE DE RALLONGE

Assurez-vous que votre câble de rallonge est en bon état. Lorsque vous utilisez une câble de rallonge, s'assurer d'utiliser une câble de section suffisante pour transporter le courant que votre machine va utiliser. Une capacité inférieur du câble va provoquer une baisse de tension entraînant une perte de puissance et la surchauffe.

UTILISER SEULEMENT LES ACCESSOIRES RECOMMANDÉS ET SÛRE

Utilisez uniquement des accessoires qui appartiennent aux spécifications de la machine et conviennent pour une utilisation avec la machine. Particulièrement important est la vitesse maximale autorisée de l'accessoire à utiliser. Utilisez uniquement des accessoires dont la révolution limite est supérieure à la vitesse de la machine dans laquelle vous souhaitez utiliser.

SÉCURITÉ DE LA PERCEUSE

Ne pas percer des pièces qui sont trop petits pour être solidement attachées. Pour les petites pièces, installer un étau sur la table et maintenir la pièce avec l'étau.

RISQUE DE POUSSIÈRE

Certaines poussières produites par ponçage, sciage, meulage, perçage et autres activités de construction contient des produits chimiques qui causent le cancer, des malformations congénitales ou d'autres dommages.

Des exemples de ces produits chimiques sont les suivantes:

- Le plomb des peintures à base de plomb,
 - la silice cristalline provenant des briques et du ciment et autres produits de maçonnerie, et
 - L'arsenic et le chrome provenant du bois traité chimiquement.
- Le risque d'exposition varie selon la fréquence à laquelle vous faites ce genre de travail. Pour réduire votre exposition à ces produits chimiques: travailler dans un endroit bien aéré avec des équipements de sécurité approuvés tels que masques anti-poussières qui sont spécifiquement conçus pour filtrer les particules microscopiques..

SÉCURITÉ AU TRAVAIL

Finalement obéir à toutes les règles générales de sécurité au travail essentiel quand utiliser une machine et de suivre toutes les règles et les règlements en vigueur dans la sécurité du travail de leur pays, la prévention des accidents, premiers secours, prévention des incendies.

RÈGLES DE SÉCURITÉ PARTICULIÈRES POUR PERCEUSE

Faire attention en retirant le mandrin clé avant de démarrer la machine.

La mèche ne doit pas toucher la pièce lorsque la machine est allumée.

Surtout les pièces qui n'ont pas une surface régulière doit être fixé par un étau ou similaire.

Ne jamais changer, enlever, ajuster la pièce pendant que la machine est en marche.

RISQUES RESIDUELS

Travailler avec une perceuse contient toujours certains risques résiduels qui ne peuvent être totalement éliminés et l'opérateur doit prendre en compte:

Le risque de blessures graves pour jouer la mèche tournant, le mandrin ou l'arbre.

Le risque de blessure, causée par la coupe des bords tranchants ou des éclats de perçage en métal.

Le risque de blessure ou de pièces de matériau de la pièce catapulté vers l'extérieur.

DISPOSITIFS DE SÉCURITÉ

La perceuse est équipé d'un interrupteur on / off avec une couverture en activant le bouton d'arrêt d'urgence rouge lorsqu'il est pressé.

La perceuse a un interrupteur d'arrêt automatique qui s'active chaque fois que le couvercle de la courroie n'est pas complètement fermé.

La perceuse est équipée d'un couvercle de protection que doit toujours être utilisé pour perceuses.

25 INSTALLATION

25.1 Livraison de la machine

Déballez et séparer toutes les pièces du matériel d'emballage et vérifiez avec la figure 1 et 2, que le contenu de la livraison est complet avant de jeter l'emballage.

S'il vous plaît rapport immédiatement à votre distributeur local des pièces manquantes ou endommagées.

Plus tard, les réclamations pour dommages dans le transport ne seront pas acceptées.

25.2 Montage

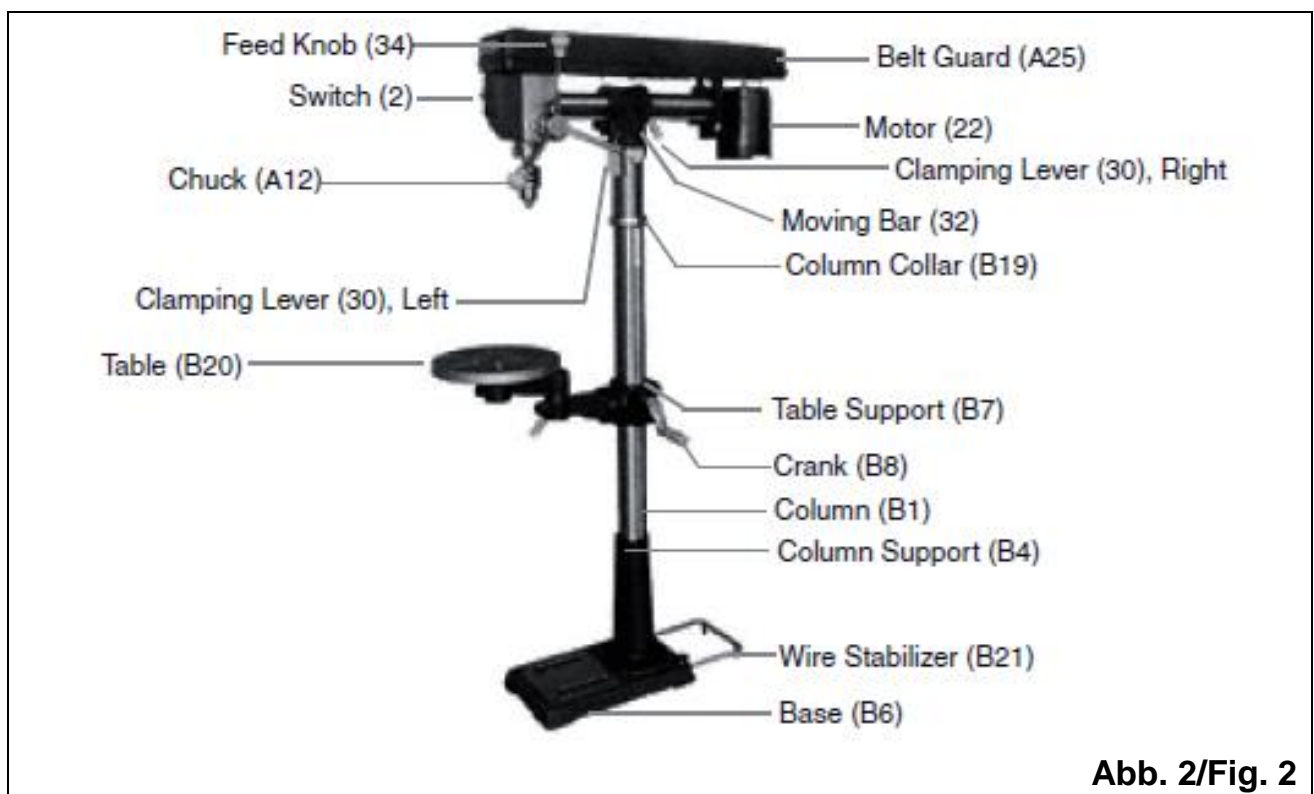


Abb. 2/Fig. 2

Les outils d'assemblage sont dans une boîte et un sac. Chacun contient les pièces nécessaires pour chaque étape de l'assemblage. Retirez tous les matériaux d'emballage et de protection des composants de la colonne. Pour faciliter le montage, voir figure 2 d'assemblage et le vue éclatée à la fin de ce manuel. L'assemblage de la machine est représenté sur la base de modèle SB3116RHN.

1. Placez la base (B6) dans un sol plan et stable pour le montage. Vissez la base au sol avec des vis appropriées (non fournies). Les trous de la base s'adaptent à vis de 7/16 de pouce. Prendre le fil de barre de stabilisation (B21) dans le dos de la base.
2. Placer le support de colonne (B4) dans la base, en alignant les trous de montage.
3. Insérez quatre vis à tête hexagonale (B5) dans les trous de fixation et serrer avec une clé.
4. Insérer la colonne (B1) dans le support de colonne (B4) et de le fixer avec la vis (B3).
5. Installez le support de table (B7) avec le bras de table (B14) sur la colonne (B1) et glissez-le vers le bas. Engager les engrenages dans la crémaillère (B2). Serrer le collier de la table (B13).
6. Faites glisser le collier de la colonne (B19) sur le long de la colonne (B1) d'environ 8 pouces. Serrer la vis (B11).
7. Placez l'extension du bras (B15) dans le bras (B14), puis la table (B20) à l'ouverture du bras d'extension.

ATTENTION:

Éviter les blessures. Le pas suivant consiste à soulever l'assemblage de la tête sur la colonne. L'ensemble de tête est lourd. Faites-vous aider pour soulever cette assemblée en place.

8. Avec l'aide d'une autre personne, soulevez l'ensemble de la tête et placez le guide de la colonne (18) dans la colonne (B1). Glissez-le dans le tube de colonne jusqu'à ce que vous le puissiez. Alignez de sorte qu'il est en avant, en ligne avec la base.
9. Insérer un patin de verrouillage (15) en place dans la partie inférieure de guide de la colonne (18) et l'autre sur l'extérieur de guide de la colonne. Serrez le levier de serrage (30) sur le patin de blocage à la base du guide de colonne.
10. Réglage de la tension de la courroie en V (A1) ou le changement de vitesse.
 - Ouvrez le couvercle de courroie (A25) pour accéder à la courroie trapézoïdale.
 - Desserrer l'écrou à oreilles (28) pour relâcher la tension de la courroie V.
 - Si nécessaire, déplacez la courroie vers le haut ou vers le bas sur les poulies pour changer la vitesse de la perceuse.
 - Poussez le moteur en arrière, serrant la courroie sur les poulies, et maintenir en place.
 - Tournez l'écrou à oreilles (28) vers la droite pour serrer la courroie V à la place.
 - Consultez le tableau sous le couvercle de protection pour sélectionner les vitesses et la place de la courroie.

Note: Pour vérifier si la tension de la courroie est correcte, appuyez sur le centre de chaque courroie. La courroie ne doit pas se déplacer de plus de 1/2 pouce (intérieur ou extérieur).

Attention: Le serrage excessif des courroies peuvent endommager le moteur et peut causer que le moteur ne démarre pas. Il peut également endommager les roulements du moteur.

11. Localisez les poignées d'alimentation (34) et des barres d'alimentation (35) et vissez dans l'axe du levier d'alimentation (36).
12. Installez le mandrin (A12).
 - Nettoyez l'alésage conique du mandrin et la broche (A15) de toute saleté, la graisse, l'huile et les revêtements protecteurs (diluants de peinture peuvent être nécessaires).
 - Glissez le mandrin sur l'axe de la broche.
 - Tournez la douille de mandrin vers la droite et ouvrez les mâchoires complètement.
 - Frapper la pointe du mandrin légèrement avec un morceau de bois pour fixer le mandrin fermement.
13. Vérifiez que la table (B20) est à angle droit (90°) à l'ensemble de tête et le foret.
 - Soulever la table dans environ quatre pouces du mandrin.
 - Placez le côté long d'une équerre combinée sur la table.
 - Aligner le côté court de l'équerre au foret.
 - Si la table n'est pas d'équerre au foret, desserrer la vis hexagonale (B12) avec une clé.
 - Tournez la table jusqu'à ce qu'il soit carré au foret.
 - Serrer la vis hexagonale (B12).



26 FONCTIONNEMENT ET ENTRETIEN

Attention: éviter les blessures. Avant d'utiliser cette machine, consultez les mesures de sécurité et les avertissements contenus dans ce manuel.

26.1 Perçage

En faisant ces étapes, voir fig. 2.

1. Desserrer le collier de table (B13) et tourner le vilebrequin (B8) pour ajuster la hauteur de la table pour la pièce à percer. Serrer le collier de table.
2. Ouvrez le mandrin (A12) et insérez le foret dans le centre. Serrez avec la clé de mandrin.
3. Fixer la pièce (et matériel d'appui) à la table avec un étau.

La pièce est placée sur le matériel d'appui, qui est généralement une pièce de bois, utilisé pour stabiliser la pièce à travailler. Il aide également à percer un trou propre. Pour empêcher la rotation, le faire contacter avec le côté gauche de la colonne.

4. Prenez le foret vers le bas avec le levier d'alimentation (34), où le trou doit être percé. Faire d'alignement de la pièce à usiner.
5. Connectez le câble d'alimentation à une prise électrique.

Avertissement: Utilisez un écran facial complet approuvé par l'ANSI, pendant le forage de tout type de matériau.

6. Pressez l'interrupteur (2) vers le haut, pour démarrer le moteur.
7. Déplacez le levier d'alimentation vers le bas, et percer lentement le trou dans la pièce.

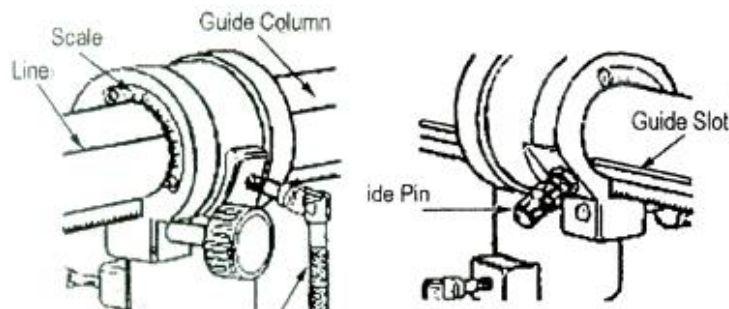
Attention: Si le foret est pris au piège et fait tourner la pièce de travail, ne pas essayer d'arrêter avec vos mains. Prenez du recul et appuyez sur l'interrupteur sur la position OFF. Attendez que la tête arrête de tourner avant de retirer la pièce.

8. Lorsque le perçage est terminé, appuyez sur l'interrupteur OFF.

26.2 Réglage de l'angle de la tête

Attention: Avant d'effectuer des réglages, débranchez le câble d'alimentation (29) de la prise électrique.

1. Pour régler l'angle de la tête à autre de 90°, desserrez le levier de serrage droit (B30).
2. Prendre la tige de guidage (16) et tourner de 90 ° de sorte que sa tige transversale repose sur le haut.
3. Alignez la marque de guide de la colonne (18) avec l'échelle (33).
4. Une fois que la tête est inclinée à l'angle désiré, serrer le levier de blocage.
5. Pour retourner la tête à la position de 90°, effectuer cette procédure en sens inverse.



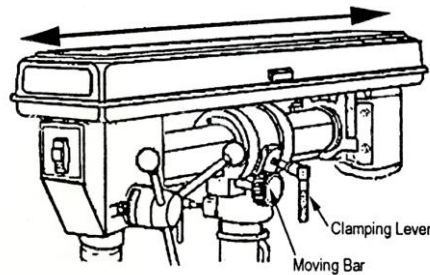
26.3 Déplacer la tête horizontalement

1. Desserrer le levier de serrage sur le côté gauche (30) et faire tourner l'ensemble de la tête jusqu'à 360°.

2. Serrer le levier de serrage.

26.4 Déplacer la tête avant et en arrière

1. Desserrer le levier de serrage sur le côté droit (30).
2. Tourner la barre mobile (32) vers la droite ou vers la gauche jusqu'à la position désirée.
3. Serrer le levier de verrouillage sur le côté droit.



26.5 Réglage de la table

1. Desserrez la bride de support (B16).
2. Tournez la manivelle (B8) pour déplacer la table à la hauteur désirée.
3. Serrer la bride de support.
4. Pour incliner la table, desserrer la vis hexagonale (B12) et tourner la table. L'échelle peut être utilisée pour l'approximation de l'angle. Serrer la vis hexagonale.

26.6 Réglage de l'échelle de profondeur de perçage à une profondeur spécifiée

1. Fixer la pièce sur la table.
2. Marquer la profondeur du trou désirée dans le côté de la pièce.
3. Voir aussi l'indicateur de profondeur (37) dans l'anneau de butée de profondeur.
4. Desserrer la vis de blocage de profondeur (38).
5. Tourner l'échelle sur l'anneau butée de profondeur à la profondeur désirée et serrer la vis de blocage de profondeur.
6. Allumez la perceuse et déplacer le levier d'alimentation (34) vers la gauche pour percer le trou jusqu'à ce qu'il s'arrête à la profondeur réglée.
7. Éteindre la perceuse (OFF).



26.7 Changement de vitesse

La perceuse dispose de cinq vitesses de mandrin différentes. Voir le tableau des vitesses dans le protecteur de courroie (A25).

1. Soulevez le protecteur de courroie.
2. Desserrer l'écrou à oreilles (28). La tension de la courroie doit être relâchée.

3. Déplacer la courroie en V (A1) au niveau désiré (vitesse) dans les poulies.
4. Poussez le moteur (22), vers l'arrière et maintenez. Serrer l'écrou à oreilles.

Note: Pour vérifier si la tension de la courroie est correcte, appuyez sur le centre de chaque courroie. La courroie ne doit pas se déplacer de plus de 1/2 pouce (intérieur ou extérieur).

5. Fermez le protecteur de courroie.

Attention: Avant d'effectuer toute opération de maintenance sur la machine, débranchez le câble d'alimentation de la prise électrique.

26.8 Retirer le mandrin et l'axe de broche

Pour cette procédure, consulter le schéma de montage du mandrin et l'axe de broche.

1. Déplacer le levier d'alimentation vers la gauche et maintenir le mandrin jusqu'à une profondeur de trois pouces.
2. Aligner les trous dans l'axe de broche (A15) et le tube de pinole (A10) en faisant tourner le mandrin avec sa main.
3. Insérer une clé de coin (non fourni) dans les trous.
4. Tapez sur la clé de coin (A14) avec un marteau en caoutchouc jusqu'à l'axe de broche sort du tube de la pinole.

Placez un chiffon ou un panier en dessous le mandrin pour recueillir quand il tombe.

26.9 Installation du mandrin et l'axe de broche

1. Avec un linge propre, nettoyez les surfaces coniques sur l'axe de broche (A15).
2. Glissez l'ensemble d'axe de broche et le mandrin vers le haut dans le tube de la pinole (A10). Dans le même temps, tourner l'ensemble jusqu'à ce que l'extrémité rectangulaire de l'axe de broche glissée dans la rainure dans le tube de pinole.

Attention: Lors de l'étape précédente, si l'axe de broche n'est pas correctement fixé dans la fente du tube de pinole, peut être éjectée pendant le fonctionnement.

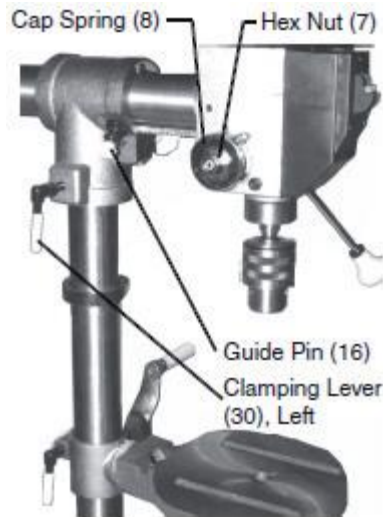
3. Desserrer la bride de support (B16) et soulever la table (B20) environ trois pouces sous le mandrin.
4. Tourner le manchon de mandrin vers la droite pour ouvrir les mâchoires complètement.
5. Déplacer le levier d'alimentation vers la gauche et forcer le mandrin sur la table jusqu'à ce que l'axe de broche est en sécurité.

26.10 Tension du ressort de retour

Attention: Portez une protection faciale complète pendant cette procédure.

1. Déplacez le mandrin à sa position la plus haute et la serrure en place.
2. Insérez un tournevis dans la rainure inférieure frontale de la casquette de ressort (8). Maintenir en place et, avec une clé, retirer seulement la (externe) écrou hexagonale (7).
3. Avec le tournevis toujours en place, libérer l'écrou hexagonal (intérieur) (7) jusqu'à ce que la fente de la casquette de ressort est désengagée de la retenue de ressort (10) - d'environ 1/8 de pouce.
4. Tournez le tournevis vers la gauche et engager la fente suivante de la casquette de ressort. Laissez le tournevis en place.
5. Serrer l'écrou hexagonal (intérieur) suffisamment pour accrocher dans la fente. Si cet écrou est trop serré, cela limitera le mouvement (haut et bas) du mandrin-broche.
6. Déplacer le levier d'alimentation et essayez la tension du ressort, en sorte que le mouvement vers le haut est fluide et complète. D'un pouce vers le bas, le mandrin doit retourner à sa position la plus haute. Si plus de tension est nécessaire, répétez les étapes.

7. Remplacer l'écrou hexagonal (extérieur) (7) et serrer l'écrou hexagonal (à l'intérieur). Ne serrez pas excessivement.
8. Si le mouvement (haut / bas) est limitée, légèrement desserrer l'écrou hexagonal (intérieur), et serrez l'écrou hexagonal (extérieur).



26.11 Entretien général

1. En utilisant de l'air comprimé, nettoyez la table, la base et le ventilateur de refroidissement du moteur de la poussière et d'autres matériaux.
2. Appliquez la pâte de cire à la table et de la colonne pour aider le mouvement et pour garder les surfaces propres.
3. Tous les roulements sont lubrifiés en usine et ne nécessitent pas une attention particulière.
4. Périodiquement lubrifier le tube de la colonne, la table, et les dents supérieures de la broche avec une huile légère.
5. Vérifiez mensuellement le serrage de toutes les vis et les boulons de fixation sur l'ensemble de la base, la colonne et la tête.
6. Vérifier la courroie d'usure et remplacer s'il est usé ou endommagé de quelque façon.
7. Lubrifiez l'ensemble de l'arbre avec une huile légère chaque semaine.

Conserver dans un endroit propre et sec.

27 DÉPANNAGE

DÉFAUT:	CAUSE POSSIBLE	SOLUTION
Fonctionnement bruyant	<ol style="list-style-type: none"> 1. Mauvaise tension de la courroie 2. L'arbre est sec 3. Poulie de l'arbre détaché 4. Poulie du moteur détaché 	<ol style="list-style-type: none"> 1. ajuster la tension 2. Lubrifier l'arbre 3. Vérifiez le réglage de l'écrou de la poulie et resserrer si nécessaire. 4. Serrez les vis sur les poulies
La mèche brûle	<ol style="list-style-type: none"> 1. mauvaise vitesse 2. Copeaux ne sortent pas du trou 3. Mèche émoussé 4. Alimentation trop lent 5. Manque de lubrification 	<ol style="list-style-type: none"> 1. modifier la vitesse 2. Rétracter la mèche fréquemment pour nettoyer les copeaux 3. Aiguiser la mèche 4. Alimenter plus vite 5. Lubrifier la mèche
La mèche s'en aller dans une direction, le trou pas rond	<ol style="list-style-type: none"> 1. Le grain du bois dur 2. Coupe des lèvres de la mèche inégal, ou non ont des angles égaux 3. Mèche courbé 4. Roulements d'arbre trop lâche 	<ol style="list-style-type: none"> 1. essayez d'éviter 2. affûter ou remplacer 3. changer la mèche 4. Fixez l'écrou de la poulie (19) plus fort
Copeaux de bois dans le part inférieure	<ol style="list-style-type: none"> 1. Aucun matériau de support au bas de la pièce. 	<ol style="list-style-type: none"> 1. Placer un morceau de bois comme matériel de support sous la pièce.
La mèche s'arrête dans le matériel	<ol style="list-style-type: none"> 1. Alimentation a vitesse trop élevée 2. Mèche émoussé 3. Mauvaise tension de la courroie 4. La mèche n'est pas appropriée pour le matériel ou matériaux durs (par exemple, certains types d'acier inoxydable) 	<ol style="list-style-type: none"> 1. Réduire la vitesse d'avance 2. Affûtez / remplacer 3. Augmenter la tension de courroie 4. Choisissez la mèche correcte
Mèche décentré excessivement ou oscillante	<ol style="list-style-type: none"> 1. Mèche courbé 2. Roulements de l'arbre usées 3. Mèche mal installé dans le mandrin 4. Mandrin défectueux 5. Surface de l'arbre ou le mandrin sale 	<ol style="list-style-type: none"> 1. remplacer 2. remplacer 3. Vérifiez 4. Vérifier / remplacer 5. Vérifier / nettoyer
La gaine retourne trop lent / trop vite	<ol style="list-style-type: none"> 1. Mauvaise tension du ressort 	<ol style="list-style-type: none"> 1. Ajustez la tension du ressort
Le mandrin n'est pas tenu à l'arbre ou tombe lors de l'installation	<ol style="list-style-type: none"> 1. La surface d'arbre, du mandrin ou la gaine sale, ou grasses 	<ol style="list-style-type: none"> 1. Vérifier et nettoyer si nécessaire

28 PREFAZIONE (IT)

Gentile Cliente,

Queste istruzioni per l'uso contengono informazioni e importanti avvertenze sulla messa in servizio e uso del trapano a colonna SB 3116RHN / SB 3116RMN.

Di seguito il nome commerciale dell'apparecchio (vedi copertina) viene sostituito nelle presenti istruzioni per l'uso con la definizione "macchina".



Le istruzioni per l'uso sono una componente della macchina e non devono essere rimosse. Conservarle per consultazione futura e accluderle alla macchina in caso di cessione della stessa a terzi!

Osservare le istruzioni per la sicurezza!

Prima della messa in servizio, leggere attentamente queste istruzioni. In questo modo si facilita l'uso corretto, e si prevengono incomprensioni e danni eventuali.

Attenersi alle avvertenze e alle istruzioni per la sicurezza. La violazione può causare gravi lesioni.

A causa del costante sviluppo dei nostri prodotti è possibile che le immagini e i contenuti siano leggermente differenti. Se doveste riscontrare errori, siete pregati di informarci.

Con riserva di modifiche tecniche!

Al ricevimento della merce controllatela immediatamente e fate annotare eventuali contestazioni al momento della consegna, all'addetto al recapito, sulla lettera di vettura!

I danni di trasporto devono essere segnalati a noi entro 24 ore.

Holzmann non può assumere alcuna garanzia per danni da trasporto non annotati.

Copyright

© 2016

Questa documentazione è protetta da copyright. Con riserva dei diritti costituzionali risultanti! In particolare saranno perseguite legalmente la riproduzione, traduzione e il prelievo di foto e immagini.

Foro competente è il Tribunale di Linz o il Tribunale di competenza di 4170 Haslach.

Indirizzo dei centri di assistenza clienti

HOLZMANN MASCHINEN GmbH

4170 Haslach, Marktplatz 4
AUSTRIA

Tel +43 7289 71562 - 0

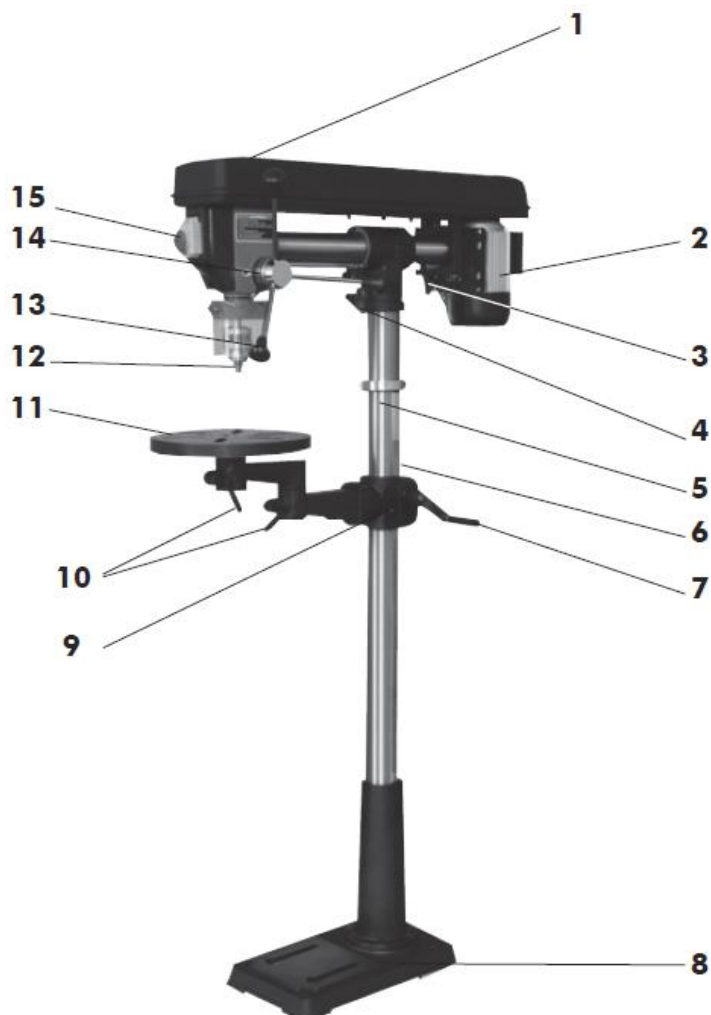
Fax +43 7289 71562 - 4

info@holzmann-maschinen.at

29 TECNICHE

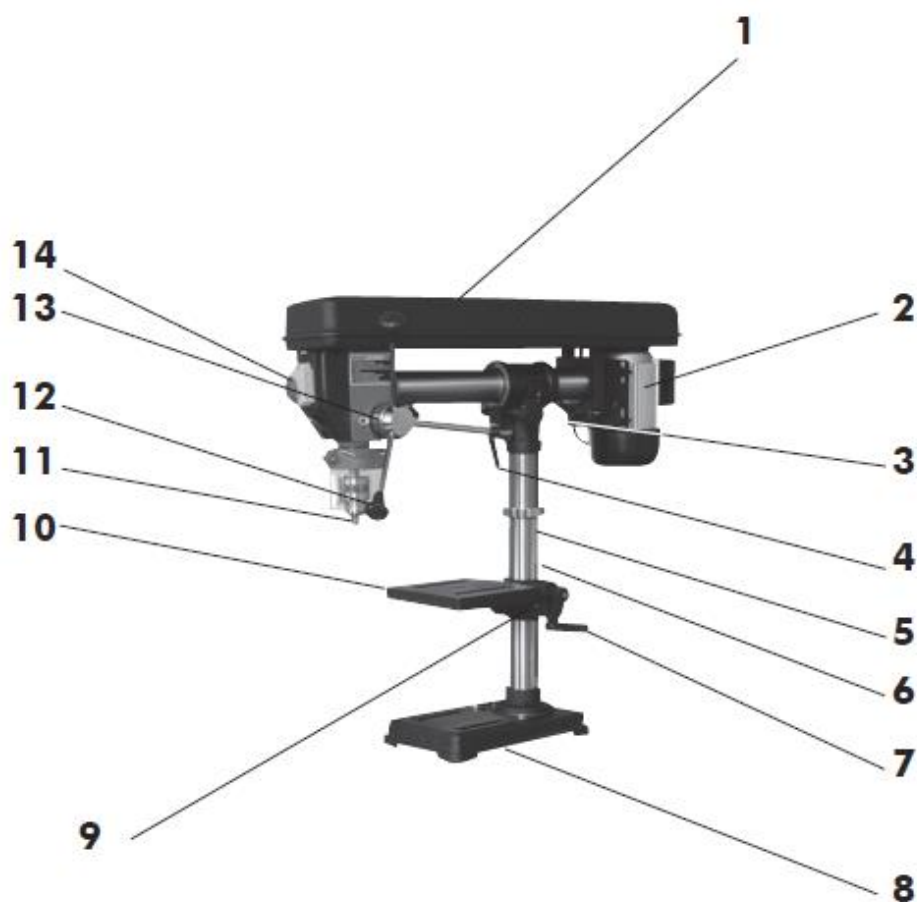
29.1 Componenti

29.1.1 SB 3116RHN



SB 3116RHN			
1	Copertura cinghia trapezoidale	9	Supporto tavolo
2	Motore	10	Leva di bloccaggio
3	Leva di serraggio regolazione radiale	11	Tavolo di lavoro
4	Leva di bloccaggio	12	Mandrino portapunta
5	Colonna	13	Leva di alimentazione
6	Cremagliera	14	Anello graduato
7	Volantino	15	Interruttore On-Off-Arresto emergenza
8	Piastra di fondo		

29.1.2 SB 3116RMN



SB 3116RHN			
1	Copertura cinghia trapezoidale	8	Piastra di fondo
2	Motore	9	Supporto tavolo
3	Leva di serraggio regolazione radiale	10	Tavolo di lavoro
4	Leva di bloccaggio	11	Mandrino portapunta
5	Colonna	12	Leva di alimentazione
6	Cremagliera	13	Anello graduato
7	Volantino	14	Interruttore On-Off-Arresto emergenza

29.2 Dati tecnici

	SB 3116RHN	SB 3116RMN
max. potenza di foratura	16mm	16mm
Gamma del numero di giri	(5) 500-2500min ⁻¹	(5) 500-2500min ⁻¹
Tensione	400V or 230V	400V or 230V
Sbalzo	430mm	430mm
Attacco mandrino	MK2 / MT2	MK2 / MT2
max. corsa del mandrino	80mm	80mm
max. distanza mandrino-tavola	825mm	320mm
max. distanza mandrino-piede	1315mm	475mm
Dimensioni tavolo	Ø300mm	215 x 225mm
Piastra di fondo	456 x 280mm	350 x 215mm
Potenza motore	S1(100%)/S6 600W/900W	S1(100%)/S6 600W/900W
Altezza totale	1620mm	800mm
Tensione nominale	58kg	40kg

29.3 Distribuzione di contenuti

29.3.1 SB 3116RHN



29.3.2 SB 3116RMN



30 SICUREZZA

30.1 Uso conforme previsto

Usare la macchina solo in condizioni tecniche perfette e conformemente alla destinazione d'uso, nel rispetto delle norme di sicurezza e consapevoli dei pericoli! Far rimuovere immediatamente le anomalie che possono pregiudicare la sicurezza!

In generale è vietato modificare e rendere inefficaci i dispositivi tecnici di sicurezza della macchina!

La macchina è progettata esclusivamente per le seguenti attività:

Bohren mit Mandrino portapunta B16/3-16mm: metallo, legno, plastica;

Lavorare il materiale solo con la punta adatta!

Per un uso diverso o che esula da questo e per danni materiali o lesioni da questo derivanti HOLZMANN-MASCHINEN non si assume alcuna responsabilità o non fornisce alcuna garanzia.



AVVERTENZA

- **Utilizzare solo punte da trapano omologate per la macchina!**
- **Non utilizzare mai punte difettose!**
- **Non utilizzare mai la macchina con dispositivi di protezione difettosi/divisori non installati**

ALTISSIMO RISCHIO DI LESIONI!

Condizioni di lavoro

La macchina è progettata per lavorare alle seguenti condizioni:

Umidità max. 70%

Temperatura da +5°C a +40°C

La macchina non è progettata per l'uso all'aperto.

La macchina non è progettata per l'uso in condizioni a rischio di esplosione.

Uso improprio non ammesso


- Non è consentito l'uso della macchina in condizioni che esulano dai limiti indicati nel manuale presente.
- Non è consentito l'uso della macchina senza i dispositivi di protezione previsti
- La rimozione o lo spegnimento dei dispositivi di sicurezza è vietata.
- Non è consentito il funzionamento della macchina con materiali che non sono espressamente indicati in questo manuale.
- Non è consentito l'utilizzo di utensili che non sono idonei all'uso con la macchina.
- Sono vietate eventuali modifiche strutturali alla macchina.
- E' vietato l'uso della macchina in un modo o per scopi che non corrispondano al 100% alle istruzioni di questo manuale.
- Non lasciare mai la macchina incustodita, soprattutto se ci sono bambini nelle vicinanze!

30.2 Avvertenze per la sicurezza

I segnali di avvertimento e/o le etichette applicate sulla macchina, che sono illeggibili o sono stati rimossi, devono essere sostituiti immediatamente!

Le leggi e regolamenti locali possono prevedere un limite minimo di età dell'operatore e limitare l'uso di questa macchina!

Per evitare malfunzionamenti, danni materiali o personali osservare le istruzioni seguenti:

	NOTA
	<p>Sulla macchina sono efficaci i seguenti dispositivi di sicurezza:</p> <ul style="list-style-type: none"> Interruttore ARRESTO DI EMERGENZA sulla console di comando Spegnimento all'apertura della copertura della cinghia trapezoidale



- Tenere l'area di lavoro e il pavimento attorno alla macchina puliti e privi di olio, grasso e residui di materiale!**
- Fornire un'illuminazione sufficiente nell'area di lavoro della macchina!**
- Lavorare in ambienti ben aerati!**
- Non sovraccaricare la macchina!**
- Fare attenzione ad assumere sempre una posizione sicura durante il lavoro.**
- Tenere le mani lontano dalla testa per alesare durante l'uso**
- In caso di stanchezza, mancanza di concentrazione o se si è sotto l'effetto di farmaci, alcol o droga è vietato lavorare alla macchina!**



- E' vietato arrampicarsi sulla macchina!**
- Sono possibili gravi lesioni causate da caduta o ribaltamento della macchina!**



- La macchina deve essere azionata da una sola persona**
- La macchina deve essere usata solo da personale specializzato qualificato.**
- Le persone non autorizzate, soprattutto i bambini, e le persone non istruite devono essere tenute lontano dalla macchina in funzione!**
- Fare attenzione che nessuno soste nella zona di pericolo (distanza minima: 2m)**



- Quando si lavora alla macchina, non indossare gioielli allentati, indumenti ampi, cravatte o capelli lunghi e sciolti.**
- Gli oggetti liberi possono essere catturati dalla testa per alesare e causare gravissime lesioni!**



- Quando si lavora sulla macchina, indossare adeguati dispositivi di protezione (occhiali e protezioni per l'udito)!
- Vietato l'uso con i guanti!



- Non è mai consentito lasciare la macchina in funzione incustodita ! Prima di allontanarsi dall'area di lavoro, spegnere la macchina e attendere che si sia completamente arrestata!





- Prima di svolgere lavori di manutenzione o regolazione la macchina deve essere scollegata dall'alimentazione di tensione!
- Assicurarsi che la macchina sia spenta prima di collegarla all'alimentazione elettrica
- Non utilizzare mai la macchina con interruttore difettoso




- Utilizzare solo connettori inalterati, adatti alla presa (nessun adattatore con le macchine con collegamento a massa)
- Ogni volta che si lavora con una macchina alimentata elettricamente, si deve prestare la massima attenzione! Sussiste pericolo di scossa elettrica, incendio, lesioni da taglio;
- Proteggere la macchina dal bagnato (pericolo di cortocircuito!)
- All'aperto lavorare solo con cavi di prolunga che sono idonei per l'uso all'esterno
- Utilizzare elettroutensili e macchine elettriche non in vicinanza di liquidi e gas infiammabili (pericolo di esplosione!)
- Controllare regolarmente eventuali danni del cavo di allacciamento
- Non usare mai il cavo per trasportare la macchina o per fissare in utensile
- Proteggere il cavo dal calore, olio e spigoli taglienti
- Evitare il contatto del corpo con parti messe a terra



- Rimuovere gli utensili di regolazione, le chiavi per dadi e le chiavi per mandrini portapunta prima dell'accensione
- Fissare sempre il pezzo da lavorare con un utensile appropriato.
- Non fissare mai il pezzo da lavorare a mano!
- Sono possibili gravi lesioni da spigoli taglienti alla mano se il pezzo da lavorare si muove attraverso con la rotazione del trapano.
- Tenere il trapano affilato e pulito, in questo modo si guida meglio e si blocca di meno
- Riporre la macchina al di fuori della portata dei bambini

 	NOTA	
	Cosa fare in caso di emergenza	
	<p>Nell'eventualità di un infortunio occorre tenere sempre a disposizione una cassetta di pronto soccorso, come previsto dalla norma ISO 3864. Iniziate le misure di pronto soccorso necessarie in base al tipo di lesione. Quando chiedete aiuto, indicate le informazioni seguenti:</p>	
	1. Luogo dell'incidente	2. Tipo di incidente
3. Numero di infortunati	4. Tipo di lesioni	

30.3 Rischi Residui

	AVVERTENZA	
	<p>Occorre tenere presente che ogni macchina presente dei rischi residui. Quando si esegue qualsiasi lavoro (anche i più semplici) prestare la massima attenzione. La sicurezza nel lavoro dipende da voi!</p>	

Anche rispettando tutte le norme di sicurezza e con un uso conforme previsto occorre fare attenzione ai seguenti rischi residui:

- Pericolo di lesioni per mani/dita durante l'uso dovute alla testa per alesare rotante.
- Pericolo di lesioni dovute a spigoli vivi del pezzo in lavorazione, soprattutto in caso di pezzo da lavorare non fissato con utensili/dispositivi adeguati.
- I capelli sciolti e gli indumenti larghi, ecc. possono essere catturati e avviluppati dalla testa per alesare rotante! Pericolo di lesioni gravi! Osservare tassativamente le norme di sicurezza riguardanti gli indumenti da lavoro.
- Pericolo di lesioni da contatto con componenti sotto tensione.
- pericolo di lesioni dovute a ribaltamento della macchina
- Pericolo di taglio dovuto a bordi dei fori non sbavati
- Pericolo di lesioni per gli occhi dovuto a parti proiettate, anche se si indossano gli occhialini protettivi.

Questi rischi possono essere ridotti se si applicano tutte le norme di sicurezza, si eseguono regolarmente i lavori di manutenzione e riparazione e si usa la macchina secondo la destinazione d'uso prevista e da parte di personale specializzato qualificato.

Nonostante tutti i dispositivi di sicurezza il vostro sano buonsenso e la vostra idoneità tecnica/formazione all'uso di una macchina è, e resta, il fattore di sicurezza più importante!

31 MONTAGGIO

31.1 Dotazione di fornitura

Dopo aver ricevuto la fornitura, verificare che tutti i pezzi siano a posto. Segnalare danni o parti mancanti immediatamente al vostro rivenditore o allo spedizioniere. I danni visibili dovuti al trasporto devono essere inoltre annotati immediatamente sulla bolla di consegna in conformità con le disposizioni della garanzia, altrimenti la merce si considera come correttamente ricevuta.

31.2 Attività preparatorie

31.2.1 Postazione di lavoro

Scegliere un posto adeguato alla macchina;

A questo riguardo osservare i requisiti di sicurezza al Capitolo 5 e le dimensioni della macchina al Capitolo 4.

Il posto scelto deve garantire un allacciamento adatto alla rete elettrica.

31.2.2 Trasporto/scarico della macchina

Sollevarla dall'imballo per montarla e posizionarla sulla postazione di lavoro:

Solo con dispositivi di sollevamento idonei!



AVVERTENZA

Il sollevamento e il trasporto della macchina devono essere svolti solo da personale qualificato e devono essere eseguiti con le attrezzature adeguate.

Tenere presente che qualsiasi attrezzatura di sollevamento (gru, carrelli elevatori, cintura di sollevamento, ecc.) deve essere in buone condizioni.

Per manovrare la macchina nell'imballo è possibile usare anche un carrello elevatore per bancali o un carrello elevatore a forche frontali.

31.2.3 Preparazione delle superfici

Eliminare il conservante che viene applicato come protezione anti-corrosiva alle parti non verniciate. Questa operazione può essere fatta con i comuni solventi. Non utilizzare solventi nitro o sostanze simili e non usare in nessun caso l'acqua.



NOTA

L'uso di diluenti per vernici, benzina, prodotti chimici aggressivi o prodotti abrasivi causa danni materiali alle superfici!

Pertanto vale la regola: Per la pulizia, utilizzare solo detergenti delicati.

31.3 Allacciamento elettrico



ATTENZIONE

Per lavori su una macchina non collegata a massa: Sono possibili gravi lesioni dovute a scossa elettrica in caso di malfunzionamento!

Pertanto vale la regola: La macchina deve essere usata su una presa con messa a terra.

Le seguenti istruzioni sono rivolte ad un elettricista specializzato. L'allacciamento della macchina deve essere eseguito esclusivamente da un elettricista specializzato!

1. L'allacciamento elettrico della macchina è predisposto per il funzionamento con una presa con messa a terra!
2. Non è consentito manipolare il connettore!
3. Il conduttore di terra è giallo-verde!
4. La rete di alimentazione deve essere protetta con fusibile 16A.
5. Controllare che la tensione di rete coincida con i requisiti della macchina.
6. Dopo l'allacciamento elettrico controllare che il senso di rotazione sia corretto.
7. Se la macchina scorre nella direzione sbagliata, si devono scambiare due fasi conduttive.
8. In caso di riparazione o di sostituzione, il conduttore di terra non deve essere allacciato a una presa sotto tensione!
9. Accertarsi che un eventuale cavo di prolunga sia in buono stato e sia idoneo per il trasferimento di potenza. Un cavo sottodimensionato riduce il trasferimento di potenza e si riscalda molto.
10. Un cavo danneggiato deve essere sostituito immediatamente!



NOTA

L'uso è ammesso solo con dispositivo di sicurezza per correnti di guasto (RCD con corrente di guasto massima di 30mA).



NOTA

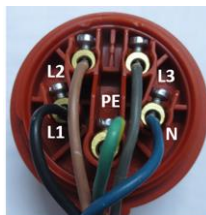
Utilizzare esclusivamente cavi di prolunga omologati con sezione del cavo indicata nella seguente tabella.



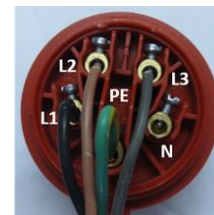
Tensione	Prolunga	Sezione del cavo
220 V-240 V 50 Hz	<27 m	1,5 mm ²
	<44 m	2,5 mm ²
	<70 m	4,0 mm ²
	<105 m	6,0 mm ²

Collegamento a spina 400V:

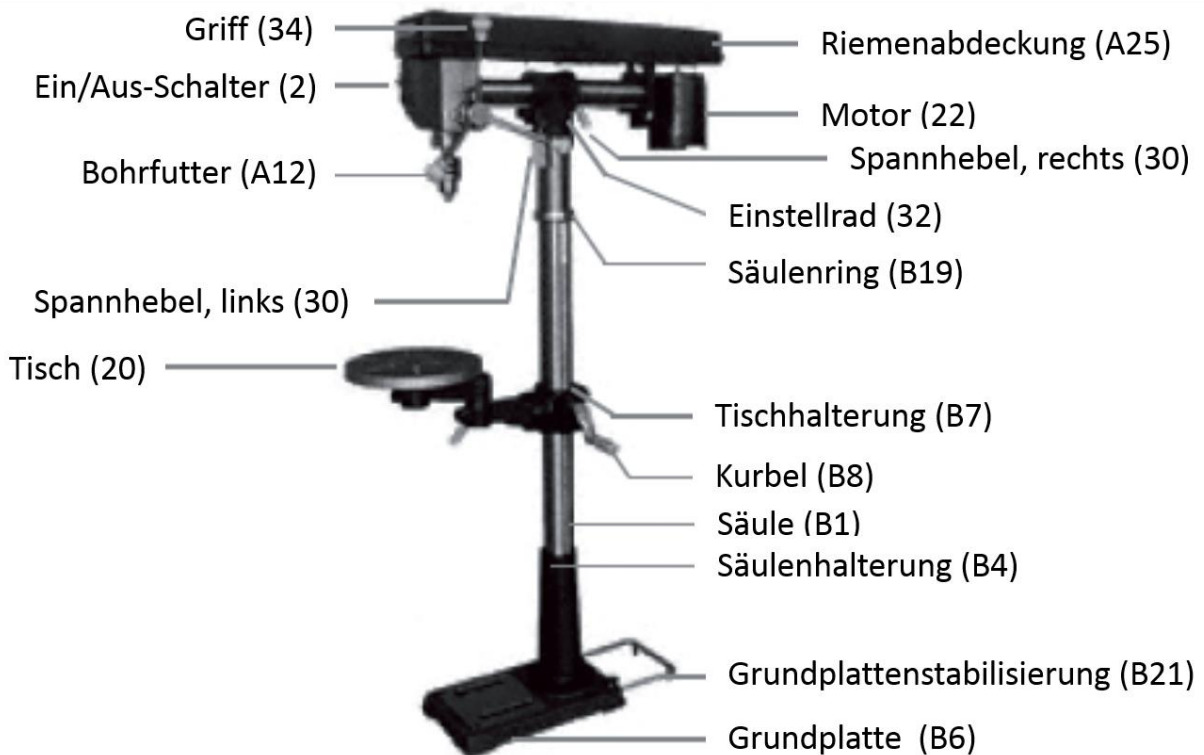
5-adrig:
con
conduttore N



4-adrig:
senza
conduttore N



31.4 Montaggio



Come supporto per il montaggio usate la raffigurazione in alto e i disegni esplosi presenti al termine delle istruzioni per l'uso. Il montaggio della macchina viene raffigurato qui basandosi sui modelli SB 3116RHN.

1. Posizionare la piastra di base (B6) su una base piana e solida. Se sono presenti 4 fori, fissare la piastra di base al pavimento sugli angoli! Questo fornisce stabilità e riduce le vibrazioni durante il funzionamento.
2. Inserire il supporto della colonna (B4) sulla piastra di fondo.
3. Fissare il supporto della colonna alla piastra di base con 4 viti a testa esagonale.
4. Inserire la colonna (B1) nel supporto della colonna (B4) e avvitare.
5. Posizionare la cremagliera sulla colonna (B1) e spingerla nel supporto della colonna con l'alloggiamento. Fissare quindi il supporto tavolo (B7) con il braccio tavola associato e spingerlo sulla colonna e sulla cremagliera verso il basso. Mettere la manovella sull'ingranaggio a vite e fissarla con una chiave a brugola. Montare ora la leva di serraggio sul retro del supporto tavolo. Stringere quindi saldamente la vite di serraggio del supporto tavolo.
6. Spingere l'anello della colonna (B19) lungo la colonna (B1) verso il basso e fissarlo.
7. Inserire la prolunga del tavolo sul rispettivo braccio e posizionarci sopra il tavolo.



AVVERTENZA

Nella prossima sezione si procederà al montaggio della testa per alesare. La testa per alesare è pesante e, per evitare lesioni, quest'operazione dovrebbe essere effettuata insieme a un'altra persona!

8. Spingere il fissaggio della testa per alesare sulla colonna. Spingerlo il più possibile verso il basso. Allinearla diritto in avanti, pari alla piastra di fondo.
9. Fissare il fissaggio della testa per alesare sulla colonna.
10. Fissare le tre leve girevoli (34) e fissarle alla testa di alesatura.
11. Fissare il mandrino portapunta al mandrino. (A12) Pulire prima tutti i pezzi dall'olio, sporco, ecc. Incassare le ganasce di serraggio completamente nel mandrino portapunta con l'apposita chiave. Picchiare con cautela il mandrino portapunta sul mandrino, utilizzando un martello in legno o in gomma.

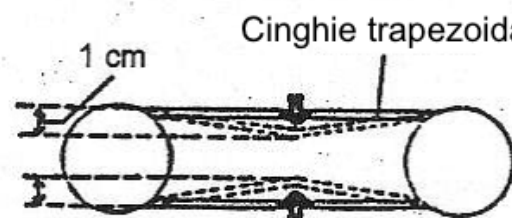


13. Accertarsi che la tavola di foratura si trovi ad angolo retto (90°) rispetto alla testa per alesare e posizionarla all'altezza corretta



Einstellschraube
90°

11. Allineare la tensione della cinghia o modificare la velocità.
 - Per farlo aprire la copertura della cinghia (A25)
 - Allentare la leva di bloccaggio (28) per aggiustare la tensione della cinghia
 - Spostare il motore all'indietro e tendere la cinghia. Mantenere questa posizione.
 - Ruotare la leva di bloccaggio (28) in senso orario per fissare la cinghia
 - La tabella del numero di giri all'interno della copertura della cinghia serve per regolare la velocità e la posizione della cinghia adatte.







AVVERTENZA

Una tensione troppo elevata della cinghia può danneggiare il meccanismo di trazione della macchina!

32 USO

Utilizzare la macchina solo in perfette condizioni. Prima di ogni utilizzo eseguire un controllo visivo della macchina. I dispositivi di sicurezza, i cavi elettrici e gli elementi di comando devono essere controllati con la massima precisione. Controllare che i collegamenti a vite non siano danneggiati e siano bene in sede.

32.1 Istruzioni per l'uso

	<p style="text-align: center;">AVVERTENZA</p> <p>Eseguire tutti i lavori di adattamento solo a macchina scollegata dalla rete elettrica!</p>	
	<p style="text-align: center;">ATTENZIONE</p> <p>Forando pezzi con superficie irregolare usare supporti di sostegno adeguati!</p> <p>Non avviare mai il trapano con punta premuta!</p>	
	<p style="text-align: center;">NOTA</p> <ul style="list-style-type: none"> • Prima di avviare, controllare che la leva di bloccaggio della tavola sia bene in sede, prima • Prima di avviare, controllare che la punta sia bene in sede, prima • A causa del peso proprio, elevato, il fissaggio del trapano a colonna alla base è un presupposto per lavorare senza vibrazioni. • Usare sempre delle ganasce, morsetti o una morsa a vite per fissare il pezzo in lavorazione • Adattare sempre la velocità di foratura al lavoro che si sta eseguendo • Controllare le cinghie trapezoidali e, se necessario, tenderle • In caso di usura avanzata sostituire le cinghie trapezoidali • Le cinghie e le pulegge a gola trapezoidale non devono entrare in contatto con grasso, olio o altri lubrificanti • In caso di pause di lavoro protratte allentare le cinghie trapezoidali 	


Dopo il movimento di foratura il mandrino deve essere riportato manualmente nella posizione superiore (girando in senso antiorario). Basta non scaricare la leva girevole. In questo modo si protegge la molla di richiamo garantendo una lunga durata. Potete modificare la tensione della molla di richiamo togliendo la copertura e spostando la molla a lamina elicoidale. La molla elicoidale si trova sul lato opposto della macchina rispetto alla leva girevole.

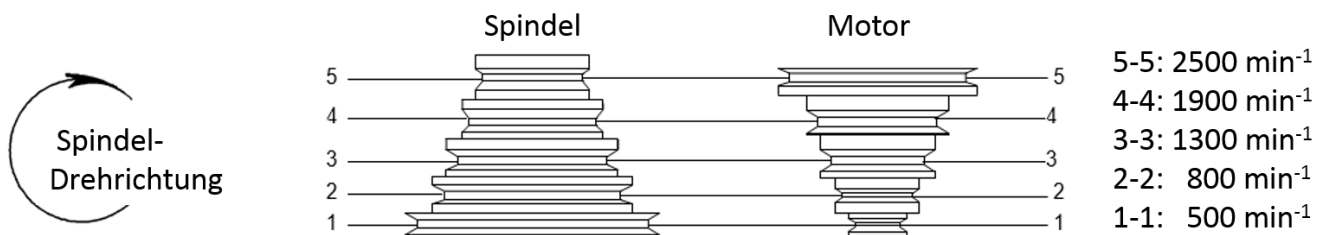
32.2 Uso

Con l'unità On/Off/ARRESTO di EMERGENZA si accende e spegne la macchina. Per farlo si deve sbloccare il coperchio ARRESTO DI EMERGENZA. Attenzione: Azionare l'interruttore solo dopo aver selezionato il senso di rotazione e la velocità di rotazione.

32.2.1 Numero di giri

Le velocità di taglio esatte sono disponibili nei dati del produttore delle punte da trapano. In linea di principio si applica la seguente regola empirica:

	NOTA
	<p>Più piccolo è il foro, maggiore è la velocità di rotazione.</p> <p>Per ottenere un buon risultato vale anche la regola:</p> <ul style="list-style-type: none"> Materiale tenero => numero di giri elevato Materiale duro => numero di giri basso



1. Aprire il COPERCHIO DELLA CINGHIA
2. Allentare la LEVA DI BLOCCAGGIO TENSIONE DELLA CINGHIA
3. Allentare la cinghia co la LEVA TENDI-CINGHIA
4. Sistemare la cinghia in posizione come richiesto dalla TABELLA DEL NUMERO DI GIRI
5. Tendere nuovamente la cinghia sulla tensione operativa (non tendere troppo altrimenti si rovina il cuscinetto) con la LEVA TENDI-CINGHIA e fissare la tensione con la LEVA DI FISSAGGIO.
6. Chiudere nuovamente la COPERTURA DELLA CINGHIA.



32.2.2 Regolazione della tavola di foratura

1. Allentare la LEVA DI BLOCCAGGIO
2. Potete regolare la TAVOLA all'altezza desiderata ruotando la MANOVELLA.
3. Potete ruotare la TAVOLA assieme alla CREMAGLIERA attorno alla colonna.
4. Potete orientare la tavola. Per farlo allentare i BULLONI DI ARRESTO DELLA TAVOLA, orientare la TAVOLA (quando avete raggiunto il grado d'inclinazione desiderato, si legge sulla SCALA DI INCLINAZIONE 5). Fissare la tavola nuovamente in posizione.



32.2.3 Inclinazione della testa per alesare

1. Allentare la leva di serraggio, estrarre la leva a scatto (perno di arresto) e ruotarla di 90°.
2. Ora è possibile orientare la testa per alesare sull'angolo desiderato.
3. Fissare la testa per alesare sull'angolo desiderato (leggerlo sulla scala) con la leva di serraggio! Per portare la testa per alesare nuovamente nella posizione a 90°, allentare la leva di serraggio, ruotare la leva a scatto/perno di arresto di 90°, orientare la testa per alesare nuovamente in direzione 90° finché la leva a scatto/perno di arresto non scatta nuovamente in posizione! Stringere poi la leva di serraggio di nuovo.



32.2.4 Regolazione orizzontale della testa per alesare

1. Allentare la LEVA DI BLOCCAGGIO
2. Girare la rotella di regolazione fino a raggiungere la posizione desiderata.
3. Sull'angolo desiderato fissare nuovamente la testa per alesare con la leva!

32.2.5 Regolazione della profondità di foratura

1. Assicurarsi che la manopola di limitazione di profondità di foratura sulla leva sia allentata.
2. Ruotare poi la tavola verso l'alto, finché la punta della punta da trapano tocca il pezzo da lavorare.
3. Ruotare l'anello graduato in posizione "0".
4. Ruotare la leva girevole finché sulla scala è indicata la profondità di foratura desiderata, lasciarla ritornare nella posizione iniziale.
5. Stringere la manopola di limitazione. La profondità di foratura è ora limitata alla profondità indicata sulla scala. Potete anche regolare una profondità di foratura alternativa.



33 MANUTENZIONE

	ATTENZIONE	
	<p>Prima di effettuare lavori di manutenzione spegnere la macchina e scollegare il cavo di alimentazione!</p> <p>Potenziali danni materiali e lesioni gravi dovute all'accensione accidentale della macchina!</p>	

La macchina richiede pochissima manutenzione e contiene solo poche parti che devono essere soggette a manutenzione.

Anomalie o difetti che possono pregiudicare la sicurezza della macchina, devono essere eliminati immediatamente.

NOTA
<p>Solo un apparecchio sottoposto a manutenzione regolare e ben curato può essere uno strumento soddisfacente. I difetti di manutenzione e di cura possono causare incidenti e lesioni imprevedibili. Le riparazioni che richiedono competenze tecniche specifiche devono essere eseguite solo dai centri di assistenza autorizzati.</p> <p>Gli interventi non conformi possono danneggiare l'apparecchio o comprometterne la sicurezza.</p>

Controllare regolarmente se sulla macchina sono presenti gli avvertimenti e le avvertenze per la sicurezza e se sono perfettamente leggibili.

Prima di ogni utilizzo controllare che i dispositivi di sicurezza siano in condizioni perfette!

In caso di stoccaggio della macchina, questa non deve essere conservata in un locale umido e deve essere protetta dall'influsso degli agenti atmosferici.

Prima della prima messa in servizio e successivamente ogni 100 ore di esercizio, trattare tutte le parti di collegamento mobili (se necessario prima togliere i trucioli e la polvere con una spazzola) con un sottile strato di olio o grasso lubrificante.

33.1 Manutenzione e piano di manutenzione

Dopo ogni messa in servizio:

- Lubrificare la colonna e la tavola con un sottile strato di olio
- Eliminare trucioli e polvere di trapanatura dalla macchina


Dopo 50 ore di esercizio

- Ingrassare il mandrino conico

33.2 Pulizia

Dopo ogni messa in servizio la macchina e tutte le componenti devono essere pulite a fondo.

Liberare la macchina da trucioli e polvere di foratura con regolarità una volta terminato il lavoro.

	NOTA
	<p>L'uso di solventi, prodotti chimici aggressivi o prodotti abrasivi causa danni materiali alla macchina!</p> <p>Pertanto vale la regola: Durante la pulizia usare solo acqua e se necessario detergenti delicati!</p>

Impregnare le superfici nude della macchina con i comuni prodotti anti-corrosione.

33.3 Smaltimento

Non smaltire la macchina nei rifiuti non riciclabili. Contattare le autorità locali per informazioni sulle opzioni di smaltimento disponibili. Quando si acquista una nuova sega a nastro per legno o un apparecchio equivalente dal rivenditore, questo è obbligato a smaltire il vecchio apparecchio.



34 RIMEDI IN CASO DI ANOMALIE

PRIMA DI INIZIARE A LAVORARE PER ELIMINARE I DIFETTI, SCOLLEGARE LA MACCHINA DALL'ALIMENTAZIONE DI CORRENTE.

Errore	Possibili cause	Soluzione
Il motore non si avvia	• Allacciamento alla rete errato	Far controllare a un esperto
	• Interruttore difettoso	Sostituzione
	• Motore difettoso	Sostituzione
	• Dispositivi di sicurezza attivi	Controllare interruttore di ARRESTO di EMERGENZA e interruttore sulla copertura della cinghia trapezoidale (aperta?)
Rumori insoliti	• Tensione della cinghia trapezoidale errata	Regolare la cinghia trapezoidale sulla tensione corretta. Test di pressione con il dito (1cm di gioco)
Punta decentrata/ gira sbilanciata/"balla"	• Il mandrino portapunta balla	Picchiettare con martello in legno o gomma il mandrino portapunta.
	• Mandrino spanato	Sostituire il mandrino o il cuscinetto a sfera
	• Le ganasce di serraggio sono difettose	Sostituire il mandrino portapunta
La punta fa fumo	• Eccessivo attrito punta-materiale • Rapporto velocità/materiale	usare un lubrificante Velocità troppo elevata, ridurla!
Il motore funziona, ma rotazione assente o la potenza di foratura debole.	• Mancanza di trasmissione di forza dalle pulegge alle cinghie trapezoidali a causa di: • cinghie troppo allentate • cinghie contaminate da lubrificante	controllare le cinghie, se usurate: sostituire. Altrimenti tendere le cinghie pulire le cinghie, asciugarle.

SI POSSONO ESCLUDERE A PRIORI MOLTE FONTI POTENZIALI DI DIFETTI CALLACCIANDOSI CORRETTAMENTE ALLA RETE DI ALIMENTAZIONE.



NOTA

Se, qualora vi fosse l'esigenza di effettuare delle riparazioni, e voi non vi sentite in grado di farle, o non disponete della necessaria formazione, rivolgetevi sempre a un'officina specializzata per risolvere il problema.

35 VOORWOORD (NL)

Geachte Klant!

Deze gebruiksaanwijzing bevat informatie en belangrijke indicaties inzake ingebruikname en bediening van de kolomboormachine SB 3116RHN / SB 3116RMN.

Hierna wordt de gebruikelijke handelsbenaming van het apparaat (zie voorblad) in deze gebruiksaanwijzing vervangen met de benaming "machine".



De gebruiksaanwijzing is onderdeel van de machine en mag niet worden verwijderd. Bewaar ze voor latere doelen en leg deze aanwijzing bij de machine als ze aan derde personen wordt doorgegeven!

Neem a.u.b. de veiligheidsaanwijzingen in acht!

Lees deze aanwijzing vóór ingebruikname zorgvuldig door. De deskundige handhaving wordt hierdoor gemakkelijker, misvatting en eventuele schade wordt voorkomen.

Let op de waarschuwings- en veiligheidsinstructies. Misvatting kan tot ernstige letsels leiden.

Door de permanente verdere ontwikkeling van onze producten kunnen afbeeldingen en inhoud minimaal verschillen. Als u fouten vaststelt gelieve ons te informeren.

Technische wijzigingen voorbehouden!

Controleer de goederen onmiddellijk bij ontvangst en noteer eventuele afkeuringen op de vervoersdocumenten bij de overname door de leverancier.

Transportschade moet binnen 24 uur afzonderlijk worden gemeld.

Voor niet genoteerde transportschade kan Holzmann geen aansprakelijkheid aanvaarden.

Auteursrecht

© 2016 Deze documentatie is beschermd door het auteursrecht. De grondwettelijke rechten blijven voorbehouden! Met name worden herdruk, vertaling en het ontlenen van foto's en afbeeldingen gerechtelijk vervolgd.

De bevoegde rechtbank is de arrondissementsrechtbank te Linz of de voor 4170 Haslach bevoegde rechtbank.

Adres van de klantenservice

HOLZMANN MASCHINEN GmbH

4170 Haslach, Marktplatz 4
AUSTRIA

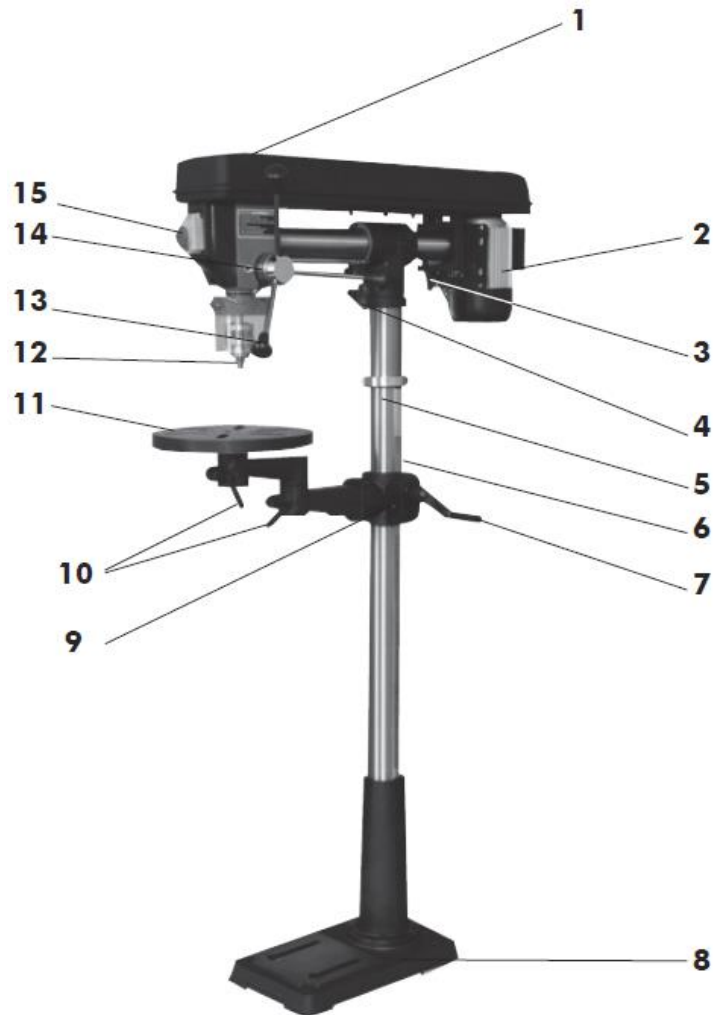
Tel +43 7289 71562 - 0
Fax +43 7289 71562 - 4

info@holzmann-maschinen.at

36 TECHNIEK

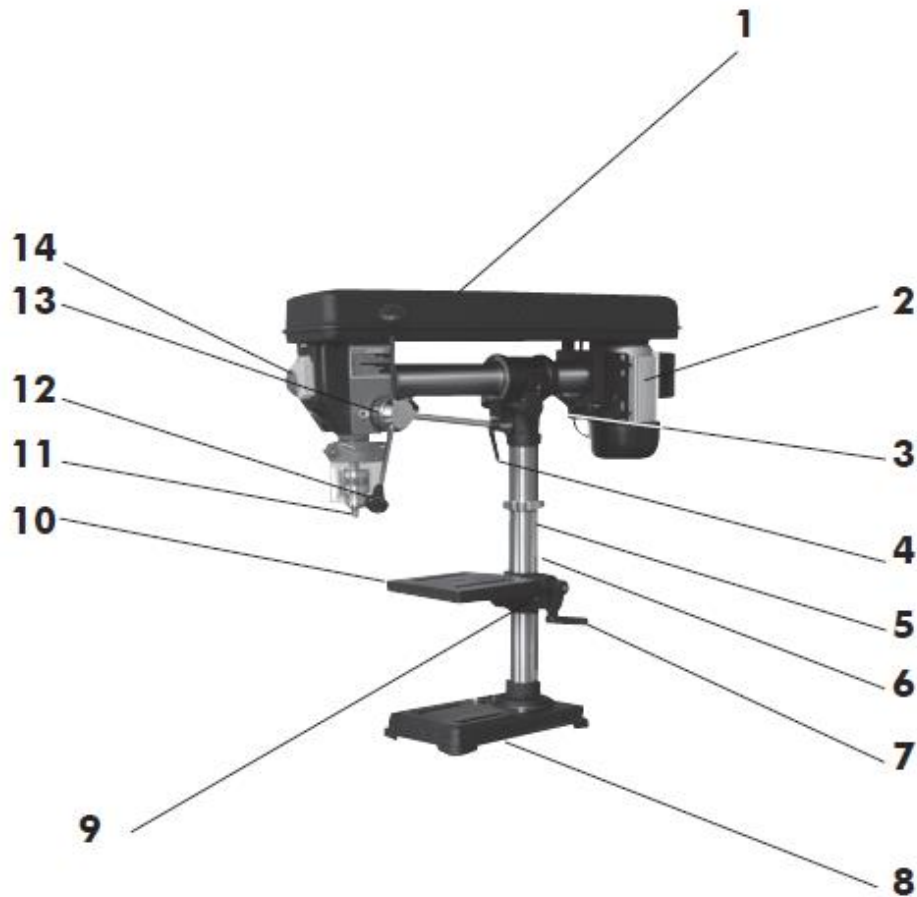
36.1 Componenten

36.1.1 SB 3116RHN



SB 3116RHN			
1	V-riem afdekking	9	Tafelhouder
2	Motor	10	Klemhendel
3	Klemhendel radiale instelling	11	Tafel
4	Klemhendel	12	Booropname
5	Kolom	13	Aanvoerhendel
6	Tandstang	14	Schaalring
7	Handwiel	15	Aan-uit-noodstop schakelaar
8	Bodemplaat		

36.1.2 SB 3116RMN



SB 3116RHN			
1	V-riem afdekking	8	Bodemplaat
2	Motor	9	Tafelhouder
3	Klemhendel radiale instelling	10	Tafel
4	Klemhendel	11	Booropname
5	Kolom	12	Aanvoerhendel
6	Tandstang	13	Schaalring
7	Handwiel	14	Aan-uit-noodstop schakelaar

36.2 Technische gegevens

	SB 3116RHN	SB 3116RMN
max. boorvermogen	16mm	16mm
Toerentalbereik	(5) 500-2500min ⁻¹	(5) 500-2500min ⁻¹
Spanning	400V or 230V	400V or 230V
Uitlading	430mm	430mm
Spindelopname	MK2 / MT2	MK2 / MT2
max. spindelslag	80mm	80mm
max. afstand spindel-tafel	825mm	320mm
max. afstand spindel-voet	1315mm	475mm
Tafelmaat	Ø300mm	215 x 225mm
Bodemplaat	456 x 280mm	350 x 215mm
Motorvermogen	S1(100%)/S6 600W/900W	S1(100%)/S6 600W/900W
Totale hoogte	1620mm	800mm
Netto gewicht	58kg	40kg

36.3 Lieferumfang / delivery content / Leveringsomvang

36.3.1 SB 3116RHN



36.3.2 SB 3116RMN



37 VEILIGHEID

37.1 Reglementaire toepassing

Gebruik de machine slechts in een technisch perfecte toestand alsook doelmatig, veiligheids- en gevarenbewust! Laat storingen welke de veiligheid kunnen benadelen onmiddellijk verhelpen!

Het is algemeen verboden veiligheidstechnische uitrustingen van de machine te veranderen of buiten werking te stellen!

De machine is uitsluitend voor de volgende werkzaamheden bestemd:

Bohren mit Booropname B16/3-16mm: metaal, hout, kunststof.

Materiaal slechts met geschikte boor bewerken!

Voor een ander of verder gebruik en hieruit voortkomende materiële schade of lichamelijke letsels aanvaardt HOLZMANN-MASCHINEN geen verantwoordelijkheid of garantie.



WAARSCHUWING

- **Gebruik voor de machine enkel toelaatbare boren!**
- **Gebruik nooit beschadigde boren!**
- **Gebruik de machine nooit met een beschadigde afdekking of zonder gemonteerde afdekking.**

HOOGSTE RISICO VAN LETSELS!

Arbeidsvoorwaarden

De machine is voor werk onder de volgende voorwaarden bestemd:

Vochtigheid max. 70%

Temperatuur van +5°C t/m +40°C

De machine is niet voor buitenwerk bestemd.

De machine is niet bestemd voor de werking in explosieve omstandigheden.

Niet-doelmatige toepassing

- Het bedrijf van de machine in omstandigheden buiten de in deze handleiding vermelde grenzen is niet toegestaan.
- Het bedrijf van de machine zonder de geplande veiligheidsvoorzieningen is niet toegestaan.
- Demontage of uitschakelen van de veiligheidsvoorzieningen is verboden.
- Het bedrijf van de machine met materialen die niet uitdrukkelijk in deze handleiding zijn vermeld is niet toegestaan.
- Het gebruik van gereedschappen welke niet geschikt zijn voor het gebruik met de machine is niet toegestaan.
- Eventuele veranderingen aan de constructie van de machine zijn niet toegestaan.
- Het bedrijf van de machine op een wijze c.q. voor doeleinden die niet 100% voldoen aan de aanwijzingen in deze handleiding is verboden.
- Laat de machine nooit zonder toezicht, in het bijzonder niet als er kinderen in de buurt zijn!

37.2 Veiligheidsaanwijzingen

Waarschuwborden en/of etiketten aan de machine welke niet meer leesbaar zijn of werden verwijderd moeten onmiddellijk worden vervangen!

Plaatselijk geldende wetten en voorschriften kunnen de minimum leeftijd van de gebruiker vastleggen en het gebruik van deze machine beperken!

Ter voorkoming van foutieve functies, schade en schadelijke gevolgen voor de gezondheid moeten de volgende instructies **ABSOLUUT** in acht worden genomen.

	INDICATIE
<p>Aan de machine zijn de volgende veiligheidsvoorzieningen effectief:</p> <ul style="list-style-type: none"> • NOODSTOP schakelaar aan de bedieningsconsole • Uitschakelen als de afdekking van de V-riem wordt geopend 	



- **Werkzone en bodem rond om de machine moeten schoon en vrij van olie, vetten en materiaalresten blijven!**
- **Voor voldoende verlichting in de werkzone van de machine moet worden gezorgd!**
- **Werk in goed geventileerde ruimtes!**
- **Voorkom overbelasting van de machine!**
- **Let er bij het werken altijd op een veilige stand.**
- **Houd uw handen tijdens de werking weg van de boorkop.**
- **Bij vermoeidheid, gebrek aan concentratie resp. onder de invloed van medicatie, alcohol of verdovende middelen is het werken aan de machine verboden!**



- **Het klimmen op de machine is verboden!**
- **Ernstige lichamelijke letsels door vallen of kantelen van de machine zijn mogelijk!**



- **De machine mag alleen maar door één persoon worden bediend.**
- **De machine mag alleen maar door geschoold vakpersoneel worden bediend.**
- **Onbevoegde personen, met name kinderen, en niet geschoolde personen moeten van de lopende machine worden weggehouden!**
- **Let erop dat zich er geen verdere personen in de gevaarlijke zone (minimum afstand: 2m) bevinden.**



- **Draag geen losse sieraden, wijde kleding, dassen of lang, los haar als u aan de machine werkt.**
- **Losse objecten kunnen zich in de boorkop vervangen en tot ernstige lichamelijke letsels leiden!**



- Draag geschikte beschermende uitrusting (veiligheidsbril en gehoorbescherming) als u aan de machine werkt!
- Bediening met handschoenen verboden!



- De lopende machine mag nooit zonder toezicht zijn! Schakel de machine uit en wacht tot de machine stilstaat voordat u de werkzone verlaat!





- Vóór onderhouds- of instelwerkzaamheden moet de machine van de spanningsvoeding worden gescheiden!
- Zorg ervoor dat de machine is uitgeschakeld voordat ze aan de stroomvoeding wordt aangesloten.
- Gebruik de machine nooit met een beschadigde schakelaar.



- Gebruik slechts niet veranderde, voor de contactdoos passende aansluitstekkers (geen adapter bij gearde machines).
- Voorzichtigheid is geboden als u met een elektrisch aangedreven machine werkt! Er bestaat een risico op stroomslag, vuur of verwondingen door snijden.
- Bescherm de machine altijd tegen vocht (risico van kortsluiting!).
- Werk buiten alleen maar met een voor buiten geschikte verlengkabel.
- Gebruik elektrische gereedschappen en machines nooit in de omgeving van brandbare vloeistoffen en gassen (gevaar van explosie!).
- Controleer de aansluitkabels regelmatig op schade.
- Gebruik het snoer nooit voor het dragen van de machine of voor het bevestigen van een werkstuk.
- Bescherm het snoer tegen hitte, olie en scherpe kanten.
- Vermijd het contact met gearde onderdelen.



- Verwijder instelgereedschappen, steeksleutels en boorhoudersleutels vóór het inschakelen.
- Fixeer het werkstuk altijd met een geschikt gereedschap.
- Fixeer het werkstuk nooit met uw hand!
- Als het werkstuk door de boorrotatie beweegt zijn ernstige letsels aan de hand mogelijk door scherpe kanten.
- Houd boren scherp en schoon, teneinde ze beter kunnen worden geleid en minder klem gaan zitten.
- Leg de machine buiten bereik van kinderen neer.

INDICATIE		
 	Gedrag in geval van nood	
	Voor een mogelijk ongeval moet steeds een verbandtrommel volgens ISO 3864 bij de hand zijn. Begin met de eerste hulp maatregelen. Als u hulp wilt inroepen geef dan de volgende gegevens door:	
	1. Plaats van het ongeval	2. Type ongeval
	3. Aantal gewonden	4. Type letsels

37.3 Restriscio's

WAARSCHUWING	
	Het moet in acht worden genomen dat iedere machine restriscio's heeft. Hoogste voorzichtigheid is geboden voor het uitvoeren van alle werkzaamheden (ook de eenvoudigste). Veilig werken hangt van u af!

Ook als alle veiligheidsbepalingen worden nageleefd en bij doelmatig gebruik moeten de volgende restriscio's in acht worden genomen:

- Risico op letsels voor handen en vingers door de roterende boorkop tijdens de werking.
- Risico op lichamelijke letsels door scherpe kanten van het werkstuk, vooral bij een niet met desbetreffende gereedschappen/voorziening gefixeerd werkstuk.
- Haren en losse kleding etc. kunnen door de roterende boorkop worden gepakt en opgewonden! Ernstig risico voor lichamelijke letsels! Let beslist op de veiligheidsvoorwaarden m.b.t. werkkleding.
- Risico op lichamelijke letsels door contact met spaningleidende componenten.
- Risico op lichamelijke letsels door het kantelen van de machine.
- Risico van snijden door niet ontbraamde kanten.
- Risico op lichamelijke letsels voor de ogen vanwege rondvliegende onderdelen, ook met veiligheidsbril.

Deze risico's kunnen geminimaliseerd worden als alle veiligheidsbepalingen worden toegepast, de machine correct wordt onderhouden en doelmatig en door een desbetreffend geschoold vakpersoneel wordt bediend.

Ondanks alle veiligheidsvoorzieningen is en blijft uw gezonde verstand en uw desbetreffend technische capaciteit/opleiding voor de bediening van een machine de belangrijkste veiligheidsfactor!

38 MONTAGE

38.1 Leveringsomvang

Controleer na ontvangst van de levering of alle onderdelen in orde zijn. Meld beschadigingen of ontbrekende onderdelen onmiddellijk uw leverancier of het transportbedrijf. Zichtbare transportschade moet bovendien volgens de garantievoorwaarden onmiddellijk op de bewijs van levering worden genoteerd, anders gelden de goederen als behoorlijk aanvaardt.

38.2 Voorbereidende werkzaamheden

38.2.1 De werkplaats

Kies een passende plaats voor de machine.

Neem hierbij de veiligheidseisen van hoofdstuk 5 alsook de afmetingen van de machine in hoofdstuk 4 in acht.

De gekozen plaats moet een passende aansluiting aan het elektrische net garanderen.

38.2.2 Transport / uitladen van de machine

Til de machine uit de verpakking voor het monteren en positioneren op de werkplaats. Slechts met geschikte hijsinrichting!



WAARSCHUWING

Optillen en transport van de machine mag slechts door gekwalificeerd personeel gebeuren en moet met de passende uitrusting worden uitgevoerd.

Let erop dat eventueel gebruikte hijsinrichtingen (kraan, heftruck, hijsriem, etc.) in een perfecte toestand moeten zijn.

Voor het manoeuvreren van de machine in de verpakking kan ook een pallethefwagen of vorkheftruck worden gebruikt.

38.2.3 Voorbereiding van de oppervlakten

Verwijder het conserveringsmiddel dat ter bescherming van onderdelen zonder verflaag werd opgebracht. Dat kan met de gebruikelijke oplosmiddelen gebeuren. Gebruik hiervoor geen oplosmiddelen op nitro-basis of dergelijke middelen en in geen geval water.



INDICATIE

Het gebruik van verfverduuners, benzine, agressieve chemische middelen of schuurmiddelen leidt tot materiële schade van de oppervlakten!

Vandaar geldt: Voor de reiniging slechts zachte reinigingsmiddelen gebruiken.

38.3 Elektrische aansluiting

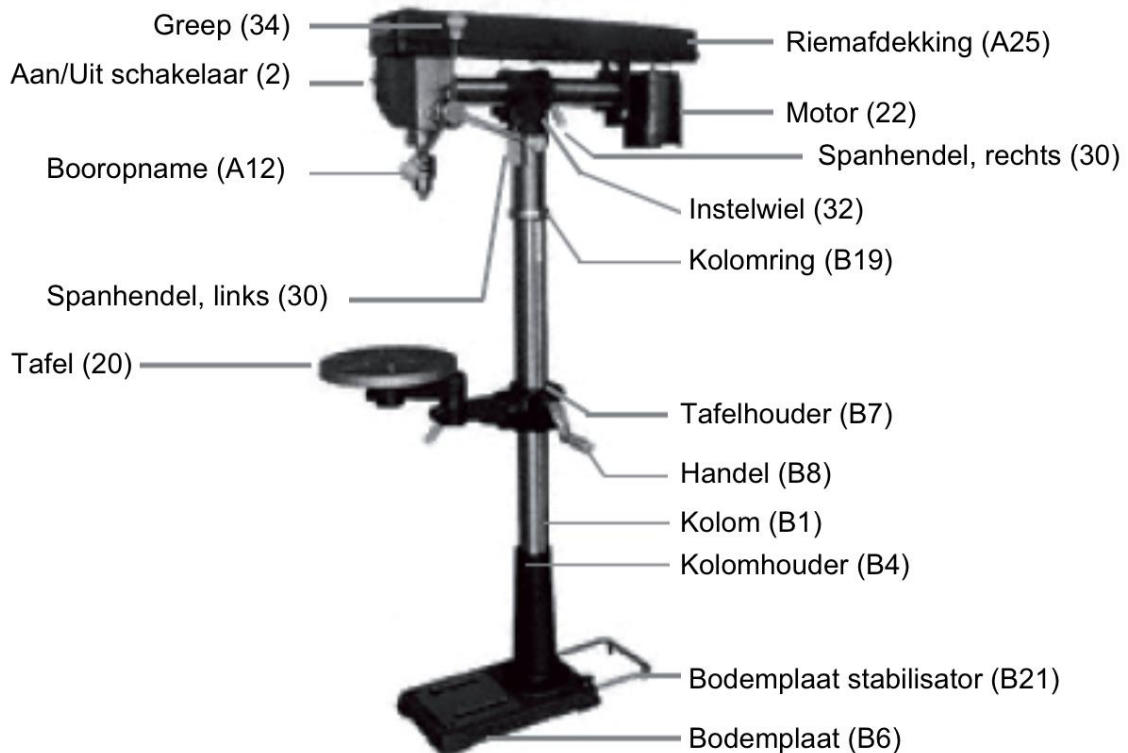
	OPGELET
	<p>Bij werkzaamheden aan een niet gearde machine: Ernstige lichamelijke letsels door stroomslag mogelijk in het geval van foutieve functie!</p> <p>Vandaar geldt: De machine moet aan een gearde contactdoos worden aangedreven.</p>

De volgende aanwijzingen zijn voor de elektrische vakman. De aansluiting van de machine mag uitsluitend door een elektrische vakman worden uitgevoerd!

1. De elektrische aansluiting van de machine is voor het bedrijf aan een gearde contactdoos voorbereid!
2. De aansluitstekker mag niet worden gemanipuleerd.
3. De aardedraad is geel-groen uitgevoerd!
4. Het voedingsnet moet een zekering van 16A hebben.
5. Controleer of de netspanning met de eisen van de machine overeenstemt.
6. Controleer na de elektrische aansluiting de correcte looprichting.
7. Als de machine in de verkeerde richting loopt moeten twee geleidende fasen worden gewisseld.
8. In het geval van reparatie of vervangen mag de aardedraad niet aan een onder spanning zijnde doos worden aangesloten!
9. Overtuig u ervan dat een mogelijk verlengkabel in goede toestand is en geschikt voor de vermogensoverdracht. Een ondermaatse kabel vermindert de vermogensoverdracht en wordt te warm.
10. Een beschadigde kabel moet onmiddellijk worden vervangen!

	INDICATIE	
	<p>Het bedrijf is slechts met aardlekbeveiliging (RCD) met maximale lekstroom van 30mA toegestaan.</p>	
	INDICATIE	
	<p>Gebruik uitsluitend betrouwbare verlengkabels met een draaddoorsnede zoals verklaart in de volgende tabel.</p>	
Spanning	Verlenging	Draaddoorsnede
220 V-240 V 50 Hz	<27 m	1,5 mm ²
	<44 m	2,5 mm ²
	<70 m	4,0 mm ²
	<105 m	6,0 mm ²
Stekker aansluiting 400V:	5-aderig: met N-geleider	
		4-aderig: zonder N-geleider

38.4 Montage



De bovenstaande weergave alsook de explosietekeningen aan het einde van de gebruiksaanwijzing zijn als hulp bij de montage te gebruiken. De montage van de machine wordt hier aan de hand van model SB 3116RHN weergegeven.

1. Plaats de bodemplaat (B6) op een vlakke en stabiele ondergrond. Bevestig de bodemplaat d.m.v. de vier boringen aan de hoeken op de grond! Dit zorgt voor een stabiele stand en vermindert vibratie tijdens het bedrijf.
2. Zet de kolomhouder (B4) op de bodemplaat.
3. Bevestig de kolomhouder met 4 zeskantschroeven op de bodemplaat.
4. Zet de kolom (B1) in de kolomhouder (B4) en schroef hem vast.
5. Zet de tandstang aan de kolom (B1) en schuif deze met de uitsparing in de kolomhouder. Fixeer nu de tafelhouder (B7) met de bijliggende tafelarmp en schuif deze over de kolom en tandstang naar beneden. Zet de handel op de wormoverbrenging en bevestig ze met een inbussleutel. Monteer dan de klemhendel op de achterzijde van de tafelhouder. Schroef nu de klemschroef van de tafelhouder vast.
6. Schuif de kolomring (B19) over de kolom (B1) naar beneden en fixeer hem.
7. Steek de armverlenging in de tafelarmp en positioneer de tafel erop.



WAARSCHUWING

In het volgende gedeelte wordt de boorkop gemonteerd. De boorkop is zwaar en om lichamelijke letsels te voorkomen moet u dit samen met een ander persoon doen!

8. Schuif de fixatie voor de boorkop op de kolom. Schuif deze zo ver mogelijk naar beneden. Richt hem recht naar voren - gelijk met de bodemplaat.
9. Fixeer de fixatie voor de boorkop op de kolom.
10. Bevestig de drie draaihendels (34) en fixeer deze aan de boorkop.
11. Bevestig de booropname aan de spindel. (a12) Reinig van tevoren alle onderdelen van olie, vuil etc. Laat de spanklauwen met de boorsleutel compleet in de booropname zakken. Klop de booropname voorzichtig met een houten of rubber hamer op de spindel.

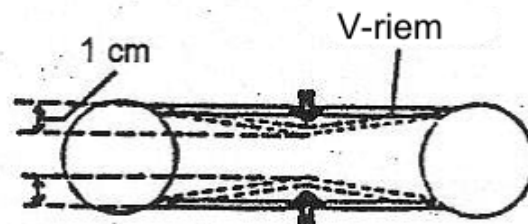


13. Controleer dat de boortafel in een rechte hoek (90°) tot de boorkop staat en positioneer de tafel op de correcte hoogte.



Instelschroef
90°

11. Lijn de riemspanning uit of wijzig de snelheid.
 - Open hiervoor de riemafdekking (A25)
 - Maak de fixeershendel (28) los om de riemspanning aan te passen
 - Schuif de motor naar achteren en span de riem. Houdt hem in positie.
 - Draai de fixeershendel (28) met de wijzers van de klok om de riem te fixeren
 - De toerentabel binnen de riemafdekking helpt de passende snelheid en riempositie in te stellen.



WAARSCHUWING

Een te hoge riemspanning kan het aandrijfmechanisme van de machine beschadigen!

39 BEDRIJF

Drijf de machine alleen maar in perfecte status aan. Vóór elk bedrijf moet een visuele controle van de machine worden uitgevoerd. Veiligheidsvoorzieningen, elektrische leidingen en bedieningselementen moeten nauwgezet worden gecontroleerd. Controleer de schroefverbindingen op beschadiging en vaste zitting.

39.1 Gebruiksaanwijzingen

	<p style="text-align: center;">WAARSCHUWING</p> <p>Voer alle ombouwwerkzaamheden alleen maar uit als de machine van het elektrische net is gescheiden!</p>	
	<p style="text-align: center;">OPGELET</p> <p>Gebruik bij het boren van werkstukken met een oneffen oppervlak een geschikte steun! Start de boormachine nooit met aangedrukte boor!</p>	
	<p style="text-align: center;">INDICATIE</p> <ul style="list-style-type: none"> • Controleer de klemhendel van de tafel vóór de start op vaste zitting • Controleer de boor vóór de start op vaste zitting • Op grond van het hoge eigen gewicht is de fixatie van de kolomboormachine op de ondergrond vereist voor vibratiearm werken. • Gebruik steeds klampen, klauwen of een bankschroef om het werkstuk te borgen. • Pas de boorsnelheid altijd aan het desbetreffende werk. • Controleer de V-riem, zo nodig spannen • Vervang de V-riem bij vergevorderde slijtage • V-riemen en -schijven mogen niet met vet, olie of andere smeermiddelen in aanraking komen • Maak bij een langere pauze de V-riemen los 	

Draai de spindel na de boorbeweging handmatig terug in de bovenste positie. Laat de draaihendel niet zondermeer los. Hiermee beschermd u de terugtrekveer en garandeert een lange gebruiksduur. U kunt de spanning van de terugtrekveer modificeren door de afdekking weg te nemen en de spiraalveer te verschuiven. De spiraalveer bevindt zich gezien van de draaihendel op de tegenoverliggende zijde van de machine.

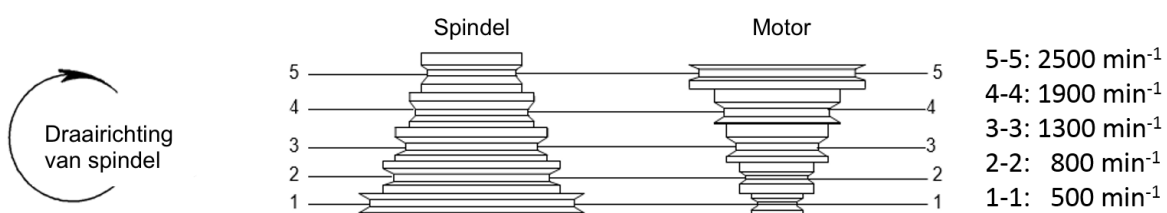
39.2 Bediening

Met de Aan/Uit/NOODSTOP eenheid wordt de machine in- en uitgeschakeld. Hiertoe moet de NOODSTOP kap worden ontgrendeld. Opgelet: Bedien de schakelaar pas nadat u de draairichting en de rotatiesnelheid heeft gecontroleerd.

39.2.1 Toerental

De precieze snijsnelheid is in de gegevens van de boorfabrikant vermeld. Principieel geldt de volgende vuistregel:

	INDICATIE
	<p>Hoe kleiner het boorgat hoe groter de omloopsnelheid. Om een goed resultaat te verkrijgen geldt ook:</p> <ul style="list-style-type: none"> • Zacht materiaal => hoog toerental • Hard materiaal => laag toerental



1. Open de RIEMAFDEKKING.
2. Maak de FIXEERHENDEL van de RIEMSPANNING los.
3. Maak de riem met de RIEMSPANNENDEL los.
4. Arrangeer de riem in de positie volgens de eisen van de TOERENTALTABEL.
5. Span de riem weer op bedrijfsspanning (niet te sterk spannen anders worden de lagers beschadigd) met de RIEMSPANNENDEL en fixeer de spanning met de FIXEERHENDEL.
6. Sluit de RIEMAFDEKKING weer.



39.2.2 Boortafelinstelling

1. Maak de FIXEERHENDEL los
2. U kunt de TAFEL door draaien van de HANDEL in de hoogte verstellen.
3. U kunt de TAFEL samen met de TANDSTANGEN om de kolom draaien.
4. U kunt de tafel zwenken. Maak hiervoor de BORGBOUW aan de tafel los en zwenk de TAFEL - als u de gewenste hellingsgraad hebt bereikt, zoals vermeld op de ZWENKSCALA 5, fixeert u de tafel in die positie.



39.2.3 Boorkop hellen

1. Maak de klemhendel los, trek de aanslaghendel (arrêt) uit en draai deze om 90°.
2. Zwenk nu de boorkop in de gewenste hoek.
3. Fixeer de boorkop met de klemhendel in de gewenste hoek (te lezen op de scala). Om de boorkop weer in 90° stand te brengen, klemhendel losmaken, aanslaghendel (arrêt) om 90° draaien, boorkop weer richting 90° zwenken tot de aanslaghendel (arrêt) weer op zijn plaats klikt. Draai vervolgens de klemhendel weer vast.



39.2.4 Verstelling van de boorkop horizontaal



1. Maak de FIXEERHENDEL los
2. Draai het instelwiel tot in de gewenste positie.
3. Fixeer de boorkop weer met de hendel in de gewenste hoek.

39.2.5 Instelling van de boordiepte

1. Controleer dat de begrenzingsknop aan de draaihendel losgemaakt is.
2. Draai dan de tafel zo ver naar boven tot het boorpunt het werkstuk aanraakt.
3. Draai de schaalring op positie "0".
4. Draai de draaihendel tot op de scala de gewenste boordiepte wordt weergegeven, laat hem in de startpositie terug glijden.
5. Trek de begrenzingsknop vast. De boordiepte is nu begrensd op de aan de scala weergegeven diepte. U kunt de boordiepte ook alternatief instellen.



40 ONDERHOUD

	OPGELET	
	<p>Schakel de machine vóór onderhoudswerkzaamheden uit en trek de stekker uit!</p> <p>Zo worden materiële schade en ernstige lichamelijke letsels door onbedoeld inschakelen van de machine voorkomen!</p>	

De machine is onderhoudsarm en bevat maar enkele onderdelen waaraan de bediener een instandhouding moet uitvoeren.

Laat storingen of defecten welke de veiligheid van de machine kunnen benadelen onmiddellijk verhelpen.

INDICATIE
<p>Slechts een regelmatig onderhouden en goed gereinigd apparaat kan een bevredigend hulpmiddel zijn. Gebreken aan onderhoud en reiniging kunnen tot onvoorziene ongevallen en letsels leiden. Reparaties waar speciale vakkennis voor nodig is dienen enkel door geautoriseerde service centers te worden uitgevoerd.</p> <p>Een ondeskundig ingrijpen kan de machine beschadigen en is gevaarlijk voor uw veiligheid.</p>

Controleer regelmatig of de waarschuwings- en veiligheidsindicaties aan de machine voorhanden en in een perfect leesbare toestand zijn.

Controleer de perfecte toestand van de veiligheidsvoorzieningen vóór elk bedrijf!

De machine mag niet in een vochtige ruimte worden opgeslagen en moet tegen de invloed van weersomstandigheden worden beschermd.

Vóór de eerste ingebruikname alsook na 100 bedrijfsuren moeten alle beweeglijke verbindingen (indien nodig vooraf met een borstel van spanen en stof reinigen) met een dunne laag smeerolie of smeervet worden ingesmeerd.

40.1 Instandhouding en onderhoudsplan

Na elke ingebruikname:

- Kolom en tafel met een dunne laag olie insmeren.
- Machine van spanen en boormeel reinigen


Na 50 bedrijfsuren

- Kegeldoorn invetten

40.2 Reiniging

Na elke ingebruikname moet de machine en alle onderdelen grondig worden gereinigd.

Reinig de machine regelmatig na het werk van spanen en boormeel.

	INDICATIE
	<p>Het gebruik van oplosmiddelen, agressieve chemische middelen of schuurmiddelen leidt tot materiële schade aan de machine!</p> <p>Vandaar geldt: Voor de reiniging slechts water en zo nodig een mild reinigingsmiddel gebruiken!</p>

Blanke oppervlakken van de machine tegen corrosie met de gebruikelijke middelen impregneren.

40.3 Verwijdering

Verwijder uw machine niet in de huisafval. Contacteer de plaatselijke instanties voor informatie m.b.t. beschikbare mogelijkheden voor de verwijdering. Als u in uw speciaalzaak een nieuwe houtlintzaag of een gelijkwaardige machine aankoopt, is die verplicht uw oude machine op de juiste wijze te verwijderen.



41 VERHELPEN VAN FOUTEN

VOORDAT U MET HET VERHELPEN VAN DEFECTEN BEGINT SCHEID DE MACHINE VAN DE STROOMVOEDING.

Fout	Mogelijke oorzaak	Verhelpen
Motor loopt niet	• Netaansluiting incorrect	Door vakman laten controleren
	• Schakelaar defect	Vervangen
	• Motor defect	Vervangen
	• Veiligheidsvoorzieningen zijn actief	NOODSTOP schakelaar en schakelaar in de afdekking van de V-riem (open?) controleren
Buitengewoon geluid	• Verkeerde V-riemspanning	V-riem op correcte spanning instellen Druktest met vinger (1cm speling)
Boor is niet gecentreerd/loopt ongebalanceerd/slingert	• Booropname slingert	Booropname met houten of rubber hamer vast hameren
	• Spindel is uitgelubberd	Spindel of kogellager vervangen
	• Klauwen zijn defect	Booropname vervangen
Boor rookt	• Te hoge wrijving boor-materiaal • Verhouding snelheid/materiaal	Smeermiddel gebruiken Te hoge snelheid, reduceren
Motor loopt, maar er is geen rotatie c.q. zwakke boorprestatie	• Ontbrekende krachtoverbrenging van V-schijf naar V-riem door: • Te losse riemen • Riemen vuil met smeermiddelen	Riemen controleren, als versleten: vervangen. Anders riemen spannen Riemen reinigen, drogen.

VELE POTENTIËLE FOUTBRONNEN KUNNEN DOOR EEN VAKKUNDIGE AANSLUITING AAN DE STROOMVOEDING AL VANTEVOREN WORDEN UITGESLOTEN.



INDICATIE

Als u niet in staat bent noodzakelijke reparaties zelf op correcte wijze uit te voeren of niet de verplichte opleiding ervoor hebt dan haal altijd een service-werkplaats erbij om het probleem te verhelpen.

42 PREFAȚĂ (RO)

Stimate client!

Aceste instrucțiuni de operare conțin informații și indicații importante privind punerea în funcțiune și manipularea mașinii de ascuțit pânze circulare MTY 8-70.

În continuare, în aceste instrucțiuni de operare denumirea comercială a aparatului va fi înlocuită cu denumirea "mașină".



Instrucțiunile de operare sunt parte a mașinii și trebuie păstrate cu grijă. Păstrați cu grijă aceste instrucțiuni pentru mai târziu și alăturați-le la predarea mașinii unei persoane terțe.

Respectați instrucțiunile de siguranță!

Înainte de punerea în funcțiune a mașinii, citiți cu atenție aceste instrucțiuni. Prin aceasta veți putea manipula mai ușor mașina și veți preveni utilizarea incorectă și eventualele daune.

Respectați avertizările și instrucțiunile de siguranță. Nerespectarea acestora poate duce la vătămări corporale grave.

Prin permanenta dezvoltare a produselor, pot apărea minime diferențe în ceea ce privește ilustrațiile și conținutul. În cazul în care observați erori, vă rugăm să ne informați.

Ne rezervăm dreptul la modificări tehnice!

Verificați mașina imediat la primire și menționați eventualele reclamații pe foaia de transport!

Comunicați-ne eventualele daune de transport, separat, în 24 de ore.

Firma Holzmann nu răspunde pentru daunele de transport care nu au fost notificate.

Drepturi de autor

© 2016

Această documentație este protejată de drepturi de autor. Drepturile constituționale garantate rămân rezervate! Reeditarea, traducerea și preluarea nelegală a fotografiilor și ilustrațiilor vor fi urmărite penal.

Instanța competentă este tribunalul din Linz sau tribunalul de resort pentru 4170 Haslach.

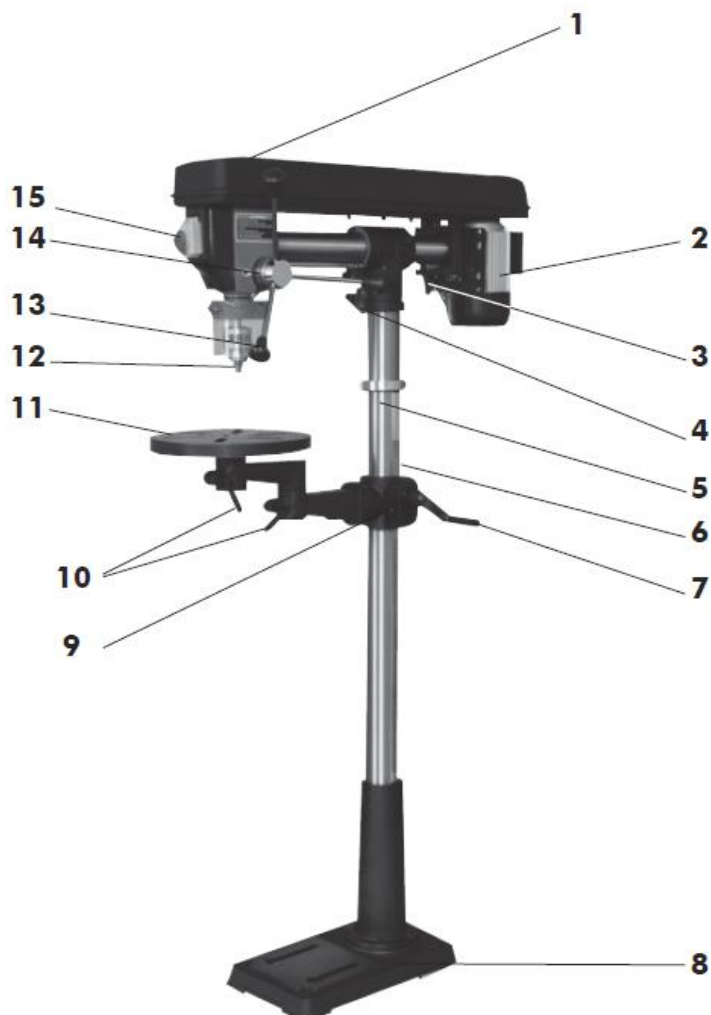
Adresa de contact pentru relațiile cu clienții

HOLZMANN MASCHINEN GmbH
4170 Haslach, Marktplatz 4
AUSTRIA
Tel +43 7289 71562 - 0
Fax +43 7289 71562 - 4
info@holzmann-maschinen.at

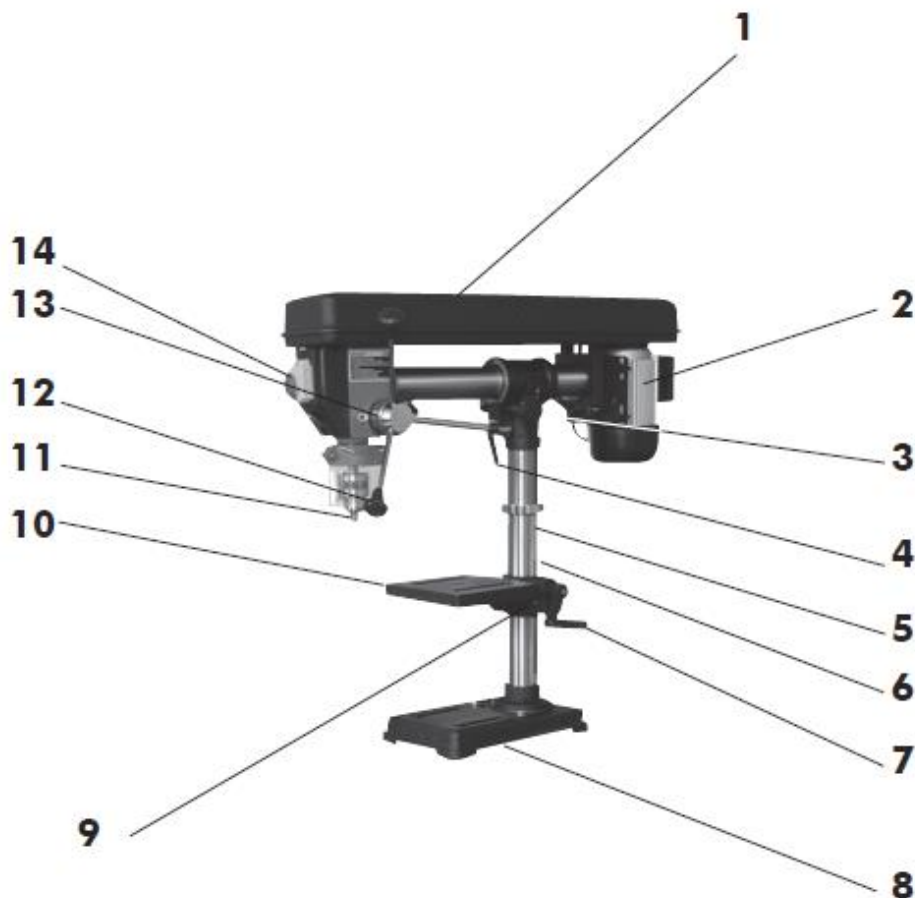
43 TEHNICA

43.1 Componente

43.1.1 SB 3116RHN



SB 3116RHN			
1	Capac curea trapezoidală	9	Suport masă
2	Motor	10	Mâner de fixare
3	Mâner de fixare pentru ajustarea radială	11	Masa de lucru
4	Mâner de fixare	12	Mandrină de găurit
5	Coloană	13	Manetă de avans
6	Cremalieră	14	Scalare
7	Roată de mână	15	Butoane Pornit-Oprit/Opritor de urgență
8	Placă de bază		

43.1.2 SB 3116RMN


SB 3116RHN			
1	Capac curea trapezoidală	8	Placă de bază
2	Motor	9	Suport masă
3	Mâner de fixare pentru ajustarea radială	10	Masa de lucru
4	Mâner de fixare	11	Mandrină de găurit
5	Coloană	12	Manetă de avans
6	Cremalieră	13	Scalare
7	Roată de mână	14	Butoane Pornit-Oprit/Opritor de urgență

43.2 Date tehnice

	SB 3116RHN	SB 3116RMN
capacitate maximă de găurire	16mm	16mm
Interval turație	(5) 500-2500min ⁻¹	(5) 500-2500min ⁻¹
Tensiune	400V or 230V	400V or 230V
Ieșire	430mm	430mm
Mandrină arbore	MK2 / MT2	MK2 / MT2
max. cursă arbore	80mm	80mm
Distanță maximă ax-masă	825mm	320mm
Distanță maximă ax-picior	1315mm	475mm
Dimensiune masă	Ø300mm	215 x 225mm
Placă de bază	456 x 280mm	350 x 215mm
Putere motor	S1(100%)/S6 600W/900W	S1(100%)/S6 600W/900W
Înălțimea totală	1620mm	800mm
Greutate netă	58kg	40kg

43.3 Inclus în livrare

43.3.1 SB 3116RHN



43.3.2 SB 3116RMN



44 SIGURANȚA

44.1 Utilizarea conform destinației

Utilizați mașina numai dacă aceasta se află în stare de funcționare impecabilă și doar conform utilizării prevăzute, în condiții de siguranță și ținând cont de eventualele pericole care pot apărea. Defecțiunile care pot pune în pericol siguranța trebuie remediate imediat!

Modificarea echipamentelor de siguranță ale mașinii sau scoaterea lor din funcțiune este în general interzisă!

Mașina este destinată în exclusivitate pentru:

Bohren mit Mandrină de găurit B16/3-16mm: Materiale din metal, lemn, plastic;

Prelucrări materialele numai cu burghie adecvate!

Firma HOLZMANN-MASCHINEN nu răspunde și nu prestează servicii de garanție pentru folosirea în afara utilizării prevăzute și pentru daune materiale și vătămări corporale care provin din utilizarea neconforme destinației.



AVERTIZARE!

- **Utilizați burghie adecvate pentru această mașină!**
- **În niciun caz nu folosiți burghie defecte!**
- **În nici un caz nu utilizați mașina dacă echipamentele de siguranță nu sunt montate sau sunt defecte!**

RISC DE VĂTĂMARE CORPORALĂ GRAVĂ!

Condiții de lucru

Folosirea mașinii este prevăzută în următoarele condiții:

Umiditate max. 70%

Temperatură între +5 °C și +40 °C

Mașina nu este destinată pentru utilizarea în aer liber.

Mașina nu este destinată pentru utilizarea în medii potențial explozive.

Utilizarea neconformă destinației


- Este interzisă utilizarea mașinii în alte condiții decât cele descrise în aceste instrucțiuni de operare.
- Este interzisă utilizarea mașinii fără echipamentele de siguranță prevăzute.
- Nu este permisă demontarea sau scoaterea din funcțiune a echipamentelor de siguranță.
- Este interzisă operarea mașinii împreună cu materiale care nu sunt listate în mod expres în acest manual.
- Nu folosiți scule care nu sunt indicate pentru a fi utilizate împreună cu această mașină.
- Nu sunt permise modificări în construcția mașinii.
- Este interzisă folosirea mașinii într-un mod sau cu un scop care nu corespunde 100% cu cele descrise în aceste instrucțiuni de utilizare.
- Nu lăsați fără supraveghere mașina, mai ales atunci când se află copii în apropiere.

44.2 Instrucțiuni de siguranță

Indicatoarele de avertizare și/sau etichetele de pe mașină care sunt deteriorate sau au fost îndepărtate trebuie înlocuite imediat!

Legile și reglementările locale pot determina vârsta minimă a utilizatorului și limita utilizarea mașinii!

Pentru prevenirea funcționării defectuoase, daunelor și efectelor dăunătoare asupra sănătății, respectați ÎN ORICE ÎMPREJURĂRI următoarele indicații:

	NOTĂ
<p>La această mașină sunt în funcțiune următoarele dispozitive de siguranță:</p> <ul style="list-style-type: none"> • OPRITOR DE URGENȚĂ pe consolă • Oprire automată la deschiderea capacului curelei trapezoidale 	



- **Păstrați zona de lucru și podeaua în jurul mașinii curată și ferită de ulei, lubrifianți și resturi de materiale!**
- **Asigurați o iluminare adecvată în zona de lucru a mașinii!**
- **Lucrați în incinte bine aerisite!**
- **Nu suprasolicitați mașina!**
- **Poziționați-vă stabil atunci când lucrați cu mașina!**
- **Feriți-vă mâna de capul de burghiu în timpul utilizării.**
- **Nu este permisă utilizarea mașinii în stare de oboseală, neconcentrare, respectiv sub influența medicamentelor, băuturilor alcoolice sau a drogurilor!**



- **Nu vă cățărați pe mașină!**
- **Există pericolul vătămării corporale grave prin căderea sau răsturnarea mașinii!**



- **Mașina trebuie operată numai de o singură persoană.**
- **Mașina trebuie operată numai de personalul de specialitate instruit.**



- **Nu lăsați în apropierea mașinii în funcțiune persoane neautorizate, copii sau persoane care nu au fost instruite în utilizarea mașinii!**
- **Aveți grijă ca în zona de pericol (distanță minimă: 2m) să nu se afle alte persoane.**



- **În timpul operării mașinii, nu purtați bijuterii sau haine lejere, cravată sau dacă purtați părul lung, nu-l purtați desfăcut.**
- **Obiectele deprinse pot fi agățate de capul de burghiu și pot provoca vătămări corporale grave!**



- Purtați echipament de protecție adecvat (ochelari de protecție, protecție pentru auz) dacă lucrați cu mașina!
- Nu purtați mănuși în timpul operării!



- Nu lăsați nesupravegheat mașina în funcțiune! Înainte de părăsirea zonei de lucru, decuplați mașina și așteptați până se oprește!



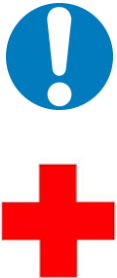
- Deconectați mașina de la rețea înainte de a începe procedurile de întreținere sau reglare!
- Asigurați-vă că mașina este decuplată înainte de conectarea la rețeaua electrică.
- În niciun caz nu utilizați mașina dacă întrerupătorul este defect.




- Folosiți numai fișe nedeteriorate care se potrivesc perfect în ștecher (nu utilizați adaptoare la mașinile cu legătură la pământ).
- Fiți întotdeauna foarte precauți când lucrați cu un utilaj electric! Există pericolul de electrocutare, foc și tăieturi;
- Feriți mașina de umezeală (pericol de scurtcircuit)!
- Folosiți mașina în aer liber numai cu un prelungitor adecvat pentru acest scop.
- Nu utilizați echipamente și utilaje electrice în niciun caz în apropierea gazelor și lichidelor explozive (pericol de explozie)!
- Verificați cu regularitate cablul de alimentare să nu fie deteriorat!
- Nu folosiți în niciun caz cablul pentru transportarea mașinii sau fixarea pieselor de lucru.
- Protejați cablul de căldură, ulei și de muchiile ascuțite.
- Nu atingeți componentele cu legătură la pământ.



- Înainte de a porni mașina, îndepărtați sculele de ajustare, cheile și cheile pentru mandrina de găurit.
- Fixați întotdeauna piesa de lucru cu instrumentele adecvate.
- Niciodată nu fixați piesa de lucru cu mâna!
- În cazul în care piesele de lucru sunt prinse și rotite de burghiu, muchiile ascuțite pot provoca vătămări corporale grave.
- Pentru un ghidaj optimal și evitarea înțepenirii, păstrați burghiul curat și ascuțit.
- Nu depozitați mașina la îndemâna copiilor.

NOTĂ				
	Procedura în caz de urgență			
	Pentru cazul în care se produce un eventual accident trebuie să aveți întotdeauna pregătit o trusă de prim ajutor Conform standardului ISO 3864. Întreprindeți măsurile necesare de prim ajutor în funcție de leziune. Dacă apelați la ajutor, comunicați următoarele informații:			
	<table border="1" style="width: 100%;"> <tr> <td style="width: 50%;">1. Locul accidentului</td> <td style="width: 50%;">2. Felul accidentului</td> </tr> <tr> <td>3. Numărul persoanelor rănite</td> <td>4. Tipul rănirii</td> </tr> </table>	1. Locul accidentului	2. Felul accidentului	3. Numărul persoanelor rănite
1. Locul accidentului	2. Felul accidentului			
3. Numărul persoanelor rănite	4. Tipul rănirii			

44.3 Alte riscuri

AVERTIZARE!	
	Trebuie să aveți în vedere că prin utilizarea oricărei mașini pot apărea și alte riscuri.
	Procedați cu precauție la execuția oricărei lucrări (și în cazul celor mai simple lucrări). Siguranța de lucru depinde de dumneavoastră!

Și în cazul în care toate instrucțiunile de siguranță sunt respectate și mașina este folosită conform destinației, pot apărea următoarele riscuri:

- Pericol de vătămare corporală (mâini/degete) cauzat de capul de burghiu în timpul utilizării.
- Pericol de vătămare corporală din cauza muchiilor ascuțite ale piesei de lucru, mai ales dacă acestea nu sunt fixate cu scule/dispozitive adecvate.
- Părul și hainele lejere etc. pot fi prinse și înfășurate de capul de burghiu! Risc de vătămare corporală gravă! Respectați instrucțiunile de siguranță referitoare la purtarea hainelor de protecție.
- Pericol de vătămare corporală din cauza contactului componentelor aflate sub tensiune.
- Pericol de vătămare corporală prin răsturnarea mașinii.
- Pericol de tăiere din cauza muchiilor nedebavurate.
- Pericol de vătămare a ochilor din cauza pieselor care se desprind, chiar și în cazul în care sunteți echipat cu ochelari de protecție.

Aceste riscuri pot fi minimizează dacă se respectă toate instrucțiunile de siguranță, se iau măsurile necesare pentru îngrijirea și întreținerea mașinii și dacă mașina este utilizată conform destinației de către personalul instruit.

Cu toate că se aplică măsuri de siguranță, principala garanție a securității este instruirea/aptitudinea tehnică și raționamentul utilizatorului în folosirea mașinii.

45 ASAMBLAREA

45.1 Inclus în livrare

Verificați la primire piesele să nu prezinte daune materiale. Reclamați imediat distribuitorului sau transportatorului eventualele daune sau piesele lipsă. Conform reglementărilor de garanție daunele de transport vizibile trebuie menționate imediat pe foaia de livrare, altfel livrarea va fi considerată fără obiecții.

45.2 Lucrări pregătitoare

45.2.1 Locul de lucru

Alegeți un loc adecvat pentru mașină;

Țineți cont de cerințele de siguranță din capitolul 5 și de dimensiunile mașinii menționate în capitolul 4.

La locul ales trebuie să fie asigurată a conectare potrivită la rețeaua electrică.

45.2.2 Transport / Descărcarea mașinii

Scoateți mașina din ambalaj pentru montare și așezați-l la locul de lucru:

Utilizați numai dispozitive de ridicat adecvate!



AVERTIZARE!

Ridicarea și transportul mașinii trebuie efectuat numai de personalul calificat și cu echipamentul adecvat.

Asigurați-vă că toate dispozitivele de ridicat (macara, stivuitor, chingi etc.) sunt în stare impecabilă.

Pentru manipularea mașinii în ambalaj poate fi folosit un stivuitor sau un cărucior de ridicat palete.

45.2.3 Pregătirea suprafețelor

Îndepărtați materialele de conservare aplicat împotriva coroziunii, dar nu și stratul de vopsea. Aceasta o puteți face cu dizolvanți obișnuiți. În niciun caz nu folosiți dizolvanți nitro sau soluții asemănătoare sau apă.



NOTĂ

Utilizarea de diluanți, benzină, substanțe chimice agresive sau substanțe abrazive poate cauza daune pe suprafața mașinii!

Din această cauză: Utilizați numai detergenți slabi pentru curățarea mașinii.

45.3 Racordul electric



ATENȚIE

**În cazul lucrărilor efectuate pe o mașină care nu este legată la pământ:
În cazul unei funcționări defectuoase există riscul vătămării corporale grave prin electrocutare!**

Din această cauză: Mașina trebuie conectată la o priză cu împământare.

Următoarele instrucțiuni se adresează unui electrician. Conectarea mașinii trebuie efectuată numai de către un electrician!

1. Mașina este pregătită pentru a fi conectată la o priză cu împământare!
2. Fișele nu trebuie manipulate!
3. Racordul la pământ are culoarea galben-verde!
4. Conectarea la rețeaua electrică trebuie prevăzută cu o siguranță de 16A.
5. Verificați dacă tensiunea pe rețea corespunde cerințelor mașinii.
6. După conectarea la rețea, verificați sensul de rotire.
7. Dacă mașina rulează în sens opus, cele două faze trebuie schimbate.
8. Pe timpul reparațiilor sau schimbării de piese racordul de pământ nu trebuie să fie conectat la o priză aflată sub tensiune!
9. Asigurați-vă că toate prelungitoarele sunt în stare bună și sunt adecvate pentru utilizare. Un cablu subdimensionat reduce transportul de energie și se supraîncălzește.
10. Cablurile defecte trebuie înlocuite imediat!



NOTĂ

Utilizarea este permisă numai cu un dispozitiv de protecție contra curenților vagabonzi (RCD cu un curent vagabond de maxim 30mA).



NOTĂ

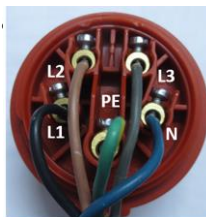
Utilizați numai prelungitoare adecvate cu o secțiune transversală specificată în tabelul de mai jos.



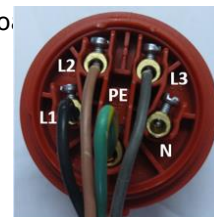
Tensiune	Prelungire	Secțiune transversală
220 V-240 V 50 Hz	<27 m	1,5 mm ²
	<44 m	2,5 mm ²
	<70 m	4,0 mm ²
	<105 m	6,0 mm ²

Racord 400V:

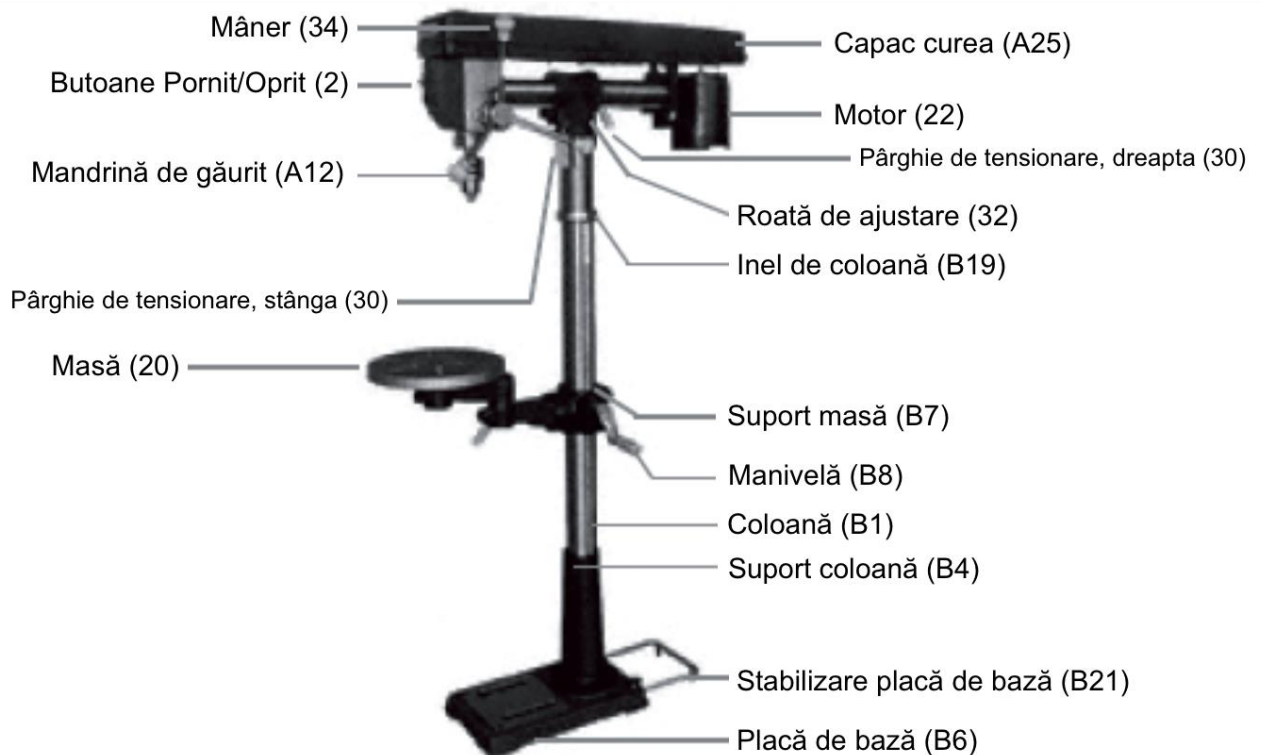
cu 5 conducto
cu
conductor N



cu 4 conducto
fără
conductor N



45.4 Asamblarea



Utilizați la asamblare prezentarea de mai sus și vederile detaliate la sfârșitul acestor instrucțiuni de operare. Ca ajutor, aici este prezentată asamblarea modelului SB 3116RHN.

1. Poziționați placa de bază (B6) pe un suport orizontal și solid. Fixați placa de bază pe podea prin cele 4 găuri aflate pe colțurile plăcii de bază! Prin aceasta se asigură stabilitatea mașinii și se reduc vibrațiile în timpul utilizării.
2. Așezați suportul coloanei (B4) pe placa de bază.
3. Fixați suportul coloanei cu 4 șuruburi cu cap hexagonal pe placa de bază.
4. Introduceți și înșurubați coloana (B1) în suportul coloanei (B4).
5. Așezați cremaliera pe coloană (B1) și împingeți-l cu ajutorul canelurii în suportul coloanei. Fixați acum suportul mesei (B7) cu brațul alăturat și împingeți-l peste coloană și cremalieră spre jos. Așezați manivela pe angrenajul cu melc și fixați-o cu un șurub cu cap hexagonal. Montați apoi mânerul de fixare pe partea posterioară a suportului pentru masă. Strângeți acum șuruburile de fixare de pe suportul mesei.
6. Împingeți inelul coloanei (B19) peste coloană (B1) spre jos și fixați-l.
7. Introduceți prelungitorul brațului în brațul mesei și poziționați masa pe acesta.



AVERTIZARE!

În secțiunea următoare va fi montat capul de burghiu. Capul de burghiu este greu și pentru a evita vătămarile corporale, montarea trebuie efectuată cu ajutorul unei alte persoane.

8. Așezați elementul de fixare a capului de burghiu pe coloană. Glisați-l pe cât posibil spre partea de jos. Așezați-l drept spre față - împreună cu placa de bază.
9. Fixați pe coloană elementul de fixare a capului de burghiu.
10. Atașați cele trei pârgii rotative (34) și fixați-le pe capul de burghiu.
11. Fixați mandrina de găurit pe arbore. (A12) Curățați mai întâi toate piesele de ulei, de stratul protector etc. Retrageți cu ajutorul cheii pentru mandrina de găurit complet făcile de fixare în capul de burghiu. Ciocăniți cu grijă cu un ciocan de lemn sau de cauciuc mandrina pe arborele portburghiu.

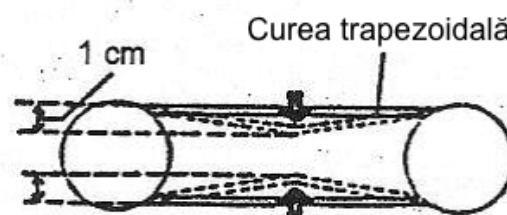


13. Asigurați-vă că masa este așezată în unghi drept (90°) față de capul de burghiu și aduceți poziționați la înălțimea potrivită.



11. Ajustați tensionarea curelei sau modificați viteza.

- Deschideți capacul curelei (A25).
- Slăbiți pârgia de fixare (28) pentru a ajusta tensionarea curelei
- Împingeți motorul în spate și tensionați cureaua. Mențineți-l în această poziție.
- Rotiți pârgia de fixare (28) în sensul orar pentru a fixa cureaua.
- Tabelul cu turații afișat pe partea interioară a capacului curelei vă ajută să reglați corespunzător viteza și poziția curelei.



AVERTIZARE!


Supratensionarea curelei poate deteriora mecanismul de propulsie!


46 OPERARE

Utilizați mașina numai dacă este în stare impecabilă. Inspectați vizual mașina înainte de fiecare utilizare. Controlați cu atenție instalațiile de siguranță, cablurile electrice și elementele de operare. Verificați șuruburile pentru orice defect și fixarea corectă.

46.1 Indicații de operare

	AVERTIZARE!	
	<p>Efectuați toate măsurile de întreținere numai după ce ați debransat mașina de la rețeaua electrică.</p>	

	ATENȚIE
	<p>În cazul forajului pieselor de lucru cu suprafețe denivelate utilizați un suport adecvat! Nu porniți bormașina dacă burghiul atinge piesa de lucru!</p>

	NOTĂ
	<ul style="list-style-type: none"> • Înainte de utilizare, verificați dacă mânerul de fixare este strâns bine. • Înainte de utilizare, verificați burghiul este fixat corect. • Greutatea proprie mare necesită fixarea mașinii de găurit cu coloană de podea. Aceasta este o condiție pentru eliminarea vibrațiilor în timpul utilizării. • Utilizați cleme, fălci de fixare sau o menghină pentru asigurarea piesei de lucru. • Adaptați viteza de foraj întotdeauna lucrărilor respective. • Verificați cureaua trapezoidală și tensionați-o, dacă este necesar. • Înlocuiți cureaua trapezoidală dacă este uzată. • Cureaua trapezoidală și șaibele nu trebuie să intre în contact cu ulei sau alți lubrifianți. • Slăbiți cureaua trapezoidală după o pauză îndelungată.

După foraj, rotiți cu mâna pinola până în poziția superioară. Nu lăsați pârghia rotativă brusc din mână. Prin aceasta protejați arcul de readucere și asigurați o durabilitate îndelungată. Puteți modifica puterea arcului dacă scoateți capacul și deplasați arcul lamelar spiralat. Arcul spiralat se află pe partea opusă a mașinii față de pârghia rotativă.

46.2 Operare

Prin apăsarea întrerupătorului Pornit/Oprit/OPRITORULUI DE URGENTĂ puteți porni sau opri mașina. Pentru aceasta trebuie să deblocați capacul OPRITORULUI DE URGENTĂ. Atenție: Acționați întrerupătorul numai după ce ați selectat direcția de rotire și viteza de rotație.

46.2.1 Număr de rotații

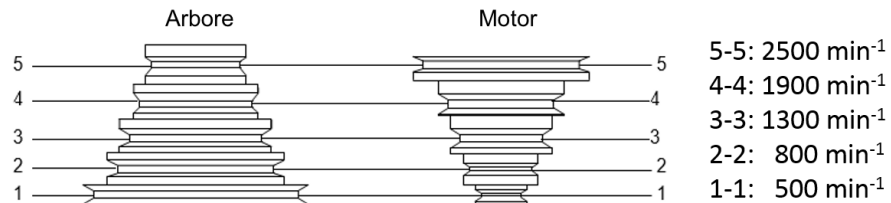
Treptele exacte de viteză sunt specificate în datele furnizate de producătorul bormașinii. În general este însă valabilă următoarea regulă empirică:



NOTĂ

**Cu cât mai mic este forajul cu atât mai mare este viteza de rotație.
Pentru a obține un rezultat bun, de asemenea este valabil:**

- Material moale => turație mare
- Material dur => turație mică



1. Deschideți CAPACUL CURELEI.
2. Slăbiți PÂRGHIA DE FIXARE A TENSIONĂRII CURELEI.
3. Slăbiți curelele cu ajutorul PÂRGHIEI DE TENSIONARE.
4. Aranjați curelele în poziție ținând cont de condițiile din TABELUL DE TURAȚII.
5. Tensionați cureaua din nou pentru operare cu ajutorul PÂRGHIEI DE TENSIONARE (nu supratensionați, în caz contrar deteriorați rulmenții) și fixați poziția cu ajutorul PÂRGHIEI DE FIXARE.
6. Închideți CAPACUL CURELEI.



46.2.2 Ajustarea mesei de găurit

1. Slăbiți PÂRGHIA DE FIXARE.
2. Prin rotirea MANIVELEI puteți ajusta MASA în înălțime.
3. Puteți roti MASA împreună cu CREMALIERA în jurul coloanei.
4. Puteți înclina masa. Pentru aceasta, defaceți BOLȚUL DE SUPORT AL MESEI, înclinați MASA - până obțineți gradul de înclinare dorit, verificați pe SCALA DE ÎNCLINARE. 5. Fixați masa în această poziție.



46.2.3 Înclinarea capului de burghiu

1. Slăbiți mânerul de fixare, scoateți maneta de oprire (știftul de oprire) și rotiți-l cu 90°.
2. Acum puteți înclina capul de burghiu în unghiul dorit.
3. Fixați capul de burghiu cu mânerul de fixare în unghiul dorit (verificați pe scală)! Pentru a aduce din nou capul de burghiu în poziția de 90°, desfaceți mânerul de fixare, rotiți maneta de oprire/știftul de oprire cu 90°, înclinați capul de burghiu din nou în poziția 90° până când maneta de oprire/știftul de oprire se înclichetează din nou! Apoi strângeți din nou mânerul de fixare.



46.2.4 Reglarea orizontală a capului de burghiu



1. Slăbiți PÂRGHIA DE FIXARE.
2. Rotiți roata de ajustare până la poziția dorită.
3. Fixați din nou capul de burghiu cu mânerul de fixare în unghiul dorit!

46.2.5 Reglarea adâncimii de găurire

1. Asigurați-vă că butonul de limitare pentru adâncimea de găurire de pe pârghia rotativă este slăbit.
2. Rotiți apoi masa în sus până când vârful burghiului atinge piesa de lucru.
3. Rotiți inelul scării în poziția „0”.
4. Rotiți pârghia rotativă până când pe scară apare adâncimea dorită și lăsați-o să alunece înapoi în poziția inițială.
5. Strângeți butonul de limitare. Adâncimea de găurire este acum limitată la măsura indicată pe scară. Puteți regla adâncimea de găurit și în mod alternativ.



47 ÎNTREȚINERE

	ATENȚIE	
	<p>Opriti mașina și deconectați-o de la rețea înainte de începerea lucrărilor de întreținere! În acest fel evitați eventualele daune materiale și vătămări corporale grave prin pornirea accidentală a mașinii!</p>	

Mașina necesită doar o minimă întreținere și are puține componente pe care utilizatorul trebuie să le întrețină.

Defecțiunile care pot pune în pericol siguranța mașinii trebuie remediate imediat.

NOTĂ
<p>Numai o mașină întreținută cu regularitate și bine îngrijită poate asigura rezultatul dorit. Deficiențe în privința întreținerii și îngrijirii pot duce la accidente neprevăzute și pot provoca vătămări corporale. Reparații care impun cunoștințe speciale ale personalului de specialitate trebuie efectuate numai de un Centru de Service autorizat.</p> <p>Intervențiile incompetente pot deteriora mașina sau pot pune în pericol siguranța dumneavoastră.</p>

Verificați cu regularitate dacă indicațiile de avertizare și de siguranță sunt montate pe mașină și dacă sunt într-o stare perfect lizibilă.

Verificați înainte de fiecare utilizare starea impecabilă a instalațiilor de siguranță!

Nu depozitați mașina într-un loc umed și feriți-o de intemperii.

Înainte de punerea în funcțiune și după aceea după fiecare 100 de ore de funcționare ungeți toate conexiunile mobile cu un strat subțire de ulei lubrifiant sau cu unsoare (dacă este necesar, curățați mașina de așchii sau praf înainte de ungere).

47.1 Plan de întreținere și revizie

După fiecare punere în funcțiune:

- Gresați masa cu un strat subțire de ulei.
- Curățați mașina de așchii și praful produs de foraj.


După 50 ore de funcționare

- Lubrifiați domul conic.

47.2 Curățarea

După fiecare punere în funcțiune, mașina și toate componentele trebuie bine curățate.

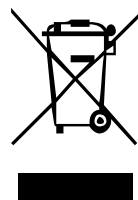
Curățați cu regularitate mașina de așchiile și praful produs de foraj.

	NOTĂ
	<p>Solvenții, substanțele chimice agresive sau substanțele abrazive pot deteriora mașina! Din această cauză: Utilizați numai apă și dacă este necesar detergenți slabi pentru curățarea mașinii!</p>

Suprafețele neizolate ale mașinii trebuie impregnate împotriva coroziunii cu substanțe uzuale.

47.3 Casarea

Nu aruncați mașina împreună cu gunoiul menajer. Luați legătura cu autoritățile locale pentru a obține informații în legătura cu posibilitățile modalității de casare. Dacă achiziționați de la distribuitorul dumneavoastră o fereastră-panglică pentru tăiat lemn sau o mașină din această categorie, distribuitorul este obligat să preia și să caseze în mod profesional mașina uzată.



48 REMEDIERE

ÎNAINTE DE REMEDIEREA DEFECȚIUNII, DEBRANȘAȚI MAȘINA DE LA REȚEAUA ELECTRICĂ.

Defecțiune	Posibila cauză	Remediere
Motorul nu rulează	• Racordul electric incorect	Apelați la un specialist să verifice
	• Întrerupător defect	Schimbați
	• Motor defect	Schimbați
	• Instalațiile de siguranță sunt active	Verificați OPRITORUL DE URGENȚĂ și întrerupătorul sub capacul curelei trapezoidale (deschis?).
Zgomot neobișnuit în timpul utilizării	• Tensionare incorectă a curelei trapezoidale	Tensionați corect cureaua trapezoidală Test prin apăsare (1 cm joc)
Burghiul descentrat/se rotește dezechilibrat	• Mandrina dezechilibrată	Ciocăniți mandrina cu un ciocan de lemn sau de cauciuc.
	• Arborele portburghiu uzat	Schimbați arborele sau rulmentul
	• Fălcele de fixare sunt defecte	Schimbați mandrina
Burghiul scoate fum	• Frezare prea intensivă burghiu-piesă • Proportie Viteză/Material	Utilizați material lubrifiant Viteza prea mare, reduceți viteza!
Motorul funcționează, rotația lipsește, respectiv capacitatea de forare este redusă	• Angrenaj insuficient între șaiba tip pană și cureaua trapezoidală cauzat de: • Cureaua netensionată • Cureaua poluată cu lubrifianți	Verificați cureaua, în cazul în care este uzată: Schimbați. Altfel, tensionați cureaua. Curățați și uscați cureaua.

MULTE SURSE POTENȚIALE DE DEFECȚIUNE POT FI EXCLUSE ÎNCĂ DE LA ÎNCEPUT PRIN CONECTAREA CORECTĂ A MAȘINII LA REȚEAUA ELECTRICĂ.



NOTĂ

Dacă nu vă simțiți în stare să efectuați reparațiile necesare în mod conform, sau nu aveți pregătirea necesară pentru a face acest lucru, apelați la un atelier de specialitate pentru remedierea problemelor.

49 FÖRORD (SE)

Kära kund!

Denna bruksanvisning innehåller information och viktiga upplysningar för idrifttagning och hantering av stativborrmaskinen SB 3116RHN / SB 3116RMN.

I det följande kommer apparatens vanliga handelsbeteckning (se försättsblad) att ersättas av beteckningen "maskin" i den här bruksanvisningen.



Bruksanvisningen är en del av maskinen och får inte tas bort. Bevara den för framtida bruk och bifoga bruksanvisningen med maskinen om den överlämnas till tredje part!

Beakta säkerhetsanvisningarna!

Läs igenom den här bruksanvisningen noga innan idrifttagningen. Den fackmässiga kontakten underlättas och missförstånd och eventuella skador förhindras.

Följ varnings- och säkerhetsanvisningarna. Nonchalering kan leda till allvarliga personskador.

På grund av ständig vidareutveckling av våra produkter kan bilder och innehåll variera något. Informera oss om du skulle hitta några fel.

Tekniska ändringar förbehålles!

Kontrollera varorna omedelbart efter mottagandet och notera eventuella reklamationer på fraktsedeln vid brevbärarens överlämning!

Transportskador ska anmälas till oss separat inom 24 timmar.

Holzmann tar inget ansvar för oanmälda transportskador.

Upphovsrätt

© 2016

Denna dokumentation är upphovsrättsligt skyddad. Därur konstitutionella rättigheter förbehålles! I synnerhet kommer eftertryck, översättning och borttagning av foton och bilder att åtalas.

Delstatsdomstolen Linz gäller som jurisdiktionsort eller ansvarig domstol för 4170 Haslach.

Kundtjänstens adress

HOLZMANN MASCHINEN GmbH

4170 Haslach, Marktplatz 4

AUSTRIA

Tel +43 7289 71562 - 0

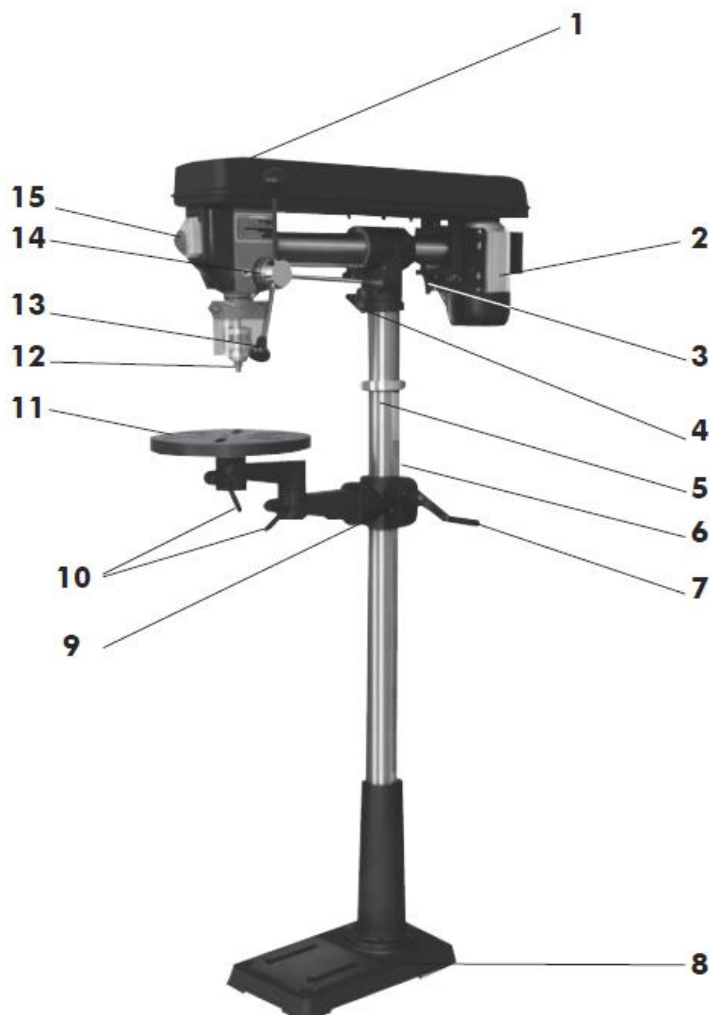
Fax +43 7289 71562 - 4

info@holzmann-maschinen.at

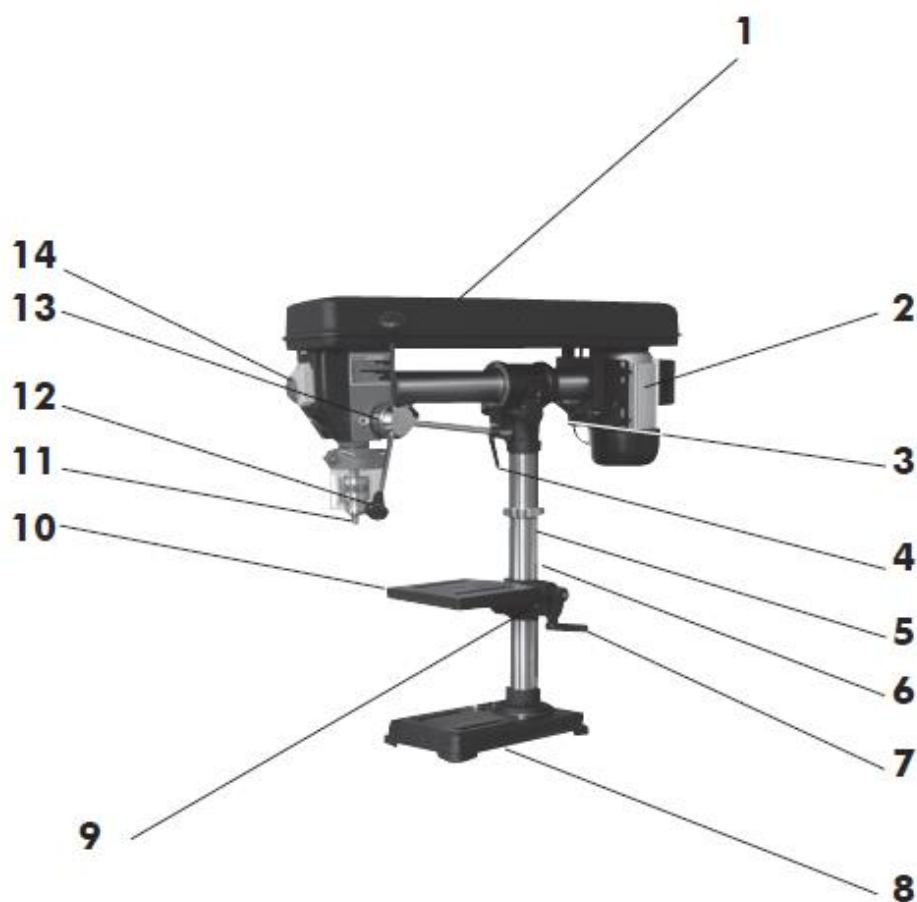
50 TEKNIK

50.1 Komponenter

50.1.1 SB 3116RHN



SB 3116RHN			
1	Kilremsskydd	9	Bordsfäste
2	Motor	10	Låsspak
3	Låsspak radiell inställning	11	Arbetsbord
4	Låsspak	12	Borrchuck
5	Pelare	13	Matarspak
6	Kuggstång	14	Skalring
7	Ratt	15	På-Av-nödstoppsknapp
8	Bottenplatta		

50.1.2 SB 3116RMN


SB 3116RHN			
1	KIremsskydd	8	Bottenplatta
2	Motor	9	Bordsfäste
3	Låsspak radiell inställning	10	Arbetsbord
4	Låsspak	11	Borrchuck
5	Pelare	12	Matarspak
6	Kuggstång	13	Skalring
7	Ratt	14	På-Av-nödstoppsknapp

50.2 Tekniska data

	SB 3116RHN	SB 3116RMN
max. borreffekt	16mm	16mm
Varvtalsområde	(5) 500-2500min ⁻¹	(5) 500-2500min ⁻¹
Spänning	400V or 230V	400V or 230V
Utsprång	430mm	430mm
Spindelhållare	MK2 / MT2	MK2 / MT2
max. spindelhyft	80mm	80mm
max. avstånd spindelbord	825mm	320mm
max. avstånd spindelfot	1315mm	475mm
Bordsstorlek	Ø300mm	215 x 225mm
Bottenplatta	456 x 280mm	350 x 215mm
Motoreffekt	S1(100%)/S6 600W/900W	S1(100%)/S6 600W/900W
Total höjd	1620mm	800mm
Nettovikt	58kg	40kg

50.3 Leveransomfång

50.3.1 SB 3116RHN



50.3.2 SB 3116RMN



51 SÄKERHET

51.1 Avsedd användning

Maskinen får bara användas i tekniskt felfritt tillstånd såväl som avsett, säkerhets- och riskmedvetet! Störningar, som kan inverka negativt på säkerheten, måste omedelbart avlägsnas! Det är generellt förbjudet att ändra eller göra maskinens säkerhetstekniska utrustning överksam! Maskinen är uteslutande avsedd för följande arbeten:

Bohren mit Borrchuck B16/3-16mm: metall, trä, plast;

Bearbeta material bara med lämplig borrar!

HOLZMANN-MASCHINEN övertar inget ansvar eller garanti för annan användning, eller användning som går utöver detta och för sakskador eller skador som har uppstått på grund av detta.



VARNING

- **Använd bara borrar som är godkända för maskinen!**
- **Använd aldrig defekta borrar!**
- **Använd aldrig maskinen med defekta eller utan monterad skyddsutrustning**

HÖGSTA RISK FÖR SKADA!

Arbetsvillkor

Maskinen är avsedd för arbete under följande villkor:

Vatten max. 70%

Temperatur från +5°C till +40°C

Maskinen är inte avsedd att användas utomhus.

Maskinen är inte avsedd att användas i explosiva förhållanden.

Otillåten användning


- Att använda maskinen med villkor som ligger utanför gränserna som anges i den här bruksanvisningen är inte tillåtet.
- Det är inte tillåtet att använda maskinen utan skyddsanordningar
- Det är förbjudet att demontera eller stänga av skyddsanordningarna.
- Det är inte tillåtet att använda maskinen med arbetsstycken som inte uttryckligen nämns i den här handboken.
- Det är inte tillåtet att använda verktyg som inte är lämpliga för användning med maskinen.
- Det är inte tillåtet att ändra maskinens konstruktion.
- Det är förbjudet att använda maskinen på ett sätt och vis resp. för ändamål som inte motsvarar anvisningarna i den här bruksanvisningen till 100%.
- Lämna inte maskinen obevakad, framför allt inte om det finns barn i närheten.

51.2 Säkerhetsanvisningar

Varningsskyltar och/eller klistermärken på maskinen, som är oläsliga eller som har tagits bort, måste genast ersättas!

Lokalt gällande lagar och bestämmelser kan fastställa operatörens minimiålder och begränsa användningen av den här maskinen!

För att undvika felfunktion, skador och allvarliga hälsoeffekter måste du OVILLKORLIGEN beakta följande hänvisningar:

	UPPLYSNING
<p>Följande skyddsanordningar är aktiva på maskinen:</p> <ul style="list-style-type: none"> • NÖDSTOPPSBRYTARE på driftkonsolen • Frånkoppling vid öppet kilremsskydd 	



- **Håll arbetsområdet och marken runt maskinen rent och fritt från olja, fett och materialrester!**
- **Sörj för tillräcklig belysning i maskinens arbetsområde!**
- **Arbeta i välventilerade utrymmen!**
- **Överlasta inte maskinen!**
- **Se till så att du alltid står stadigt under arbetet.**
- **Håll dina händer borta från borrhuvudet under driften**
- **Vid trötthet, brist på koncentration eller under påverkan av mediciner, alkohol eller droger är det förbjudet att arbeta på maskinen !**



- **Det är förbjudet att klättra på maskinen!**
- **Allvarliga skador är möjliga om maskinen ramlar ner eller tippar!**



- **Maskinen får bara skötas av en person**
- **Maskinen får bara användas av utbildad fackpersonal.**
- **Obehöriga, särskilt barn, och utbildade personer ska hållas borta från den löpande maskinen!**
- **Var därför uppmärksam på att inga ytterligare personer uppehåller sig i riksområdet (minsta avstånd: 2m)**



- **Bär inte lösa smycken, vida kläder, slipsar eller långt, utsläppt hår när du arbetar på maskinen.**
- **Lösa föremål kan fastna i borrhuvudet och leda till svåra skador!**



- Bär lämplig skyddsutrustning (skyddsglasögon och hörselskydd) när du arbetar på maskinen!
- Drift med handskar är förbjudet!



- Den löpande maskinen får aldrig lämnas utan uppsikt! Koppla ur maskinen och vänta tills den står still innan du lämnar arbetsområdet!



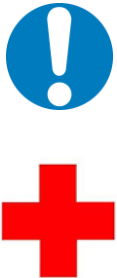
- Maskinen måste kopplas bort från elnätet innan underhålls- eller inställningsarbeten!
- Säkerställ att maskinen är urkopplad innan du ansluter den till strömförsörjningen
- Använd aldrig maskinen med defekt strömbrytare



- Använd bara oförändrad stickpropp i vägguttaget (ingen adapter på skyddsjordade maskiner)
- Varje gång du arbetar med en eldriven maskin, rekommenderas största försiktighet! Det finns risk för elektrisk stöt, brand, skärskada;
- Skydda maskinen mot väta (kortslutningsrisk!)
- Arbeta bara ute i det fria med en förlängningskabel som är lämplig för ytterområdet
- Använd aldrig elverktyg och -maskiner i nära brandfarliga vätskor och gaser (explosionsrisk!)
- Kontrollera regelbundet anslutningskabel för skada
- Använd inte kabeln för att bära maskinen eller för att fästa ett arbetsstycke
- Skydda kabeln mot värme, olja och vassa kanter
- Undvik kroppskontakt med jordade delar



- Ta bort inställningsverktyg, skruvnycklar och chucknyckel innan inkopplingen
- Fixera alltid arbetsstycket med lämpligt verktyg.
- Fixera aldrig arbetsstycket med din hand!
- Svåra skador på handen är möjliga på grund av vassa kanter när arbetsstycket rör sig genom borrotationen.
- Håll borsten vass och ren, då kan den styras bättre och hämmas mindre
- Förvara maskinen utom räckhåll för barn

UPPLYSNING	
	Beteende i nödsituation
	För en eventuell olycka måste alltid en förbandslåda enligt ISO 3864 finnas till hands. Inled nödvändiga första hjälpen åtgärder på den skadade. Ange följande uppgifter om du behöver hjälp:
	1. Platsen för olyckan
	2. Olyckans art
3. Antal skadade	4. Typ av skador

51.3 Återstående risker

VARNING	
	<p>Du måste beakta att alla maskiner uppvisar återstående risker. När du utför samtliga arbeten (även de enklaste) rekommenderas största försiktighet. Ett säkert arbete hänger på dig!</p>

Även om du iakttar alla säkerhetsbestämmelser, och vid avsedd användning ska följande återstående risker beaktas:

- Skaderisk på händer/fingrar genom det roterande borrhuvudet under driften.
- Skaderisk genom vassa kanter på arbetsstycket, framför allt om arbetsstycket inte har fixerats med lämpligt verktyg/lämplig anordning.
- Roterande borrhuvud kan gripa tag i hår och lösa kläder etc. och rulla upp det. Svår skaderisk! Beakta ovillkorligen säkerhetsbestämmelserna angående arbetskläder.
- Skaderisk genom kontakt med strömförande delar.
- Skaderisk genom att maskinen tippar
- Risk för skärsår genom inte avgradade borrhkanter
- Skaderisk på ögat på grund av omkringflygande delar, även med skyddsglasögon.

Dessa risker kan minimeras om alla säkerhetsbestämmelser följs, maskinen servas och sköts om ordentligt och om maskinen används som avsett och av utbildad fackpersonal.

Trots alla säkerhetsanordningar är och förblir ditt sunda förnuft och motsvarande teknisk lämplighet/utbildning den viktigaste säkerhetsfaktorn för att använda en maskin!

52 MONTERING

52.1 Leveransomfång

Kontrollera om alla delar är okej när du har erhållit leveransen. Anmäl omgående skador eller saknade delar till din återförsäljare eller spedition. Synliga transportskador måste även utan dröjsmål noteras på följesedeln i enlighet med bestämmelserna i garantin, annars gäller varan som vederbörligt övertagen.

52.2 Förberedande åtgärder

52.2.1 Arbetsplatsen

Välj en lämplig plats för maskinen;
Beakta säkerhetskraven i kapitel 5 samt maskinens dimensioner i kapitel 4.
Den valda platsen måste garantera en passande anslutning till elnätet.

52.2.2 Transport / avlastning av maskinen

Upplyftning ur förpackningen för montering och positionering på arbetsplatsen:
Bara genom lämplig lyftanordning!



VARNING

Upplyft och maskinens transport får bara ske av kvalificerad personal och måste genomföras med lämplig utrustning.

Beakta att eventuell lyftanordning (kran, truck, lyftsele etc.) måste vara i felfritt skick.
Även en låglyftande truck resp. en gaffeltruck kan användas för att manövrera maskinen i förpackningen.

52.2.3 Förberedelse av ytan

Ta bort konserveringsmedel som har applicerats som korrosionsskydd på delar utan färg. Detta kan ske med vanligt lösningsmedel. Använd inte nitrolösningsmedel eller liknande medel och aldrig vatten.



UPPLYSNING

Användning av förtunningsmedel, bensin, aggressiva kemikalier eller slipmedel leder till sakskador på ytorna!

Därför: Använd bara milda rengöringsmedel vid rengöring.

52.3 Elektrisk anslutning



OBSERVERA

Vid arbeten på en ojordad maskin: Svåra skador genom elektriska stötar i händelse av en felfunktion är möjliga!

Därför: Måste maskinen användas med ett jordat vägguttag.

Följande anvisningar riktar sig till en elektriskt kvalificerad person. Maskinens anslutning ska uteslutande genomföras av en elektriskt kvalificerad person!

1. Maskinens elanslutning är förberedd för användning på ett jordat vägguttag!
2. Stickproppen får inte manipuleras!
3. Den jordade ledningen är gul-grön!
4. Matarelnätet måste vara säkrat med 16A.
5. Kontrollera om nätspänningen överensstämmer med maskinens krav.
6. Kontrollera korrekt löpriktning efter den elektriska anslutningen.
7. Om maskinen löper i fel riktning ska två ledande faser bytas.
8. I händelse av en reparation eller ett utbyte får jordledningen inte vara ansluten till en dosa som står under spänning!
9. Övertyga dig om att en eventuell förlängningskabel är i gott skick och lämplig för kraftöverföringen. En underdimensionerad kabel minskar kraftöverföringen och blir mycket varm.
10. En skadad kabel ska omgående bytas ut!



UPPLYSNING

Drift är bara tillåten med jordfelsbrytare (RCD med maximal läckström på 30 mA).



UPPLYSNING

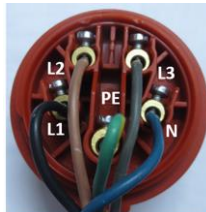
Använd uteslutande godkänd förlängningskabel med trådtvärsnittet som förklaras i följande tabell.



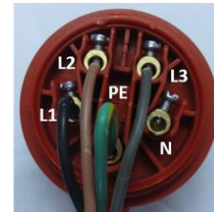
Spänning	Förlängning	Trådtvärsnitt
220 V-240 V 50 Hz	<27 m	1,5 mm ²
	<44 m	2,5 mm ²
	<70 m	4,0 mm ²
	<105 m	6,0 mm ²

Stickproppsanslutning 400V:

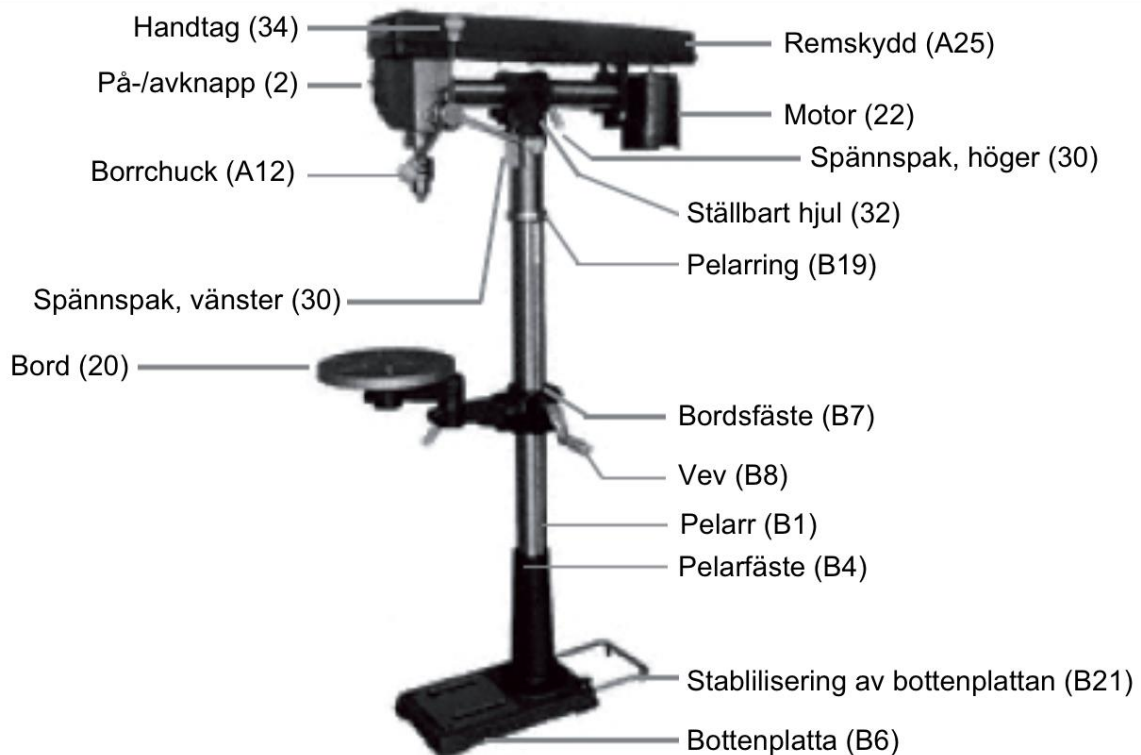
5-adrig:
med
N-ledare



4-adrig:
utan
N-ledare



52.4 Montering



Använd ovanstående beskrivning och explosionsteckningarna i slutet av den här bruksanvisningen som stöd vid monteringen. Maskinens montering presenteras med ledning av modellen SB 3116RHN.

1. Positionera bottenplattan (B6) på ett jämnt och fast underlag. Sätt fast bottenplattan i de 4 borrhålen i hörnen på golvet. Dessa ger en stabil ställning och minskar vibrationen under driften.
2. Sätt pelarfästet (B4) på bottenplattan.
3. Sätt fast pelarfästet med 4 sexkantskruvar på bottenplattan.
4. Sätt pelaren (B1) i pelarfästet (B4) och skruva fast.
5. Sätt kuggstången på pelaren (B1) och skjut den med urtaget i pelarfästet. Fixera bordsfästet (B7) med den bifogade bordsarmen och skjut den nedåt över pelaren och kuggstången. Sätt veven på snäckväxeln och sätt fast den med en nyckel för infälld bussning. Montera sedan låsspaken på baksidan av bordsfästet. Dra åt bordsfästets fästskruvar.
6. Skjut pelarringen (B19) nedåt över pelaren (B1) och fixera denna.
7. Stoppa in bordsarmsförlängningen i bordsarmen och positionera bordet på den.



VARNING

I nästa del monteras borrhuvudet. Borrhuvudet är tungt och för att undvika skador bör du göra detta tillsammans med en annan person!

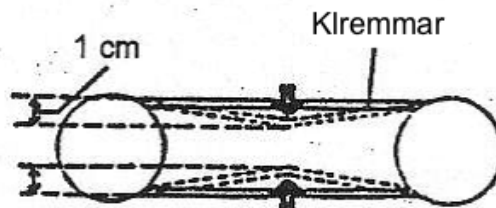
8. Skjut borrhuvudets fixering på pelaren. Skjut denna så långt nedåt som möjligt. Rikta denna rakt fram - på samma sätt som bottenplattan.
9. Fixera borrhuvudets fixering på pelaren.
10. Sätt fast de tre hävarmarna (34) och fixera dessa på borrhuvudet.
11. Sätt fast borrhucken på spindeln. (A12) Rengör dessförinnan alla delar från olja, smuts osv. Sänk ned spännbackarna med chucknyckeln helt i borrhucken. Slå försiktigt borrhucken på spindeln med en trä- eller gummihammare.



13. Försäkra dig om att borbordet står i rätt vinkel (90°) till borrhuvudet och positionera bordet i rätt höjd



11. Rikta in remspänningen eller ändra hastigheten.
 - Öppna remskyddet (A25) för detta
 - Lossa låsspaken (28) för att anpassa remspänningen
 - Skjut motorn bakåt och spänn remmarna. Håll denna position.
 - Vrid låsspaken (28) medurs för att fixera remmen.
 - Varvtalstabellen på insidan av remskyddet hjälper dig att ställa in passande hastighet och reposition.



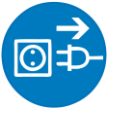



VARNING

En för hög remspänning kan skada maskinens drivmekanik!

53 DRIFT

Använd bara maskinen i felfritt skick. Genomför en visuell kontroll av maskinen innan varje användning. Säkerhetsanordningar, elledningar och kontroller ska kontrolleras noggrant. Kontrollera skruvförbindningar för skador och att de sitter fast.

53.1 Driftsanvisningar

	<p style="text-align: center;">VARNING</p> <p>Genomför bara samtliga monteringsarbeten med frånkopplat elnät!</p>	
	<p style="text-align: center;">OBSERVERA</p> <p>Använd lämpligt stöd vid borrar av arbetsstycken med ojämn yta! Starta aldrig bormaskinen med avdragen borrar!</p>	
	<p style="text-align: center;">UPPLYSNING</p> <ul style="list-style-type: none"> • Kontrollera att låsspaken sitter fast i bordet innan start • Kontrollera att borrar sitter fast innan start • På grund av den höga egenvikten är fixeringen av stativbormaskinen till underlaget en förutsättning för vibrationsfritt arbete. • Använd alltid klämmor, spännbackar eller ett skruvstöd för att säkra arbetsstycket • Anpassa alltid borrhastigheten till aktuellt arbete • Kontrollera kilremmen och spänn den vid behov • Byt ut kilremmen vid avancerat slitage • Kilrem och -skivor får inte komma i kontakt med fett, olja eller andra smörjmedel • Lossa kilremmen vid längre driftspaus 	

Dra tillbaka dubbröret till den översta positionen för hand efter borrarens rörelse. Lägg inte /hoppa över/utelämna hävarmen. Därmed skonas du retur fjädern och garanterar en lång livslängd. Du kan modifiera retur fjäderns spänning genom att ta bort skyddet och förskjuta spiralfjädern. Spiralfjädern befinner sig på hävarmen på maskinens motsatta sida.

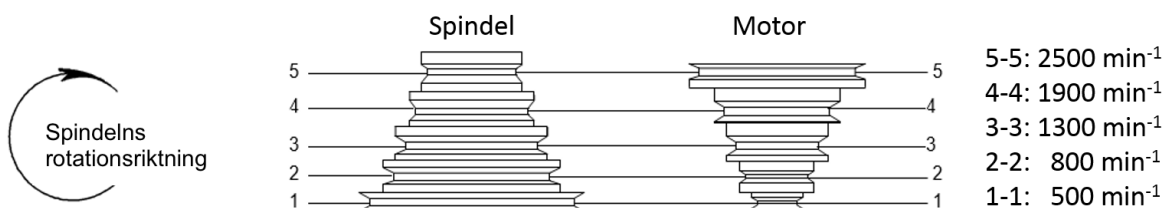
53.2 Drift

Med På/Av/NÖDSTOPP-enheten kopplas maskinen in eller ur. För detta måste NÖDSTOPPS-knappen lösas ut. Observera: Aktivera strömbrytaren först efter du har valt rotationsriktning och rotationshastighet.

53.2.1 Varvtal

De rätta skärhastigheterna ska hämtas ur borttillverkarens uppgifter. Principiellt gäller dock följande tumregler:

UPPLYSNING
<p>Ju mindre borrhål desto större rotationshastighet.</p> <p>För att uppnå ett bra resultat gäller:</p> <ul style="list-style-type: none"> • Mjukt material => högt varvtal • Hårt material => lågt varvtal



1. Öppna REMSKYDDET
2. Lossa LÅSSPAKEN REMSPÄNNING
3. Lossa remmarna med REMSPÄNNINGSSPAKEN
4. Arrangera remmarna i positionen enligt kraven i VARVTALSTABELLEN
5. Spänn återigen remmarna till driftspänning (spänn inte för hårt annars förstör du lagren) med REMSPÄNNINGSSPAKEN och fixera spänningen med LÅSSPAKEN.
6. Stäng REMSKYDDET igen.



53.2.2 Inställning av borbordet

1. Lossa LÅSSPAKEN
2. Du kan justera BORDET i höjd genom att vrida VEVEN.
3. Du kan vrida BORDET med KUGGSTÄNGERNA runt pelaren.
4. Sie können den Sväng bordet. Lossa BORDETS FÄSTBULTAR, sväng BORDET - när du har uppnått önskad lutningsgrad läser du av på SVÄNGSKALAN, 5. Fixera bordet i positionen.



53.2.3 Borrhuvudets lutning

1. Lossa låsspaken, dra ut rasterspaken (låsstift) och vrid den i 90°.
2. Nu kan du svänga borrhuvudet i önskad vinkel.
3. Lås borrhuvudet i önskad vinkel med låsspaken (ska läsas av på skalan)! För att åter föra borrhuvudet till 90° position, lossa låsspaken, vrid rasterspaken/låsstiftet i 90°, sväng borrhuvudet åter i riktning 90°; tills rasterspaken/låsstiften åter hamnar i läge! Dra sedan åt låsspaken igen.



53.2.4 Horisontell justering av borrhuvudet



1. Lossa LÅSSPAKEN
2. Vrid på det ställbara hjulet till önskad position.
3. Fixera borrhuvudet i önskad position med spaken!

53.2.5 Inställning av borrdjupet

1. Försäkra dig om att borrdjupets begränsningsknapp på hävarmen är låst.
2. Vrid sedan bordet uppåt tills borrspetsen vidrör arbetsstycket.
3. Vrid skalringen till position "0".
4. Vid hävarmen tills önskat borrdjup visas på skalan, låt den glida tillbaka till startposition.
5. Skruva fast begränsningsknappen. Borrdjupet är begränsat till djupet som anges på skalan. Du kan även justera djupet alternativt.



54 UNDERHÅLL

	OBSERVERA	
	<p>Koppla ur maskinen och dra ut stickproppen innan underhållsarbeten.</p> <p>På detta sätt undviks sakskador och svåra skador genom oavsiktlig inkoppling av maskinen!</p>	

Maskinen är underhållsfri och innehåller bara få delar som operatören måste underhålla. Åtgärda omedelbart störningar eller fel som kan påverka maskinens säkerhet.

UPPLYSNING
<p>Bara en regelbundet servad och välskött apparat kan vara ett tillfredsställande hjälpmedel. Brist på underhåll och tillsyn kan leda till oförutsedda olyckor och skador. Reparationer som kräver speciella fackkunskaper får bara utföras av våra auktoriserade servicecenter.</p> <p>Felaktiga ingrepp kan skada apparaten eller äventyra din säkerhet.</p>

Kontrollera regelbundet om varnings- och säkerhetsanvisningarna finns tillgängliga på maskinen och att de är i ett felfritt läsbart skick.

Kontrollera säkerhetsanordningarnas felfria tillstånd innan varje användning!

Vid maskinens förvaring får den inte lagras i ett fuktigt rum och måste skyddas mot påverkan av väderförhållanden.

Smörj in alla rörliga förbindningsdelar med ett tunt lager smörjolja eller smörjfett innan första idrifttagningen och därefter var 100:e arbetsstimme (tidigare om så krävs med en borste och rengör från spån och damm).

54.1 Reparations- och underhållsschema

Efter varje idrifttagning

- Smörj pelare och bord med ett tunt lager olja
- Rengör maskinen från spån och debris


Efter 50 drifttimmar

- Fetta in kondorn

54.2 Rengöring

Efter varje idrifttagning måste maskinen och alla dess delar rengöras grundligt.

Befria maskinen regelbundet från spån och debris efter arbetet.

	UPPLYSNING
	<p>Användning av lösningsmedel, aggressiva kemikalier eller slipmedel leder till sakskador på maskinen!</p> <p>Därför: Använd bara vatten och vid behov milda rengöringsmedel vid rengöring.</p>

Impregnera blanka ytor på maskinen mot korrision med medel som är tillgängliga i handeln.

54.3 Avfallshantering

Kassera inte din maskin i hushållsavfallet. Kontakta dina lokala myndigheter för information angående tillgängliga alternativ för avfallshantering. Om du köper en ny träbandsåg eller liknande apparat hos din återförsäljare är denne skyldig att kassera din gamla på ett korrekt sätt.



55 UN DANRÖJANDE AV FEL

SEPARERA MASKINEN FRÅN STRÖMFÖRSÖRJNINGEN INNAN DU PÅBÖRJAR ARBETEN FÖR ATT UN DANRÖJA DEFEKTER.

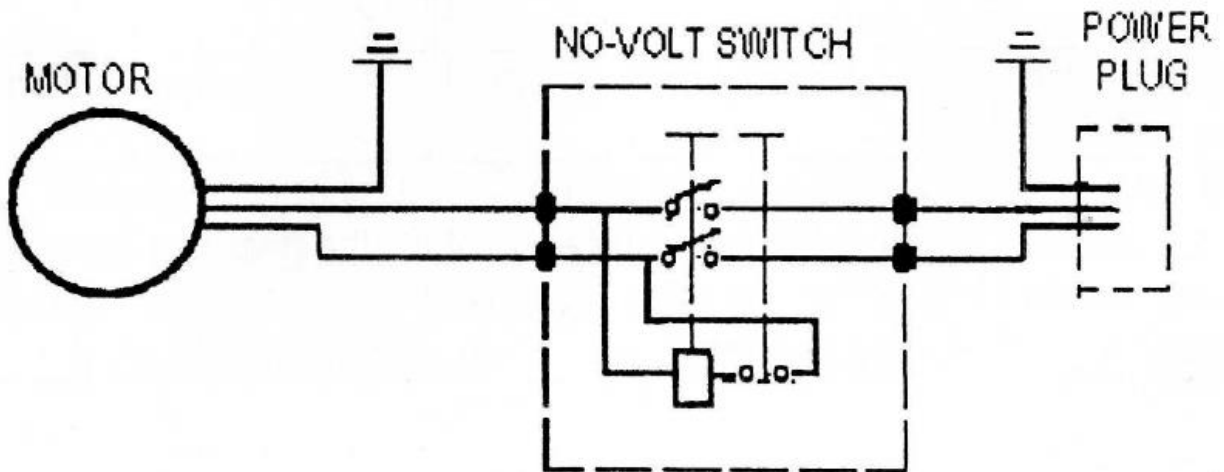
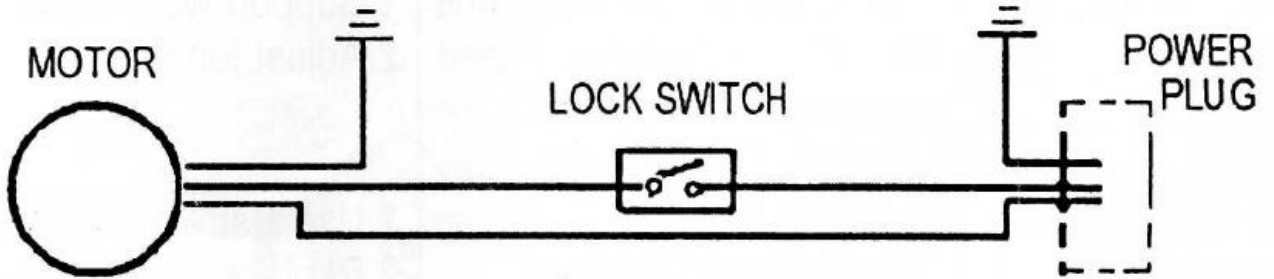
Fel	Möjliga orsaker	Åtgärd
Motorn går inte	• Nätanslutning felaktig	Låt fackman kontrollera
	• Strömbrytare defekt	Byte
	• Defekt motor	Byte
	• Säkerhetsanordningar är aktiva	Kontrollera NÖDSTOPPSKNAPP och strömbrytare i kilremmens skydd (öppen?)
Ovanligt driftljud	• Felaktig kilremspänning	Ställ in kilrem till rätt spänning. Trycktest med fingret (1 cm spel)
Borren är ocentrerad/löper ojämnt/"wobblar"	• Borrchuck wobblar	Slå fast borrchucken med trä-, gummihammare.
	• Spindel är utsliten	Byt ut spindel eller kullager
	• Spännbackar är defekta	Byt ut borrchucken
Borren röker	• För hög friktion på borr-material • Förhållande Hastighet/material	Använd smörjmedel För hög hastighet, reducera!
Motorn kör men ingen rotation resp. svag borreffekt.	• Bristande kraftöverföring från kilskivorna till kilremmen genom: • För lös rem • Rem smutsig med smörjmedel	Kontrollera remmen, om utnött: Byte. Spänn annars remmen Rengör, torka remmen.

MÅNGA POTENTIELLA FELKÄLLOR KAN UTESLUTAS VID PÅ FÖRHAND FACKMÄSSIG ANSLUTNING TILL ELNÄTET.

UPPLYSNING

Kontakta alltid en verkstad för att undanröja problemet om du känner att du inte kommer att kunna utföra nödvändiga reparationer på ett vederbörligt sätt, eller om du inte har föreskriven utbildning.

56 SCHALTPLAN / WIRING DIAGRAM



57 ERSATZTEILE / SPARE PARTS

57.1 Ersatzteilbestellung / spare parts order

Mit HOLZMANN-Ersatzteilen verwenden Sie Ersatzteile, die ideal aufeinander abgestimmt sind. Die optimale Passgenauigkeit der Teile verkürzen die Einbauzeiten und erhöhen die Lebensdauer.

HINWEIS

Der Einbau von anderen als Originalersatzteilen führt zum Verlust der Garantie!

Daher gilt: Beim Tausch von Komponenten/Teilen nur Originalersatzteile verwenden

Beim Bestellen von Ersatzteilen verwenden Sie bitte das Serviceformular, das Sie am Ende dieser Anleitung finden. Geben Sie stets Maschinentype, Ersatzteilnummer sowie Bezeichnung an. Um Missverständnissen vorzubeugen, empfehlen wir mit der Ersatzteilbestellung eine Kopie der Ersatzteilzeichnung beizulegen, auf der die benötigten Ersatzteile eindeutig markiert sind.

[Bestelladresse](#) sehen Sie unter [Kundendienstadressen](#) im Vorwort dieser Dokumentation.

With original HOLZMANN spare parts you use parts that are attuned to each other shorten the installation time and elongate your products lifespan.

IMPORTANT

The installation of other than original spare parts voids the warranty!

So you always have to use original spare parts

When you place a spare parts order please use the service formular you can find in the last chapter of this manual. Always take a note of the machine type, spare parts number and partname. We recommend to copy the spare parts diagram and mark the spare part you need.

[You find the order address in the preface of this operation manual.](#)

Para máquinas Holzmann utilice siempre repuestos originales para reparar la máquina. El ajuste óptimo de las piezas reduce el tiempo de instalación y preserva la vida de la máquina.

AVISO

la instalacion de piezas no originales anulara la garantia de la maquina!

Por lo tanto:Para el intercambio de componentes y piezas de recambio use originales.

[Para cualquier consulta contáctenos en las direcciones arriba mencionadas o en su distribuidor.](#)

Pour les machines Holzmann utiliser toujours des pièces de rechange pour réparer la machine. Le réglage optimal de pièces réduit le temps d'installation et préserve la vie de la machine.

AVIS

En cas d'utilisation de pièces autres que celles autorisées par HOLZMANN et sans notre permis par écrit, la garantie sera annulée.

Par conséquent:Pour l'échange de composants et l'utilisation des pièces détachées originales.

[Pour toute question nous contacter à l'adresse ci-dessus ou votre revendeur.](#)

Použitím originálních dílů od společnosti Holzmann používáte díly, které spolu dokonale sedí a jejich montáž je časově méně náročná. Originální náhradní díly zaručují delší životnost stroje.

UPOZORNĚNÍ

Použití jiných než originálních náhradních dílů má za následek ztrátu záruky!

Platí: Při výměně komponent/dílů používejte pouze originální náhradní díly.

Adresu pro objednání dílů naleznete v kontaktech na zákaznický servis v předmluvě této dokumentace.

Použitím originálnych dielov od spoločnosti Holzmann používate diely, ktoré spolu dokonale sedia a ich montáž je časovo menej náročná. Originálne náhradné diely zaručujú dlhšiu životnosť stroja.

UPOZORNENIE

Použitie iných než originálnych náhradných dielov má za následok stratu záruky!

Platí: Pri výmene komponentov / dielov používajte iba originálne náhradné diely.

Adresu pre objednanie dielov nájdete v kontaktoch na zákaznický servis v predslove tejto dokumentácie.

Con le parti di ricambio Holzmann utilizzate pezzi di ricambio che combaciano e sono adatti tra loro. L'esattezza di adattamento ottimale dei pezzi accorcia i tempi di montaggio e mantiene la durata di vita.

NOTA

Il montaggio di altre parti di ricambio originali causa la perdita della garanzia!

Pertanto vale la regola: Quando si sostituiscono componenti/pezzi utilizzare solo parti di ricambio originali

Per ordinare parti di ricambio usare il modulo dell'assistenza che trovate al termine di queste istruzioni. Indicare sempre il tipo di macchina, il numero di parte di ricambio e la denominazione. Per evitare incomprensioni, si raccomanda di allegare agli ordini di parti di ricambio una copia del disegno delle parti di ricambio, su cui sono evidenziate in modo chiaro le parti di ricambio richieste.

L'indirizzo per gli ordini si trova sotto gli indirizzi dei centri di assistenza clienti nella prefazione di questa documentazione.

Met reserveonderdelen van Holzmann gebruikt u reserveonderdelen welke speciaal op elkaar zijn afgestemd. De optimale nauwkeurigheid van de onderdelen verkorten de montagetijden en bewaren de levensduur.

INDICATIE

Door de montage van andere dan de originele reserveonderdelen vervalt de garantie.

Vandaar geldt: Gebruik voor het vervangen van componenten/onderdelen alleen originele reserveonderdelen.

Gebruik a.u.b. het serviceformulier aan het eind van deze handleiding voor het bestellen van reserveonderdelen. Vermeld steeds machinetype, reserveonderdeelnummer alsook de naam. Om misvattingen te voorkomen raden we aan bij de bestelling van reserveonderdelen een kopie van de tekening erbij te leggen waarop de benodigde reserveonderdelen duidelijk gemarkeerd zijn.

Het besteladres ziet u onder adres van de klantendienst in het voorwoord van deze documentatie.

Prin utilizarea pieselor de schimb Holzmann optați pentru piese de schimb care se potrivesc perfect. Potrivirea optimală a pieselor de schimb reduce timpul de montaj și crește durabilitatea.

NOTĂ

Prin utilizarea pieselor de schimb, altele decât cele originale, pierdeți garanția.

Din această cauză: Folosiți numai componente/piese de schimb care figurează pe lista pieselor de schimb originale.

Utilizați pentru comanda pieselor de schimb formularul de service alăturat la sfârșitul acestor instrucțiuni. Introduceți pe formular întotdeauna tipul mașinii, numărul de piesă și denumirea. Pentru a evita orice confuzie, vă recomandăm să alăturați la comandă și o copie a schiței cu piesele de schimb, pe care sunt marcate piesele de schimb solicitate.

[Adresa de comandă și adresele de contact pentru relațiile cu clienții le găsiți în prefața acestei documentații.](#)

Med Holzmanns reservdelar använder du reservdelar som matchar varandra perfekt. Delarnas perfekta passform förkortar monteringtiden och vidmakthåller livslängden.

UPPLYSNING

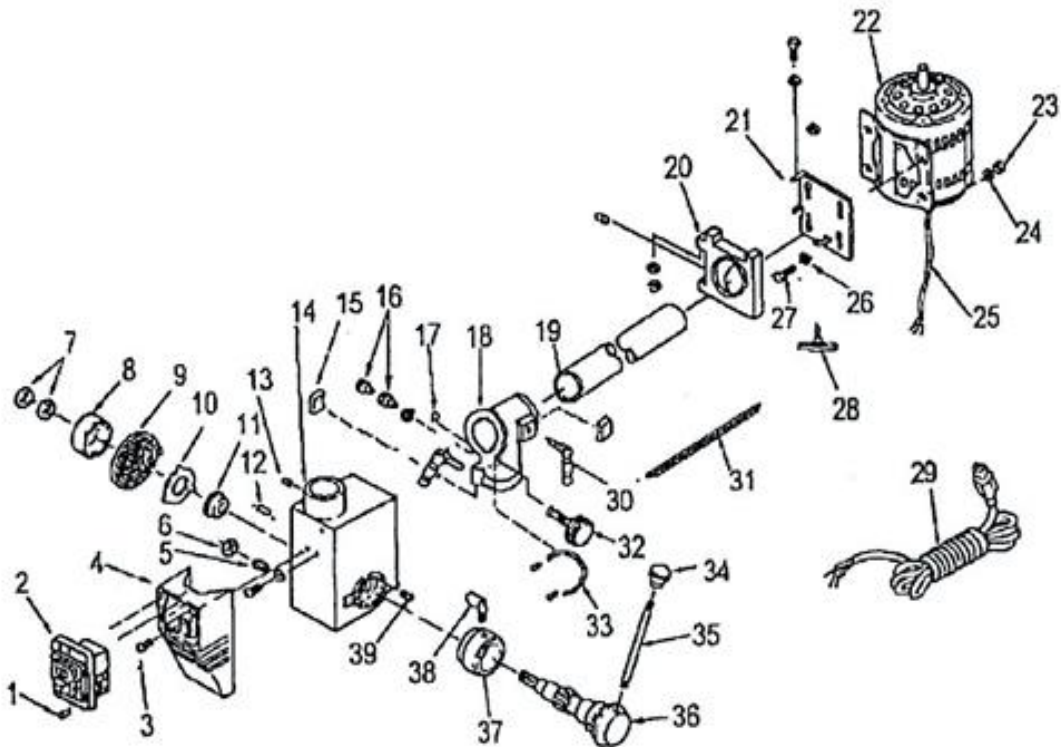
Montering av icke-originalreservdelar gör garantin ogiltig!

Därför: Använd bara originalreservdelar vid utbyte av komponenter/delar

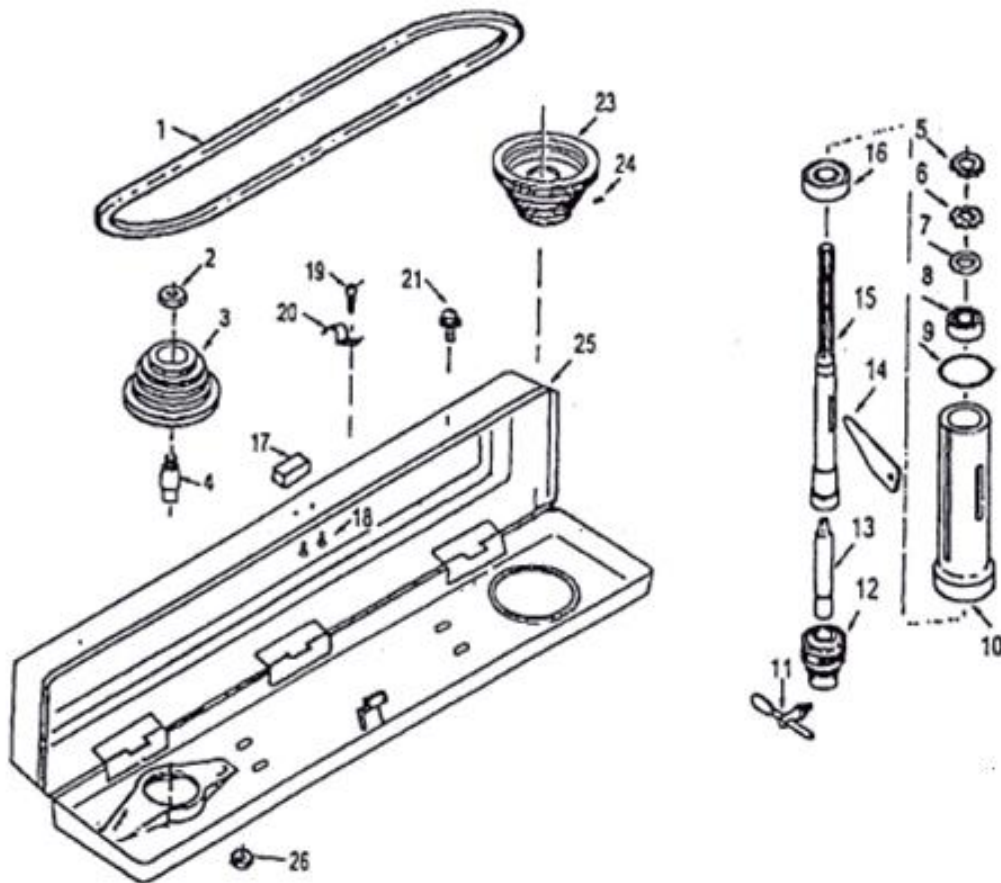
Använd bara serviceformuläret som du hittar i slutet av den här bruksanvisningen vid beställning av reservdelar. Ange alltid maskintyp, reservdelsnummer och beteckning. För att undvika missförstånd rekommenderar vi att du bifogar en kopia på ritningen av reservdelen när du beställer reservdelar, där den reservdel som du behöver är tydligt markerad.

[Beställningsadressen hittar du under kundtjänstens adress i förordet till den här dokumentationen.](#)

57.2 Explosionszeichnung / explosion drawing



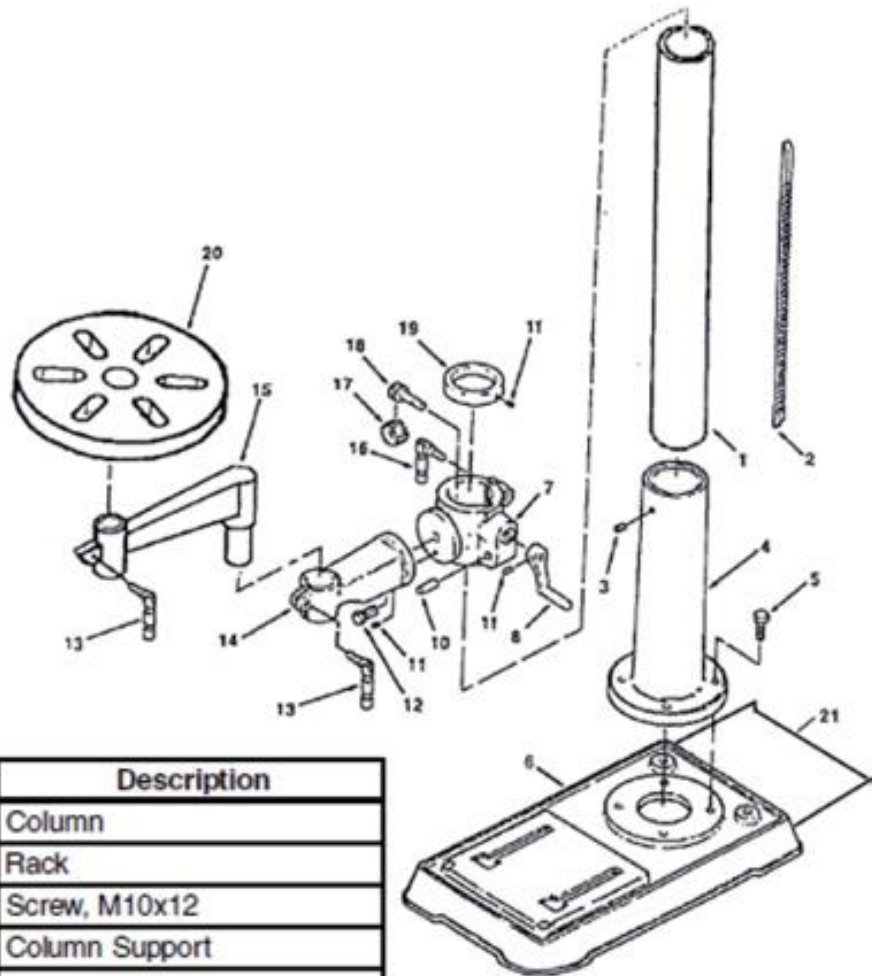
Item #	Description	Item #	Description
1	Self-tapping Screw, 4.2	21	Motor Mount
2	No-Volt Switch	22	Motor
3	Screw, Pan Hd., M5x12	23	Nut, Hex, M8
4	Switch Box	24	Washer, 8
5	Screw Set, Special	25	Cord, Motor
6	Nut, Hex	26	Washer, 8
7	Nut, Hex, M12	27	Screw, Hex, M8x20
8	Cap Spring	28	Nut, Thumb
9	Spring, Torsion	29	Cord, Power
10	Retainer Spring	30	Clamping Lever
11	Seat Spring	31	Horizontal Rack
12	Roll Pin	32	Moving Bar
13	Screw, Socket Hd.	33	Scale
14	Head	34	Feed Knob
15	Locking Shoe	35	Feed Rod
16	Guide Pin	36	Hub
17	Retaining Ring	37	Ring, Depth Stop
18	Column Guide	38	Depth Lock Screw
19	Horizontal Tube	39	Pin Stop
20	Cover Mount		



Item #	Description
A1	V-belt, M58
A2	Pulley Nut
A3	Spindle Pulley
A4	Insert Pulley
A5	Retaining Ring
A6	Locking Ring
A7	Washer
A8	Ball Bearing, 60203
A9	Washer, Rubber
A10	Quill Tube
A11	Chuck Key
A12	Chuck
A13	Arbor

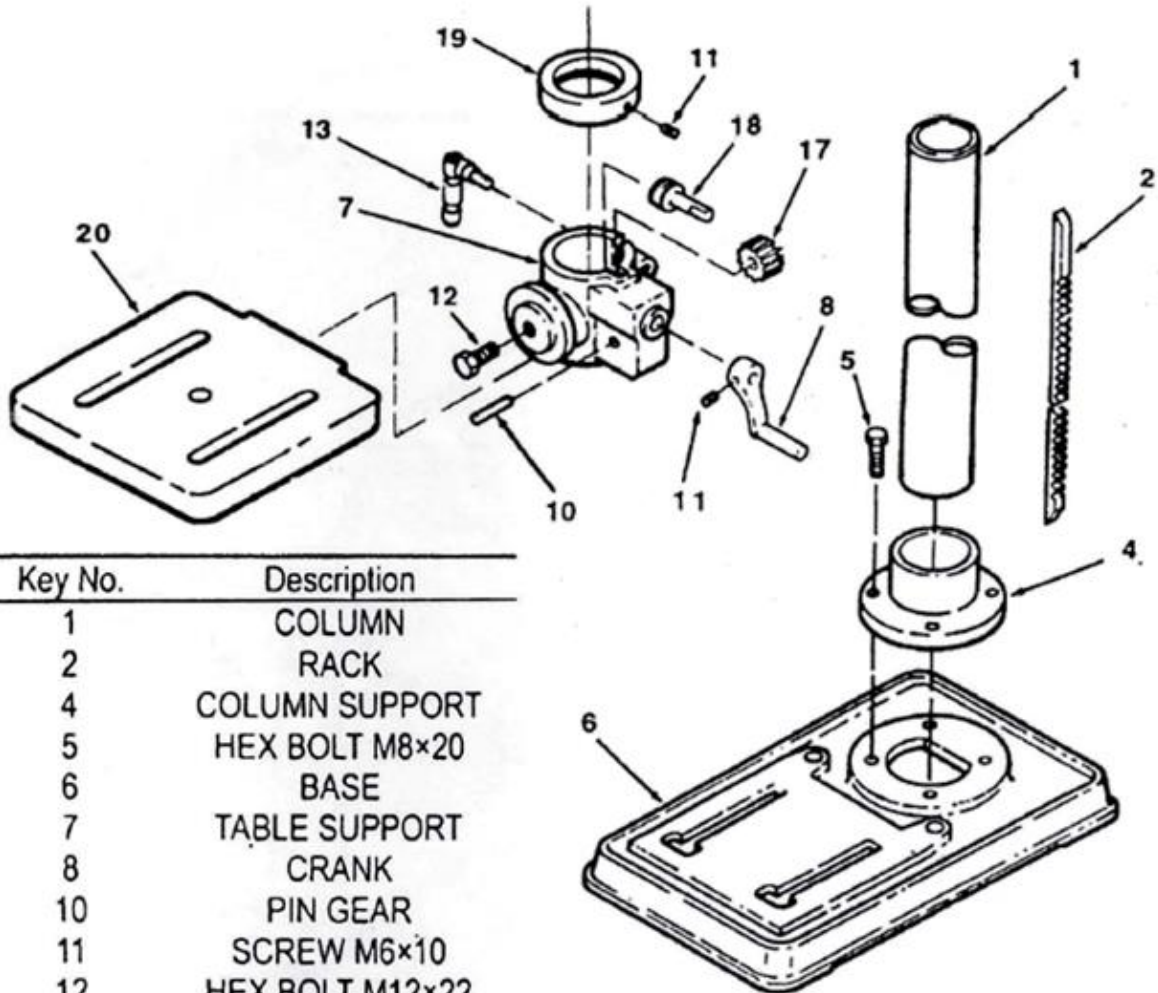
Item #	Description
A14	Drift Key
A15	Spindle
A16	Ball Bearing, 60204
A17	Knob
A18	Screw, M5x12
A19	Screw, M5x12
A20	Clamp Cord
A21	Screw, M6x12
A23	Motor Pulley
A24	Screw, M6x10
A25	Belt Guard
A26	Form Washer

SB 3116RHN




Item #	Description
B1	Column
B2	Rack
B3	Screw, M10x12
B4	Column Support
B5	Hex Bolt, M10x40
B6	Base
B7	Table Support
B8	Crank
B10	Pin Gear
B11	Screw, M6x10
B12	Hex Bolt, M16x35
B13	Table Clamp
B14	Arm
B15	Extend Arm
B16	Support Clamp
B17	Gear, Helical
B18	Worm, Elevation
B19	Column Collar
B20	Table
B21	Wire Stabilizer

SB 3116RMN



Key No.	Description
1	COLUMN
2	RACK
4	COLUMN SUPPORT
5	HEX BOLT M8×20
6	BASE
7	TABLE SUPPORT
8	CRANK
10	PIN GEAR
11	SCREW M6×10
12	HEX BOLT M12×22
13	TABLE CLAMP
17	GEAR-HELICAL
18	WORM-ELEVATION
19	COLUMN COLLAR
20	TABLE

58 EG-KONFORMITÄTSERKLÄRUNG/CE-CERTIFICATE OF CONFORMITY

	Inverkehrbringer / Distributor HOLZMANN MASCHINEN® GmbH 4170 Haslach, Marktplatz 4, AUSTRIA Tel.: +43/7289/71562-0; Fax.: +43/7289/71562-4 www.holzmann-maschinen.at
	Bezeichnung / name STÄNDERBOHRMASCHINE / DRILL PRESS
Typ / model SB 3116RHN / SB 3116RMN	
EG-Richtlinien / EC-directives 2006/42/EG, 2004/95/EG	
Angewandte Normen / applicable Standards ▪ EN ISO 12100-1: 2003+A1:2009, EN ISO 12100-2:2003+A1:2009, EN ISO 14121-1:2007 EN 60204-1:2006+A1:2009	

Hiermit erklären wir, dass die oben genannten Maschinen aufgrund ihrer Bauart in der von uns in Verkehr gebrachten Version den grundlegenden Sicherheits- und Gesundheitsanforderungen der angeführten EG-Richtlinien entsprechen. Diese Erklärung verliert ihre Gültigkeit, wenn Veränderungen an der Maschine vorgenommen werden, die nicht mit uns abgestimmt wurden.

Hereby we declare that the above mentioned machines meet the essential safety and health requirements of the above stated EC directives. Any manipulation or change of the machine not being explicitly authorized by us in advance renders this document null and void.

Por la presente declaramos que la máquina mencionada cumple todos los requisitos de seguridad y sanidad de la(s) Directiva(s) arriba mencionadas. Cualquier cambio realizado en la máquina sin nuestra permisión resultará en la rescisión de este documento.

Nous déclarons que la machine mentionnée sur ce document est aux normes de sécurité de la directive de la CE. La modification des paramètres de la machine sans notre autorisation aura comme résultat la résiliation de ce contrat.

Con la presente dichiariamo che le macchine sopraindicate, nella versione da noi messa in circolazione, sono conformi nella loro struttura ai requisiti essenziali di sicurezza e salute delle direttive CE elencate. La presente dichiarazione è nulla se si apportano modifiche alla macchina che non sono state da noi autorizzate.

Hiermee verklaren wij, dat de boven genoemde machine op grond van haar constructie in de door ons op de markt gebrachte versie voldoet aan de fundamentele eisen voor veiligheid en gezondheid van de vermelde EG-richtlijnen. Deze verklaring verliest haar geldigheid als er veranderingen aan de machine worden uitgevoerd welke niet met ons werden afgesproken.

Declarăm că mașina menționată în acest document, pe baza construcției sale în versiunea introdusă pe piață de noi îndeplinește cerințele esențiale de sănătate și siguranță prevăzute în directivele CE aplicate. Această declarație își pierde valabilitatea dacă pe mașină se vor efectua modificări fără permisiunea noastră.

Härmed förklarar vi att maskinen som nämns ovan, i den version som vi har släppt ut på marknaden, motsvarar grundläggande EG-direktiv för säkerhet och hälsa på grund av sin konstruktion. Denna förklaring förlorar sin giltighet om ändringar görs på maskinen som inte har stämts av med oss.

Technische Dokumentation
HOLZMANN-MASCHINEN GmbH
4170 Haslach, Marktplatz 4

Haslach, 20.06.2016
Ort / Datum place/date



HOLZMANN MASCHINEN GmbH
Marktplatz 4, 4170 Haslach
weiterer Standort:
Gewerbepark 8, 4707 Schlüssberg
www.holzmann-maschinen.at
Klaus Schörgenhuber
Geschäftsführer / Director

59 GARANTIEERKLÄRUNG

(Stand 26.09.2015)

Mängelhaftungsansprüche des Käufers aus dem Kaufvertrag gegenüber dem Verkäufer (Holzmann Vertriebspartner) sowie gesetzliche Gewährleistungsrechte des jeweiligen Landes werden durch diese Garantieerklärung nicht berührt.

Für diese Maschine leisten wir Garantie gemäß folgenden Bedingungen:

- A) Die Garantie umfasst die unentgeltliche Beseitigung aller Mängel an der Maschine, nach Maßgabe der nachfolgenden Regelungen (B-G), welche die ordnungsgemäße Funktion der Maschine beeinträchtigen und nachweislich auf Material- oder Herstellungsfehler beruhen.
- B) Die Garantiezeit beträgt 12 Monate, bei gewerblicher Nutzung 6 Monate, gültig ab Lieferung der Maschine an den Erstendabnehmer. Als Nachweis ist der Original-Ablieferbeleg maßgeblich, bei Selbstabholung der Maschine der Original Kaufbeleg.
- C) Zur Anmeldung von Garantieansprüchen kontaktieren Sie bitte den HOLZMANN Vertriebspartner, von dem Sie die Maschine erworben haben, mit folgenden Unterlagen:
 - >> Kaufbeleg und/oder Ablieferbeleg
 - >> ausgefülltes Serviceformular mit Fehlerbericht
 - >> Bei Anforderung von Ersatzteilen eine Kopie der Ersatzteilzeichnung, mit den benötigten Ersatzteilen markiert.
- D) Die Garantieabwicklung und der Ort der Garantieverfüllung erfolgt nach Maßgabe der HOLZMANN GmbH. Leicht zu behebbende Mängel werden durch unsere Vertriebspartner beseitigt, bei komplexeren Defekten behalten wir uns eine Begutachtung in 4170 Haslach, Österreich vor. Sofern nicht explizit ein zusätzlicher Vor-Ort Servicevertrag abgeschlossen ist, gilt als Erfüllungsort der Garantieleistung stets der HOLZMANN-MASCHINEN Firmensitz in 4170 Haslach, Österreich. Die im Rahmen einer Garantiebearbeitung anfallenden allfälligen Transportkosten von und zum Firmensitz sind in dieser Hersteller-Garantie nicht abgedeckt.
- E) Garantieausschluss bei Mängeln:
 - an Maschinenteilen, welche gebrauchsbedingten oder sonstigen natürlichen Verschleiß unterliegen, sowie Mängeln an der Maschine, die auf einen gebrauchsbedingten oder sonstigen natürlichen Verschleiß zurückzuführen sind.
 - die auf unsachgemäße oder fahrlässige Montage, Inbetriebnahme, bzw. Anschluss an das elektrische Netz zurückzuführen sind.
 - die auf Nichtbeachtung von Bedienungshinweisen, nicht bestimmungsgemäßen Gebrauch, atypischen Umweltbedingungen, sachfremden Betriebsbedingungen und Einsatzgebiet, mangelnde bzw. unsachgemäße Wartung oder Pflege zurückzuführen sind.
 - die durch die Verwendung sowie Einbau von Zubehör-, Ergänzungs- oder Ersatzteilen verursacht wurden, die keine Original HOLZMANN Ersatzteile sind.
 - die geringfügige Abweichungen vom Soll-Zustand darstellen, welche für den Wert oder die Gebrauchstauglichkeit der Maschine unerheblich sind.
 - die auf fahrlässige konstruktionsbedingte Überbeanspruchung zurückzuführen sind. Insbesondere bei Mängeln durch Nutzung, welche durch Belastungsniveau und Umfang als gewerblich einzustufen sind, bei Maschinen, die nach Bauart und Leistungsvermögen nicht für den gewerblichen Gebrauch konstruiert und bestimmt sind.
- F) Im Rahmen dieser Garantie sind weitere Ansprüche des Käufers über die hier ausdrücklich genannten Garantieleistungen hinaus ausgeschlossen.
- G) Diese Hersteller-Garantie wird freiwillig übernommen. Garantieleistungen bewirken daher keine Verlängerung der Garantiefrist und setzen auch keine neue Frist, auch nicht für Ersatzteile, in Gang.

SERVICE

Nach Ablauf der Garantiezeit können Instandsetzungs- und Reparaturarbeiten von entsprechend geeigneten Fachfirmen durchgeführt werden. Es steht Ihnen auch die HOLZMANN-Maschinen GmbH weiterhin gerne mit Service und Reparatur zur Seite. Stellen Sie in diesem Fall eine unverbindliche Kostenanfrage, unter Angabe der Informationen siehe C) an unseren Kundendienst oder senden Sie uns Ihre Anfrage einfach per umseitig beiliegendem Formular ein.

Mail: info@holzmann-maschinen.at

FAX: +43 7289 71562 0

60 GUARANTEE TERMS

(applicable from 26.09.2015)

Please consult our troubleshooting section for initial problem solving. Feel free to contact your HOLZMANN reseller or us for Customer Support!

Warranty claims based on your sales contract with your HOLZMANN retailer, including your statutory rights, shall not be affected by this guarantee declaration. HOLZMANN-MASCHINEN grants guarantee according to following conditions:

A) The guarantee covers the correction of deficiencies to the tool/product, at no charge, if it can be verified adequately that the deficiencies were caused by a material or manufacturing fault.

B) The guarantee period lasts 12 months, and is reduced to 6 months for tools in commercial use. The guarantee period begins from the time the new tool is purchased from the first end user. The starting date is the date on the original delivery receipt, or the sales receipt in the case of pickup by the customer.

C) Please lodge your guarantee claims to your HOLZMANN reseller you acquired the claimed tool from with following information:

>> Original Sales receipt and/or delivery receipt

>> Service form (see next page) filed, with a sufficient deficiency report

>> for spare part claims: a copy of the respective exploded drawing with the required spare parts being marked clear and unmistakable.

D) The Guarantee handling procedure and place of fulfillment is determined according to HOLZMANNs sole discretion in accordance with the HOLZMANN retail partner. If there is no additional Service contract made including on-site service, the place of fulfillment is principally the HOLZMANN Service Center in Haslach, Austria.

Transport charges for sending to and from our Service Center are not covered in this guarantee.

E) The Guarantee does not cover:

- Wear and tear parts like belts, provided tools etc., except to initial damage which has to be claimed immediately after receipt and initial check of the product.
- Defects in the tool caused by non-compliance with the operating instructions, improper assembly, insufficient power supply, improper use, abnormal environmental conditions, inappropriate operating conditions, overload or insufficient servicing or maintenance.
- Damages being the causal effect of performed manipulations, changes, additions made to the product.
- Defects caused by using accessories, components or spare parts other than original HOLZMANN spare parts.
- Slight deviations from the specified quality or slight appearance changes that do not affect functionality or value of the tool.
- Defects resulting from a commercial use of tools that - based on their construction and power output - are not designed and built to be used within the frame of industrial/commercial continuous load.

F) Claims other than the right to correction of faults in the tool named in these guarantee conditions are not covered by our guarantee.

G) This guarantee is voluntary. Therefore Services provided under guarantee do not lengthen or renew the guarantee period for the tool or the replaced part.

SERVICE

After Guarantee and warranty expiration specialist repair shops can perform maintenance and repair jobs. But we are still at your service as well with spare parts and/or product service. Place your spare part / repair service cost inquiry by filing the SERVICE form on the following page and send it:

via Mail to info@holzmann-maschinen.at

or via Fax to: +43 7289 71562 4

61 GARANTÍA Y SERVICIO

(Aplicable desde el 26.09.2015)

Por favor, consulte nuestra sección de solución de problemas para la solución inicial de problemas. No dude en ponerse en contacto con su distribuidor HOLZMANN o nuestro servicio de atención al cliente.

Las reclamaciones de garantía basadas en su contrato de compraventa con su distribuidor Holzmann, incluyendo sus derechos legales, no se verán afectadas por esta declaración de garantía.

HOLZMANN-MASCHINEN otorga garantía de acuerdo con las siguientes condiciones:

- A) La garantía cubre cualquier defecto de fabricación de la herramienta / máquina, sin cargo alguno para el usuario, siempre que se puede verificar fehacientemente que la avería fue causada por defecto de material o fabricación.
- B) El plazo de garantía es de 12 meses, que se reduce a 6 meses para las herramientas / maquinas que han tenido un uso industrial. El plazo de garantía comienza desde el momento en que se adquiere la nueva herramienta / maquina por el usuario final. La fecha de inicio es la fecha en el recibo de entrega original, o la factura de compra en el caso de recogida por el cliente.
- C) Por favor, presente su reclamación de garantía a su distribuidor HOLZMANN donde adquirió la herramienta reclamada con la siguiente información:

>> Factura original de venta y / o recibo de entrega.

>> Formulario de Servicio (ver en la sección del manual) rellenado, con un informe suficientemente claro sobre las deficiencias.

>> Para pedir los repuestos: una copia del respectivo despiece con las piezas de repuesto que necesita, marcadas clara e inequívocamente.

- D) El procedimiento de garantía y lugar de cumplimiento se determina a discreción de Holzmann, y de acuerdo con el distribuidor HOLZMANN. Si no hay un contrato de servicios adicional como el servicio realizado in situ, el lugar de cumplimiento es principalmente el Centro de Servicio HOLZMANN en Haslach, Austria.

Los gastos de transporte para envíos hacia y desde nuestro centro de servicio no están incluidos en esta garantía.

- E) La garantía no incluye los siguientes:

- Las piezas de uso/desgaste como correas, herramientas suministradas, etc., con excepción de daños iniciales que tiene que ser reclamados inmediatamente después de recibir y comprobar inicialmente la máquina.
- Los defectos en la herramienta / maquina causados por el incumplimiento de las instrucciones de uso, montaje incorrecto, alimentación insuficiente, mal uso, alteración de las condiciones ambientales, las condiciones inadecuadas de operación, sobrecarga o falta de servicio o mantenimiento.
- Daños y perjuicios causados por las manipulaciones realizadas, los cambios, adiciones hechas a la máquina.
- Los defectos causados por el uso de accesorios, componentes o piezas de recambio que no sean piezas originales HOLZMANN.
- Ligeras desviaciones o cambios leves en la apariencia de la herramienta/máquina, que no afectan a la calidad especificada de su funcionalidad o el valor de la misma.
- Defectos resultantes de un uso comercial de las herramientas/máquinas que - basadas en su construcción y potencia - no se han diseñado y construido para ser utilizadas para la carga continua industrial / comercial.
- Reclamaciones, distintas al derecho a la corrección de los fallos en la herramienta denominada en estas condiciones de garantía, no están cubiertas por nuestra garantía.
- Esta garantía es de carácter voluntario. Por lo tanto, los servicios proporcionados bajo garantía no alargan o renuevan el período de garantía de la herramienta o la pieza sustituida.

DISPONIBILIDAD DE SERVICIOS & RECAMBIOS

Después de la expiración de la garantía, servicios técnicos de reparación pueden llevar a cabo los trabajos de mantenimiento y reparación necesarios.

Nosotros también quedamos a su servicio, con las piezas de repuesto y/o servicio de la máquina. Mándenos su petición de presupuesto para repuestos/servicios de reparación, presentando el Formulario de Servicio que se encuentra en la sección final de este manual y

Mail: info@holzmann-maschinen.at

FAX: +43 (0) 7289 71562 4

62 GARANTIE ET SERVICE

(applicable à partir le 26.09.2015)

S'il vous plaît voir notre section dépannage pour la solution initiale de problèmes. N'hésitez pas à contacter votre revendeur ou notre service à la clientèle HOLZMANN.

Les réclamations de garantie fondées sur son contrat d'achat avec votre revendeur Holzmann, y compris leurs droits légaux ne sont pas affectées par cette déclaration de garantie.

HOLZMANN-MASCHINEN donne la garantie conformément aux conditions suivantes:

- A) La garantie couvre les défauts de fabrication dans l'outil / machine sans frais pour l'utilisateur, à condition que on peut vérifier positivement l'échec a été causé par des défauts dans les matériaux ou de fabrication.
- B) La période de garantie est de 12 mois, qui est réduit à 6 mois pour les outils / machines qui ont une utilisation industrielle. La période de garantie commence à partir du moment on acquiert un nouvel outil / machine pour l'utilisateur final. La date de début est la date de réception livraison originale ou de la facture en cas d'enlèvement par le client.
- C) S'il vous plaît présenter votre demande de garantie à votre revendeur où vous avez acheté l'outil / machine HOLZMANN avec les informations suivantes:

>> Facture de vente originale et / ou reçu de livraison.

>> Formulaire de Service (voir la section du manuel) rempli, avec un rapport clair sur les défauts.

>> Pour commander des pièces: une copie de la vue éclatée respective des parties vous avez besoin, marqué clairement et sans ambiguïté.

- D) La procédure et le lieu de garantie d'exécution est déterminé à la discrétion de Holzmann, et selon le revendeur HOLZMANN. Si aucun des services techniques agréés, ne peut réaliser in situ l'intervention, le lieu d'exécution est principalement le Service Center HOLZMANN à Haslach, en Autriche.

Les frais de transport pour les expéditions vers et à partir de notre centre de service ne sont pas inclus dans cette garantie.

- E) La garantie ne comprend pas les éléments suivants:

- Pièces d'utilisation / d'usure comme les courroies, les outils fournis, etc., sauf que un dommage initial que doit être réclamé immédiatement après réception et vérification de la machine.
- Défauts dans l'outil / machine causé par la violation des instructions, un montage incorrect, alimentation insuffisante, utilisation impropre, toute altération des conditions environnementales, les conditions de fonctionnement inadéquat, surcharge ou manque d'entretien ou de maintenance.
- Les dommages causés par les manipulations, modifications, ajouts faits à la machine.
- Défauts causés par l'utilisation d'accessoires, de composants ou de pièces de rechange qui ne sont pas pièces originales Holzmann.
- De légers écarts ou des changements mineurs dans l'apparition de l'outil / machine, qui n'affectent pas la fonctionnalité de la qualité spécifiée ou la valeur de celui-ci.
- Défauts résultant de l'utilisation commerciale des outils / machines - basé sur sa construction et son puissance - ne sont pas conçues et construites pour être utilisé pour de charge continu industriel / commercial.
- Les réclamations autres que le droit de corriger les défauts de l'outil nommé dans ces conditions de garantie ne sont pas couverts par notre garantie.
- Cette garantie est volontaire. Par conséquent, les services fournis par la garantie n'étant pas ou renouvelle la période de garantie de l'outil ou de la pièce remplacé.

DISPONIBILITE DU SERVICE ET DE PIÈCES DÉTACHÉES

Après l'expiration de la garantie, les services techniques peuvent effectuer des travaux d'entretien et les réparations nécessaires.

Nous restons également à votre service, avec les pièces de rechange et / ou le service de la machine. Envoyez-nous votre demande de budget pour les pièces détachées / service de réparation, en présentant le Formulaire de Service disponible dans la section finale de ce manuel et l'envoyer à:

Mail: info@holzmann-maschinen.at

FAX: +43 (0) 7289 71562 4

63 DICHIARAZIONE DI GARANZIA

(Versione 26.09.2015)

Non vengono toccati da questa dichiarazione di garanzia i diritti di garanzia per vizi della cosa dell'acquirente in forza del contratto di vendita nei confronti del venditore (distributori Holzmann), nonché i diritti di garanzia previsti dalla legge del paese in questione.

Per questa macchina si fornisce garanzia alle seguenti condizioni:

- A) La garanzia copre l'eliminazione gratuita di tutti i difetti della macchina, in linea con le seguenti regole (B-G), che pregiudicano il regolare funzionamento della macchina e si fondano su difetti materiali o di produzione.
- B) Il periodo di garanzia è di 12 mesi, 6 mesi in caso di uso industriale, valido dalla consegna della macchina al primo acquirente finale. Come prova fa fede la ricevuta di consegna originale, in caso di ritiro personale della macchina lo scontrino di acquisto originale.
- C) Per notificare diritti di garanzia, contattare il distributore HOLZMANN, da cui avete acquistato la macchina, con la seguente documentazione:
 - >> Scontrino di acquisto e/o ricevuta di consegna
 - >> Modulo assistenza compilato con rapporto di errore
 - >> In caso di richiesta di parti di ricambio una copia del disegno delle parti di ricambio, con contrassegnati i pezzi di ricambio richiesti.
- D) La gestione della garanzia e il luogo di adempimento della garanzia avviene in conformità con HOLZMANN GmbH. I difetti di facile eliminazione vengono risolti dai nostri partner distributori, in caso di difetti complessi ci riserviamo di effettuare una perizia a 4170 Haslach, Austria. Se non viene espressamente stipulato un contratto aggiuntivo di assistenza in loco, si considera sempre come il luogo di adempimento della garanzia la HOLZMANN MASCHINEN con sede legale a 4170 Haslach, Austria. I costi di trasporto per la gestione della garanzia dalla e verso la sede aziendale non sono contemplati nella presente garanzia del produttore.
- E) Esclusione di garanzia in caso di difetti:
 - sulle componenti meccaniche, che sono soggette a usura legata all'uso o altra usura naturale e difetti alla macchina riconducibili a usura legata all'uso o altra usura naturale.
 - che sono riconducibili a montaggio, messa in servizio o allacciamento alla rete elettrica impropri o negligenti.
 - che sono riconducibili a inosservanza delle istruzioni per l'uso, uso improprio, atipiche condizioni ambientali, condizioni operative estranee al settore e campo di utilizzo, mancata o errata manutenzione o cura.
 - che sono causati da utilizzo e montaggio di accessori, parti di ricambio, integrative, che non sono parti di ricambio originali HOLZMANN.
 - che costituiscono differenze minime rispetto alla condizione richiesta, che sono irrilevanti per il valore o l'idoneità d'uso della macchina.
 - che sono riconducibili a un sovraccarico negligente derivante dalle caratteristiche di costruzione. In particolare in caso di difetti dovuti a utilizzo, che sono classificabili come industriali per livello di sollecitazione ed entità, in caso di macchine che per costruzione e prestazioni non sono progettate e destinate all'uso industriale.
- F) Nell'ambito della presente garanzia si escludono ulteriori diritti dell'acquirente sulle prestazioni di garanzia qui espressamente citate.
- G) Questa garanzia del produttore viene messa in atto volontariamente. Le prestazioni in garanzia non causano pertanto alcun prolungamento del termine di garanzia e non innescano alcun nuovo termine, nemmeno per le parti di ricambio.

ASSISTENZA

Trascorso il periodo di garanzia i lavori di manutenzione e riparazione possono essere eseguiti da ditte specializzate opportune. Anche la HOLZMANN-Maschinen GmbH continua a essere a vostra disposizione per l'assistenza e le riparazioni. In tal caso inoltrate una richiesta di preventivo senza impegno, indicando le informazioni come da punto C) al nostro servizio assistenza clienti o inviateci semplicemente la vostra richiesta tramite il modulo allegato.

Mail: info@holzmann-maschinen.at

FAX: +43 (0) 7289 71562 4

64 GARANTIEVERKLARING

(Stand 26.09.2015)

In het geval van gebreken worden de aansprakelijkheidsrechten van de koopovereenkomst van de koper jegens de verkoper (Holzmann verkooppartner) alsmede de wettelijke garantierechten van het desbetreffende land door deze garantieverklaring niet beïnvloed.

Voor deze machine verstrekken wij garantie conform de volgende voorwaarden:

- A) De garantie omvat het kosteloze verhelpen van gebreken aan de machine, volgens de volgende regelingen (B-G), welke de doelmatige functie van de machine benadelen en aantoonbaar gebaseerd zijn op materiaal- en fabricagefouten.
- B) De garantieperiode bedraagt 12 maanden, bij industrieel gebruik 6 maanden, geldig vanaf de levering van de machine aan de eerste eindgebruiker. Als bewijs is het originele bewijs van levering toonaangevend, of bij afhaling van de machine door de klant het originele aankoopbewijs.
- C) Om deze garantie in te roepen contacteert u a.u.b. de HOLZMANN verkooppartner, waar u de machine heeft aangekocht, met de volgende documentatie:
- >> aankoopbewijs en/of bewijs van levering
 - >> ingevuld serviceformulier met foutbericht
 - >> voor de aanvraag van reserveonderdelen een kopie van de reserveonderdelen- tekening, waarop de benodigde reserveonderdelen zijn gemarkeerd.
- D) De garantieafhandeling en de plaats van nakoming van de garantie gebeurt volgens de HOLZMANN GmbH. Eenvoudig te verhelpen gebreken worden door onze verkooppartners verholpen, voor complexere defecten behouden wij ons een expertise in 4170 Haslach, Oostenrijk, voor. Voorzover niet expliciet een aanvullend servicecontract ter plaatse werd afgesloten geldt als bevoegde plaats van de garantie-uitvoering altijd de bedrijfszetel van HOLZMANN-MASCHINEN in 4170 Haslach, Oostenrijk. De in het kader van een garantieafhandeling voorkomende transportkosten van en naar de bedrijfszetel vallen niet onder deze garantie van de fabrikant.
- E) Garantie-uitsluiting bij gebreken:
- aan onderdelen van de machine welke onderworpen zijn aan gebruik of andere natuurlijke slijtage, alsook gebreken aan de machine welke terug te voeren zijn op gebruik of andere natuurlijke slijtage.
 - welke terug te voeren zijn op ondeskundige of nalatige montage, ingebruikname resp. aansluiting aan het elektrische net.
 - welke terug te voeren zijn op het niet overeenstemmen met de gebruiksaanwijzingen, niet-doelmatig gebruik, atypische omgevingsomstandigheden, niet ter zake doende bedrijfsvoorwaarden en locatie, gebrek aan c.q. ondeskundig onderhoud.
 - welke door gebruik alsmede inbouw van toebehoren, aanvullende onderdelen of reserveonderdelen werden veroorzaakt die geen originele HOLZMANN reserveonderdelen zijn.
 - welke geringe afwijkingen van de gewenste toestand opleveren, die voor de waarde of de gebruiksgeschiktheid van de machine irrelevant zijn.
 - welke terug te voeren zijn op nalatige overbelasting in verband met de constructie. Met name bij gebreken, die vanwege het belastingsniveau en de omvang als industrieel geclassificeerd kunnen worden, door het gebruik van machines welke gezien hun constructie en prestatie niet voor industrieel gebruik werden geconstrueerd en er niet voor bestemd zijn.
- F) In het kader van deze garantie zijn verdere aanspraken van de koper boven de hier uitdrukkelijk genoemde garantie-uitvoeringen uitgesloten.
- G) Deze garantie wordt vrijwillig door de fabrikant aanvaard. Vandaar brengen de garantie-uitvoeringen geen verlenging van de garantietermijn teweeg en zetten ook geen nieuwe termijn in gang, ook niet voor reserveonderdelen.

SERVICE

Na verloop van de garantieperiode kunnen reparatiewerkzaamheden door desbetreffend geschikte speciale bedrijven worden uitgevoerd. De HOLZMANN-Maschinen GmbH zal u voortaan graag met service en reparatie helpen. Stel in dit geval een vrijblijvend verzoek om de kosten onder vermelding van de informatie (zie C) aan onze klantendienst of stuur uw aanvraag gewoon met het bijliggende formulier, zie ommezijde.

Mail: info@holzmann-maschinen.at

FAX: +43 (0) 7289 71562 4

65 DECLARAȚIE DE GARANȚIE

(Data: 26.09.2015)

Reclamațiile de garanție ale cumpărătorului la adresa vânzătorului (distribuitor Holzmann) bazate pe contractul de vânzare-cumpărare, respectiv drepturile de garanție cuprinse în legislația în vigoare din țara respectivă rămân neatinse de această declarație de garanție.

Pentru această mașină oferim garanție în următoarele condiții:

- A) Garanția cuprinde reparațiile gratuite ale tuturor defecțiunilor ale acestei mașini, conform reglementărilor de mai jos (B-G), care prejudiciază funcționarea corectă a mașinii și care rezultă în mod dovedit din defecte de material sau de construcție.
- B) Perioada de garanție este de 12 luni, în cazul utilizării de către meseriași de 6 luni de la ziua livrării mașinii. Se va lua în considerare data menționată pe factura originală de livrare, sau factura originală de cumpărare în cazul în care cumpărătorul preia mașina direct de la vânzător.
- C) Pentru reclamații, vă rugăm să luați legătura cu distribuitorul HOLZMANN de la care ați cumpărat mașina, prezentând următoarele documente:
- >> factura de cumpărare și/sau factura de livrare
 - >> formularul de service completat împreună cu descrierea defecțiunii
 - >> în cazul solicitării pieselor de schimb, o copie a schiței cu piesele de schimb, pe care sunt marcate piesele de schimb solicitate.
- D) Procedura și locul executării garanției sunt stabilite de către HOLZMANN GmbH. Defecțiunile ușor remediabile vor fi înlăturate de distribuitor, pentru defecțiunile mai complexe ne rezervăm dreptul de a face o expertiză la sediul nostru la 4170 Haslach, în Austria. În cazul în care nu ați încheiat în mod explicit un contract de service la fața locului, locul prestării garanției este întotdeauna sediul firmei HOLZMANN-MASCHINEN la 4170 Haslach, în Austria. Costurile de transport pentru executarea garanției la sediul firmei și de la sediul firmei nu sunt incluse în garanția producătorului.
- E) Garanția nu cuprinde:
- defecțiunile componentelor care sunt supuse uzurii naturale sau prin utilizarea mașinii, respectiv defecțiuni ale mașinii rezultate din utilizare sau uzură naturală;
 - defecțiunile care rezultă din montajul incorect, punerea incorectă în funcțiune, respectiv conectarea incorectă a mașinii la rețeaua electrică din neglijență.
 - defecțiunile din cauza nerespectării informațiilor de operare, utilizării neconforme destinației, condițiilor ambientale atipice, condițiilor și domeniilor de utilizare neadecvate, întreținerii sau îngrijirii insuficiente sau neadecvate.
 - defecțiunile care rezultă din utilizarea accesoriilor, complementelor suplimentare sau pieselor de schimb, altele decât cele originale HOLZMANN;
 - minimele abateri de la valorile prescrise care din punct de vedere a valorii sau a capacității de funcționare a mașinii nu sunt relevante.
 - defecțiunile care rezultă din suprasolicitarea neglijentă a mașinii. În mod special, la defecțiunile care apar în urma solicitării ridicate în urma utilizării de către meseriași la mașinile care conform construcției și performanței nu sunt destinate pentru scopuri industriale.
- F) În cadrul acestei garanții sunt excluse alte pretenții ale clientului în afara celor descrise în mod explicit în prestațiile de garanție prezentate mai sus.
- G) Garanția producătorului este voluntară. Prestațiile de garanție nu prelungesc perioada de garanție și nu stabilesc o nouă perioadă de garanție, nici pentru piesele de schimb.

SERVICE

După expirarea perioadei de garanției, lucrările de întreținere și reparațiile pot fi executate de firmele de specialitate calificate. HOLZMANN-Maschinen GmbH acordă sprijin pentru servizare și reparații. Solicitați în acest caz o ofertă de preț de la serviciul pentru clienți prin transmiterea informațiilor (vezi la punctul C) sau prin completarea formularului alăturat.

Mail: info@holzmann-maschinen.at

FAX: +43 (0) 7289 71562 4

66 GARANTIFÖRKLARING

(Upplaga 26.09.2015)

Köparens garantianspråk enligt köpeavtalet gentemot säljaren (Holzmanns återförsäljare) samt lagstadgade garantirättigheter i det berörda landet påverkas inte av denna garanti.

För den här maskinen lämnar vi garanti enligt följande villkor:

- A) Garantin omfattar det avgiftsfria avlägsnandet av alla fel enligt följande regler (B-G), som påverkar maskinens vederbörliga funktion och som bevisligen är baserade på material- eller tillverkningsfel.
- B) Garantitiden uppgår till 12 månader, 6 månader för kommersiellt bruk, gäller från maskinens leverans till den första köparen. Leveranskvittot i original är avgörande som bevis, inköpsbeviset i original vid självhämtning.
- C) Kontakta HOLZMANN'S återförsäljare, som du köpte maskinen av, med följande underlag för att anmäla garantianspråk.
 - >> Kvitto och/eller leveransbevis
 - >> ifyllt serviceformulär med felrapport
 - >> Vid begäran om reservdelar, en kopia av teckningen över reservdelar där den krävda reservdelen är markerad.
- D) Garantins bearbetning och orten för garantins uppfyllelse utförs i enlighet med HOLZMANN GmbH. Fel, som är lätt att åtgärda, åtgärdas av vår återförsäljare, vid mer komplexa defekter förbehåller vi oss en bedömning i 4170 Haslach, Österrike. Om ett på-plats-kontrakt inte uttryckligen har slutits, gäller alltid HOLZMANN-MASCHINENS huvudkontor i 4170 Haslach, Österrike som plats för garantins verkställighet. Transportkostnader till och från huvudkontoret, som faller inom ramen för garantin, täcks inte av tillverkarens garanti.
- E) Garantifriskrivning för defekter:
 - på maskindelar som är föremål för användningsrelaterat eller övrigt naturligt slitage, samt brister på maskinen som kan ledas tillbaka till användningsrelaterat eller övrigt naturligt slitage.
 - som kan ledas tillbaka till felaktig eller vårdslös montering, idrifttagning resp. anslutning till elnätet.
 - som kan ledas tillbaka till nonchalering av bruksanvisningen, atypiska miljöförhållanden, olämpliga driftförhållanden och användningsområden, bristande resp. felaktigt underhåll eller felaktig tillsyn.
 - som förorsakades genom användning och montering av tillbehör och kompletterings- eller reservdelar som inte är HOLZMANN'S originalreservdelar.
 - som presenterar obetydliga avvikelser från bör-tillståndet, som är försumbara för maskinens värde eller funktionsduglighet.
 - som kan ledas tillbaka till vårdslös konstruktionsbetingad överexposition. Särskilt vid brister genom användning, som genom belastningsnivå och omfång kan inordnas som industriella, på maskiner som enligt konstruktion och prestationsförmåga inte är konstruerade och avsedda för industriell användning.
- F) Inom ramen för denna garanti är ytterligare anspråk utöver den garanti som uttryckligen nämns här uteslutna.
- G) Denna tillverkargaranti lämnas frivilligt. Garantin förorsakar därför ingen förlängning av garantitiden och påbörjar inte heller en ny frist, inte ens för reservdelar.

SERVICE

När garantitiden har gått ut kan reparationsarbeten utföras av lämpligt specialiserat företag. HOLZMANN-Maschinen GmbH står gärna till ditt förfogande med service och reparation. Be i detta fall om en icke-bindande offert där du lämnar information (se C) till vår kundtjänst, eller skicka helt enkelt din förfrågan via formuläret på nästa sida.

Mail: info@holzmann-maschinen.at

FAX: +43 (0) 7289 71562 4

67 PRODUKTBEOBACHTUNG PRODUCT EXPERIENCE FORM

Wir beobachten unsere Produkte auch nach der Auslieferung.

Um einen ständigen Verbesserungsprozess gewährleisten zu können, sind wir von Ihnen und Ihren Eindrücken beim Umgang mit unseren Produkten abhängig:

- Probleme, die beim Gebrauch des Produktes auftreten
- Fehlfunktionen, die in bestimmten Betriebssituationen auftreten
- Erfahrungen, die für andere Benutzer wichtig sein können

Wir bitten Sie, derartige Beobachtungen zu notieren und an diese per E-Mail, Fax oder Post an uns zu senden:

We observe the quality of our delivered products in the frame of a Quality Management policy.

Your opinion is essential for further product development and product choice. Please let us know about your:

- Impressions and suggestions for improvement.
- experiences that may be useful for other users and for product design
- Experiences with malfunctions that occur in specific operation modes

We would like to ask you to note down your experiences and observations and send them to us via FAX, E-Mail or by post:

Meine Beobachtungen / My experiences:

Name / name:
Produkt / product:
Kaufdatum / purchase date:
Erworben von / purchased from:
E-Mail/ e-mail:

Vielen Dank für Ihre Mitarbeit! / Thank you for your kind cooperation!

KONTAKTADRESSE / CONTACT:
HOLZMANN MASCHINEN GmbH
 4170 Haslach, Marktplatz 4 AUSTRIA
 Tel : +43 7289 71562 0
 Fax: +43 7289 71562 4
 info@holzmann-maschinen.at

SERVICEFORMULAR / SERVICE FORM

Bitte kreuzen Sie eine der untenstehenden an / Please tick one box from below:

- Serviceanfrage / service inquiry
 Ersatzteilanfrage / spare part inquiry
 Garantierantrag / guarantee claim

1. Daten Antragsteller (* sind Pflichtfelder) / senders information (* required)

- * Vorname, Nachname / first name, family name _____
- * Straße, Hausnummer / street, house number _____
- * PLZ, Ort / ZIP code, place _____
- * Staat / country _____
- * (Mobil)telefon / (mobile) phone _____
International numbers with country code
- * E-Mail _____
- Fax _____

2. Geräteinformationen / tool information

Seriennummer/serial number: _____ *Maschinentype/machine type: _____

2.1 benötigte Ersatzteile / required spare parts

Ersatzteilnummer / Part No°	Beschreibung / description	Anzahl / number

2.2 Problembeschreibung / problem description

Bitte führen Sie in der Fehlerbeschreibung unter anderem an:
 Was hat den Defekt verursacht bzw. was war die letzte durchgeführte Tätigkeit, bevor Ihnen das Problem/der Defekt aufgefallen ist?
 bei Elektrodefekten: Wurde die Stromzuleitung sowie die Maschine bereits von einem Elektrofachmann geprüft

Please describe amongst others in the problem:
 What has cause the problem/defect, what was the last activity before you noticed the problem/defect?
 For electrical problems: Have you had checked you electric supply and the machine already by a certified electrician?

3. Bitte beachten

UNVOLLSTÄNDIG AUSGEFÜLLTE FORMULARE KÖNNEN NICHT BEARBEITET WERDEN!
 GARANTIEANTRÄGE KÖNNEN AUSSCHLIESSLICH UNTER BEILAGE DES KAUFBELEGES/ABLIEFERBELEGES AKZEPTIERT WERDEN.
 BEI ERSATZTEILBESTELLUNGEN LEGEN SIE DIESEM FORMULAR EINE KOPIE DER BETREFFENDEN ERSATZTEILZEICHNUNG BEI! MARKIEREN SIE DARAUF DIE BENÖTIGTEN ERSATZTEILE. DIES ERLEICHTERT UNS DIE IDENTIFIZIERUNG UND ERMÖGLICHT SO EINE RASCHERE BEARBEITUNG.

VIELEN DANK!

/ Additional information

INCOMPLETELY FILLED SERVICE FORMS CANNOT BE PROCESSED!
 FOR GUARANTEE CLAIMS PLEASE ADD A COPY OF YOUR ORIGINAL SALES / DELIVERY RECEIPT OTHERWISE IT CANNOT BE ACCEPTED.
 FOR SPARE PART ORDERS PLEASE ADD TO THIS SERVICE FORM A COPY OF THE RESPECTIVE EXPLODED DRAWING WITH THE REQUIRED SPARE PARTS BEING MARKED CLEARLY AND UNMISTAKABLE.
 THIS HELPS US TO IDENTIFY THE REQUIRED SPARE PARTS FASTLY AND ACCELERATES THE HANDLING OF YOUR INQUIRY.

THANK YOU FOR YOUR COOPERATION!